

МІНІСТЕРСТВО ОСВІТИ І НАУКИ, МОЛОДІ ТА СПОРТУ УКРАЇНИ

ОДЕСЬКА ДЕРЖАВНА АКАДЕМІЯ БУДІВНИЦТВА ТА АРХІТЕКТУРИ



КАФЕДРА ТЕХНОЛОГІЇ БУДІВЕЛЬНОГО ВИРОБНИЦТВА

МЕТОДИЧНІ ВКАЗІВКИ

з дисципліни «Технологія будівельного виробництва»

для студентів напрямку 6.060101 «Будівництво»

ДЛЯ РОЗРОБКИ КУРСОВОЇ РОБОТИ

**«ВИКОНАННЯ ЗЕМЛЯНИХ РОБІТ ПРИ ЗВЕДЕНІ НУЛЬОВОГО
ЦИКЛУ БУДІВЛІ»**

ОДЕСА 2012

УДК 69.022.32

Мета даних методичних вказівок - надання допомоги студентам з розробки технологічної карти на виконання земляних робіт при улаштуванні нульового циклу будівлі при виконанні курсових робіт та дипломних проектів. У методичних вказівках представлені детальні рекомендації з технології виконання земляних робіт.

Методичні вказівки рекомендуються студентам усіх форм навчання та освітньо-кваліфікаційних рівнів за напрямом підготовки: 6.060101 «Будівництво», слухачам курсів підвищення кваліфікації та перекваліфікації фахівців, аспірантам і викладачам.

Рекомендовано до друку Вченою Радою Інженерно-будівельного інституту Одеської державної академії будівництва та архітектури.

Протокол № 2012 р.

Укладачі:

Менейлюк О.І.	- д.т.н., професор
Лукашенко Л.Є.	- доцент
Дмитрієва Н.В.	- к.т.н., асистент
Данелюк В.І.	- к.т.н., асистент

Рецензенти:

Безушко Д.І. – к.т.н., доцент кафедри інженерних конструкцій и водних досліджень Одеського національного морського університету.

Федорук А.В. – к.т.н., доцент кафедри організації будівництва і охорони праці Одеської державної академії будівництва та архітектури

Відповідальний за випуск:

Завідувач кафедрою ТБВ, д.т.н., професор Менейлюк О.І.

ЗМІСТ

1. ЗМІСТ ТА ОФОРМЛЕННЯ КУРСОВОЇ РОБОТИ.....	4
2. ВКАЗІВКИ ДО ВИКОНАННЯ РОЗДІЛІВ РОЗРАХУНКОВО-ПОЯСНЮВАЛЬНОЇ ЗАПИСКИ.....	7
2.1. Конструктивно-планувальне вирішення будівлі та характеристика фундаментів.....	7
2.2. Технологічна структура комплексного процесу виробництва земляних робіт.....	8
2.3. Визначення об'ємів земляних робіт.....	9
2.4. Вибір комплексу машин для виробництва земляних робіт	15
2.4.1. Розрахунок параметрів проходок ведучої землерийної машини	16
2.4.2. Вибір виду та розрахунок кількості транспортних засобів для вивезення ґрунту.....	20
2.4.3. Вибір засобів механізації для зворотної засипки та ущільнення ґрунту.....	23
2.5. Калькуляція трудових витрат і заробітної плати.....	25
2.6. Графік виробництва робіт.....	27
2.7. Матеріально-технічні ресурси.....	29
2.8. Вимоги до якості та приймання робіт.....	31
2.8.1. Схема операційного контролю якості розробки виїмок(траншей) під конструкції.....	32
2.8.2. Схема операційного контролю якості розробки котлованів екскаваторами.....	35
2.8.3. Схема операційного контролю якості зворотної засипки.....	38
2.8.4. Схема операційного контролю якості вертикального планування.....	41
2.9. Техніка безпеки.....	42
2.10. Техніко-економічні показники.....	43
ДОДАТОК А. Варіанти завдань на виробництво земляних робіт при зведенні монолітних залізобетонних фундаментів каркасних будівель	45
ДОДАТОК Б. Зразок маркувального плану фундаментів.....	47
ДОДАТОК В. Ескізи монолітних залізобетонних фундаментів	48
ДОДАТОК Д. Розміри монолітних залізобетонних фундаментів.....	50
ДОДАТОК Е. Характеристики одноковшевих екскаваторів.....	53
ДОДАТОК Ж. Технічна характеристика самоскидів.....	55
ДОДАТОК З. Технічні характеристики бульдозерів.....	56
ДОДАТОК І. Технічні характеристики ґрунтоущільнюючих машин	57
ДОДАТОК К. Норми і розцінки на земляні роботи.....	60
ДОДАТОК Л. Приклади схем виробництва земляних робіт.....	65
ДОДАТОК М. Зразок титульного аркушу.....	73
СПИСОК ВИКОРИСТАНОЇ І РЕКОМЕНДОВАНОЇ ЛІТЕРАТУРИ.....	74

1. ЗМІСТ ТА ОФОРМЛЕННЯ КУРСОВОЇ РОБОТИ

До складу курсової роботи входить розрахунково-пояснювальна записка та графічна частина.

Розрахунково-пояснювальна записка обсягом 20-25 сторінок виконується на одній стороні листа стандартного формату А4. Титульний аркуш записки оформлюється за встановленою формою (додаток М). Після титульного аркуша розміщується зміст записки, завдання на курсову роботу та вступ.

У вступі коротко викладаються загальні положення виробництва земляних робіт.

У основній частині записки наводяться схеми, таблиці, рисунки, графіки і посилання на використані літературні джерела.

У кінці пояснювальної записки наводиться список використаних літературних джерел і нормативних документів.

Записка має бути оформлена відповідно до вимог ДСТУ 3008-95 [14].

Сторінки роботи слід нумерувати арабськими цифрами, дотримуючись наскрізної нумерації за усім текстом.

Розділи роботи слід нумерувати арабськими цифрами без крапки (наприклад, 1; 2; 3 і т.д.), підрозділи повинні мати порядкову нумерацію в межах кожного розділу. Номер підрозділу складається з номера розділу і порядкового номера підрозділу, розділених крапкою (наприклад, 1.1; 1.2 і т.д.). Після номера підрозділу крапку не ставлять. При нумерації пунктів, підпунктів дотримуються такого ж принципу.

Ілюстрації (креслення, рисунки, схеми, графіки) слід розташовувати відразу після згадки про них у тексті. Якщо там вони не вміщуються, то на наступній сторінці. Не допускається розміщувати рисунки, схеми, графіки на які немає посилань в тексті.

Нумерувати ілюстрації слід арабськими цифрами порядковою нумерацією в межах розділу. Номер ілюстрації складається з номера розділу і порядкового

номера ілюстрації(наприклад «Рисунок 3.2» тобто: рисунок 2 в розділі 3). Таблиці також розміщують після згадки про них в тексті. Номер таблиці складається з номера розділу і порядкового номера таблиці, наприклад, таблиця 2.1(таблиця 1 з розділу 2).

У кінці пояснювальної записки ставиться дата виконання роботи і підпис студента.

Розрахунково-пояснювальна записка повинна включати розроблену технологічну карту відповідно до завдання і містити наступні розділи:

Вступ.

1. Конструктивно-планувальне вирішення будівлі і характеристика умов робіт.
2. Технологічна структура комплексного процесу виробництва земляних робіт.
3. Визначення об'ємів робіт.
4. Вибір способу виробництва робіт і комплекту будівельних машин.
5. Калькуляція трудових витрат і заробітної плати.
6. Графік виробництва робіт по об'єкту.
7. Матеріально-технічні ресурси.
- 8 Вказівки з контролю якості і приймання робіт.
9. Техніка безпеки.
10. Техніко-економічні показники технологічної карти.

Список використаної літератури.

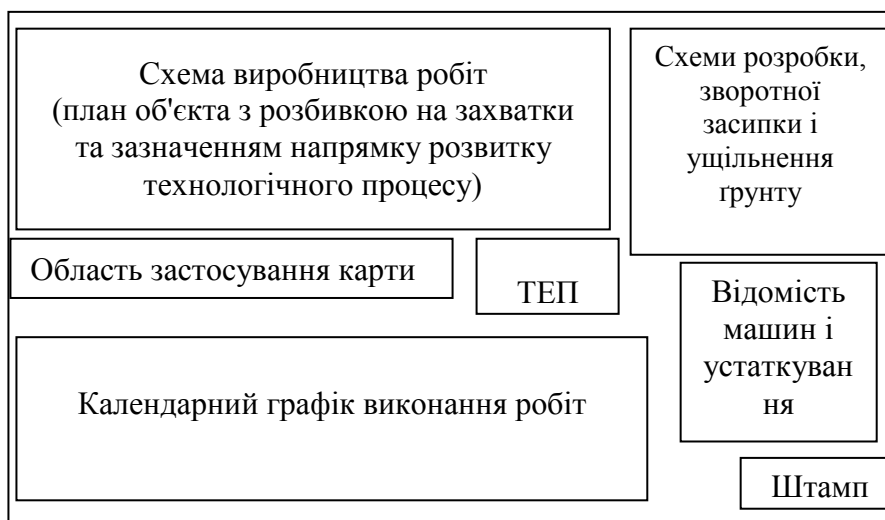
Графічна частина курсової роботи виконується на одному листі формату А2:

1. Область застосування технологічної карти
2. План об'єкту з розбиттям на ділянки і захватки, схеми руху робітників і механізмів.
3. Схеми розробки, зворотної засипки і ущільнення ґрунту в траншеях і котлованах.

4. Календарний графік виробництва робіт.

6. Техніко-економічні показники технологічної карти .

Рекомендована схема розташування матеріалів на листі графічної частини приведена на рис. 1.1.



2. ВКАЗІВКИ ДО ВИКОНАННЯ РОЗДІЛІВ РОЗРАХУНКОВО-ПОЯСНЮВАЛЬНОЇ ЗАПИСКИ

Вступ

У вступі коротко висвітлюються загальні положення з складу комплексу робіт нульового циклу, напрямок вдосконалення технології та організації процесу виробництва земляних робіт, розвиток комплексної механізації потокових способів виконання робіт.

2.1. Конструктивно-планувальне вирішення будівель та характеристика фундаментів

У цьому розділі на підставі виданого завдання та додатків 1 та 2 необхідно дати короткий опис планувального вирішення будівлі (розмір і кількість прольотів, крок колон середніх і крайніх рядів, крок колон торцевого фахверка приймається 6 м, розмір і кількість температурних секцій по графі 5 і 6 додатка 2, загальна довжина і ширина будівлі), конструкції всіх типів монолітних залізобетонних фундаментів, включаючи фундаменти температурних швів.

Поперечні температурні шви влаштовуються у місцях примикання температурних секцій по довжині будівлі шляхом установки парних колон з відстанню між їх осями у поздовжньому напрямку 1 м. Під парні колони влаштовується загальний фундамент температурного шва, у якого ширина всіх сходинок і підколонника на 1 м більше ширини сходинок (розмір v , v_1 , v_2) і підколонника рядових фундаментів.

Умовна марка фундаментів температурного шва відрізняється від пересічних наявністю літери «Т». Наприклад, при марці рядового фундаменту під колони середнього ряду ФА-26, марка фундаменту температурного шва того ж ряду позначається ФА-26Т.

Викреслити маркувальний план фундаментів. Для цього накреслити сітку поздовжніх і поперечних осей (за даними додатка А) з вказівкою всіх розмірів. На сітку нанести контури фундаментів, їх марки і контури вибраних типів виїмок (додаток Б).

Заповнити таблицю геометричних розмірів фундаментів у відповідності з даними додатка Д (приклад заповнення див табл.2.1).

Таблиця 2.1. Геометричні розміри фундаментів

№ п.п	Марка фонд.	Кількість фонд.	Висота фонд, Н, м	Розміри частин фундаментів, м										
				Сходи					Підколонник			Стакан		
				а	а ₁ /а ₂	в	в ₁ /в ₂	Н _{ст}	а _п	в _п	Н _п	а _{ст}	в _{ст}	Н _{ст}
1	2	4	5	6	7	8	9	10	11	12	13	14	15	16
1	ФА-1	44	1,5	1,5	-	1,5	-	0,3	0,9	0,9	1,2	0,55	0,45	0,8

Після заповнення таблиці необхідно вибрати тип виїмки для фундаментів (окремий котлован для кожного фундаменту, траншеї, суцільний котлован під будівлю) в залежності від кроку колон, ширини прольотів, глибини закладення фундаментів і їх розмірів. Рекомендується при прольотах більше 12 м і кроці колон 12 м відривати окремих котлован під кожен фундамент, при кроці колон 6 м - траншеї під ряд фундаментів і при сітці 6х6 або 6х9 м - загальний котлован під будівлю.

2.2. Технологічна структура комплексного процесу виробництва земляних робіт.

У цьому розділі необхідно коротко описати процеси, які необхідно виконати при виробництві земляних робіт в технологічній послідовності. При складанні цього розділу рекомендується використовувати конспект лекцій та літературу [5,6.7].

2.3. Визначення обсягів земляних робіт.

До початку виконання робіт по розробці траншей і котлованів необхідно виконати роботи з зрізання рослинного шару. Роботи виконуються бульдозером за один-два проходи по одному сліду на глибину до 15 см. Обсяг робіт визначається площею будівельного майданчика під майбутнє будівництво $[(B_{зд} + 1) \times (L_{зд} + 1)]$.

Підрахунок обсягів земляних робіт при розробці траншей і котлованів під окремо стоячі фундаменти або суцільного котловану під будівлю, слід починати зі складання ескізів елементів плану і поперечних перерізів траншей і котлованів та визначення всіх їх розмірів, а також геометричних розмірів фундаментів.

1. Об'єм траншеї ($V_T, \text{м}^3$) (рис. 2.1) при кроці колон та фундаментів 6 м при невеликому ухилі місцевості визначається за формулою 1:

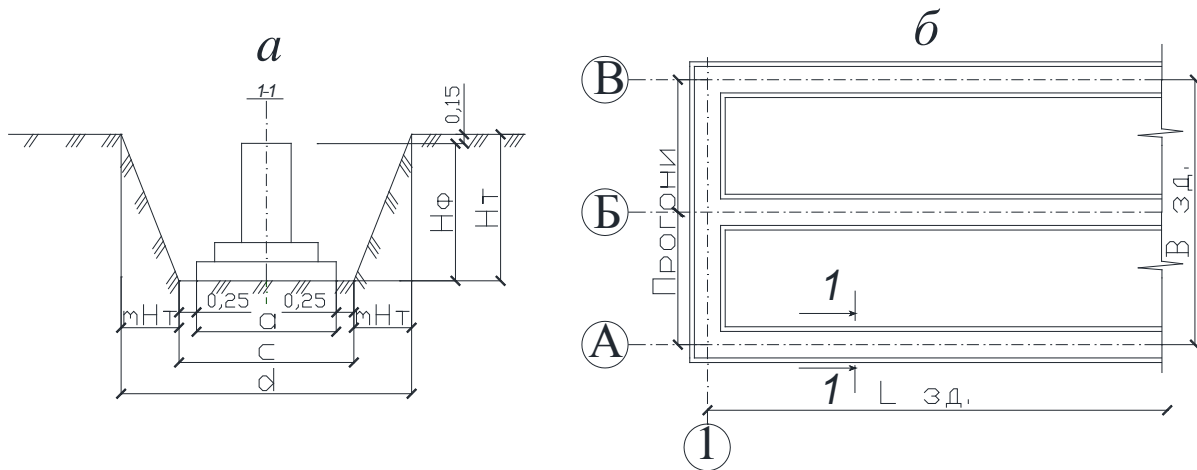


Рис 2.1. Визначення об'ємів траншей
а-розріз, б-план.

$$V_T = \frac{c + d}{2} H_T L_T \quad (1)$$

де: c - ширина траншеї по дну, приймається на 0,5 м більше довжини нижньої ступені фундаменту a , ($z = a + 0,5$ м).

H_T - глибина траншеї, м (приймається на 0,15 м більше висоти фундаменту), розраховується за формулою:

$$(H_T = H_\Phi + 0,15\text{м}) \quad (2)$$

d - ширина траншеї по верху, м при коефіцієнті укосу ґрунту m за табл.2 в залежності від заданого виду ґрунту та глибини траншеї, визначається за формулою 3:

$$(d = 2H_T m + c) \quad (3)$$

L_T - довжина траншеї, м (приймається в залежності довжини і кількості секцій).

2. Об'єм котловану (V_K м³) (рис.2.2, 2.3) під окремо стоячі фундамент при кроці колон 12 м або суцільного котловану під будівлю з прямокутною основою і постійними по всьому периметру укосами визначається за формулою 4:

$$V_K = \frac{H_K}{6} [ce + df + (c + d)(e + f)] \quad (4)$$

де: c і e - відповідно, ширина і довжина котловану по дну, м.

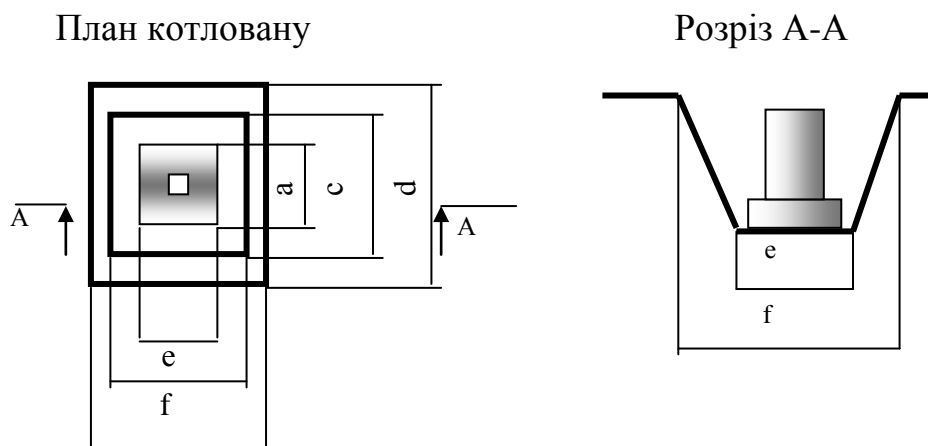


Рис. 2.2. Розміри котловану.

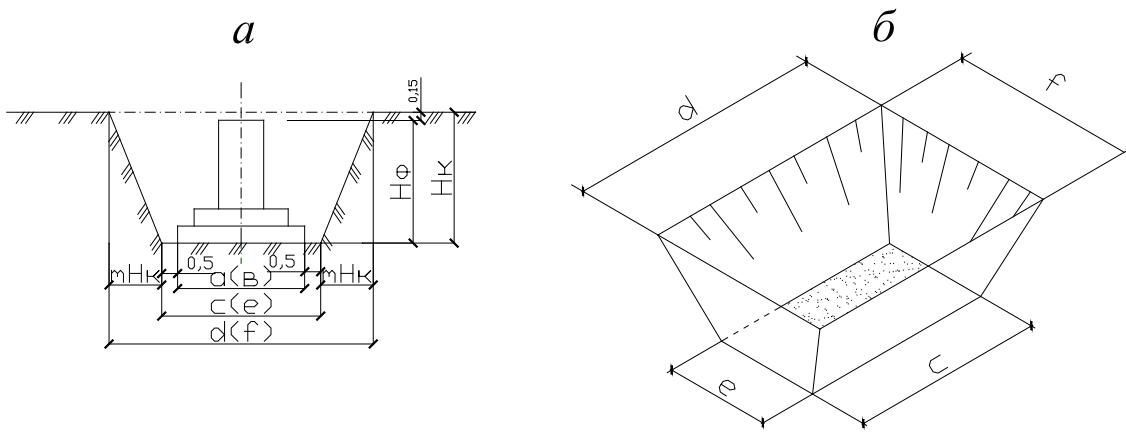


Рис. 2.3. Визначення об'єму котловану під окремо стоячий фундамент.

Значення c і e для **окремо розташованих фундаментів** приймаються на 1 м більше відповідних розмірів нижньої сходинки фундаменту: ($c = a + 1$, $e = b + 1$ м).

Для **суцільного котловану** (рис. 2.4)

$$c = B_{зд} + a + 1; e = L_{зд} + b + 1$$

де $B_{зд}$ - ширина будівлі, м (відстань між крайніми поздовжніми осями);

$L_{зд}$ - довжина будівлі, м (відстань між крайніми поперечними осями);

d і f - відповідно ширина і довжина котловану по верху, м;

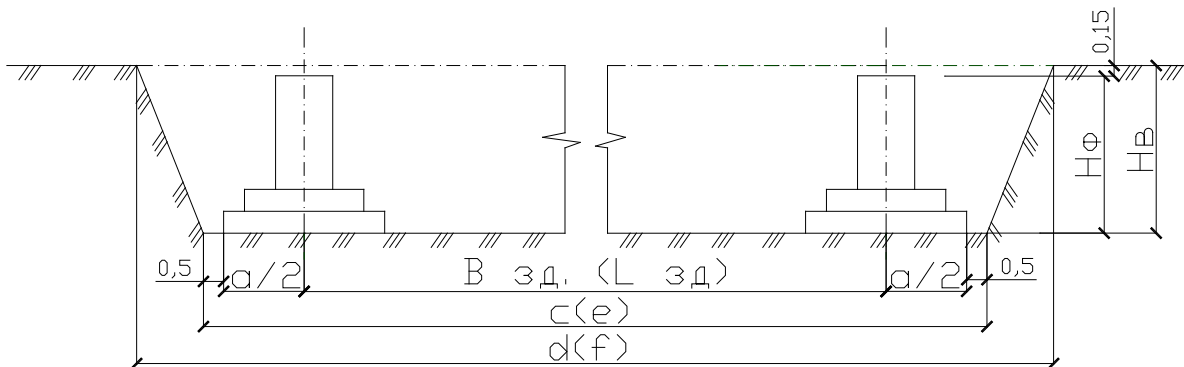


Рис. 2.4. Визначення об'єму котловану під будівлю.

Схема поперечного (поздовжнього) перетину котловану.

m - коефіцієнт укосу ґрунту, що приймається за табл.2.2 в залежності від заданого виду ґрунту та глибини котловану.

Таблиця 2.2. Коефіцієнти укосів ґрунтів m .

Ґрунти	Коефіцієнти укосу m в залежності від глибини виїмки Нв, м до:						
	1,2	1,5	1,8	2,1	2,4	2,7	3,0
Насипні	0,12	0,296	0,51	0,662	0,79	0,9	1,0
Піщані гравійні i	0,25	0,50	0,61	0,687	0,75	0,824	0,85
Супіски	0	0,231	0,39	0,488	0,54	0,625	0,68
Суглинки	0	0,035	0,17	0,287	0,38	0,445	0,50
Ґлини лесові сухі	0	0,017	0,08	0,141	0,19	0,222	0,25
	0	0,026	0,12	0,203	0,27	0,325	0,37

Дані розрахунків зводяться в таблицю 2.3.

Таблиця 2.3. Відомість підрахунку об'ємів виїмок.

№	Тип котл. або траншеї	Кіль- кість тр. та котл.	Коеф. укосу, m	Параметри фундаментів, м			Параметри траншей або котлованів, м					Об'єм ґрунту, m^3 V_B	
				а	в	H_ϕ	с	d	e	f	$L_{тр}$	на 1 котл. або транш.	Всього
1	2	3	4	5	6	7	8	9	10	11	12	13	14
													$\Sigma=$

3. Об'єм ґрунту, що залишається на будівельному майданчику для зворотної засипки пазух ($V_{оз}, m^3$) після влаштування фундаментів розраховується за формулою 5:

$$V_{оз} = \frac{[\sum(V_K + V_T) - \sum V_\phi]}{K_{оп}} \quad (5)$$

де: $\sum(V_K + V_T)$ - сумарний об'єм усіх котлованів і траншей під фундаменти будівлі, m^3 ;

$\sum(V_\phi)$ - Сумарний обсяг усіх фундаментів будівлі, m^3 (див. табл. 2.4);

$K_{оп}$ - коефіцієнт остаточного розпушення, що приймається за табл. 2.4 в залежності від виду ґрунту.

Таблиця 2.4. Показники розпушення ґрунтів

Найменування ґрунтів	Коефіцієнт розпушення ґрунту		Об'ємна маса ґрунту т/м ³
	К _п (початкове збільшення об'єму ґрунту після розробки)	К _{о.р.} - (залишкове розпушення ґрунтів)	
Пісок	1,10.....1,15	1,02.....1,04	18...2,0
Супісок	1,12.....1,17	1,03.....1,05	1,5...1,7
Суглинок легкий і лесовидний	1,18.....1,24	1,03.....1,06	1,5...1,8
Суглинок середній	1,24.....1,30	1,04.....1,08	1,7...2,0
Глина м'яка	1,24.....1,30	1,04.....1,07	1,7...1,9
Глина тверда	1,28.....1,32	1,06.....1,09	1,8...2,0

Після механізованої розробки ґрунту необхідно провести зачистку дна котловану (траншеї). Дно траншеї або окремо розташованих котлованів зачищають вручну. Загальний котлован - бульдозером або екскаватором-планувальником для видалення недобору ґрунту.

Об'єм ґрунту при зачистці котловану (траншеї) визначається за формулою:

$$V_3 = F_{нк} \times h_3 ,$$

де: V_3 – об'єм ґрунту, отриманого при зачистці дна котловану (траншеї) в м³;

$F_{нк}$ – площа підошви котловану (траншеї), м² ;

h_3 – глибина зачистки.

Глибина зачистки дна котловану (траншеї) приймається за таблицею 2.5.

Приклад схеми виконання робіт при зрізку ґрунту рослинного шару наведено в додатку Л, рис. Л.1.

Таблиця 2.5. Глибина зачистки

Найменування екскаватора	Величина недобору h_3 , см
Однокішві з ємністю ковша, м ³ :	
0,5	5
0,65–1	10
0,25–1,6	10
2–3,2	12

4. Підрахунок об'єму фундаментів ($V_{\phi}, \text{м}^3$) всіх марок, наведених у завданні, а також фундаментів температурних швів, визначається за зовнішніми геометричним розмірам і приводиться в табличній формі табл. 2.6., за формулою 6:

$$V_{\phi} = (abh + a_1b_1h_1 + a_2b_2h_2 + \dots + a_nb_nh_n) \quad (6)$$

де: $(a_1 \dots a_n)$ - довжина сходинок фундаменту, м;

$(b_1 \dots b_n)$ - Ширина сходинок фундаменту, м;

$(h_1 \dots h_n)$ - Висота сходинок фундаменту, м;

$(a_nb_nh_n)$ – довжина, ширина та висота підколонника, м.

Таблиця 2.6.Об'єм монолітних залізобетонних фундаментів.

Марка фундаменту	Формула підрахунку об'єму фундаменту	Об'єм одного ф-ту. м^3	К-сть, шт.	Загальний об'єм фундаментів, м^3
1	2	3	4	5

5. Об'єм зайвого ґрунту ($V_{изл}, \text{м}^3$), що підлягає вивезенню з будівельного майданчика автосамосвалами визначається за формулою 7:

$$V_{изл} = \sum (V_K + V_T) \kappa_n - V_{оз} \quad (7)$$

де: κ_n – коефіцієнт початкового розпушення, що приймається за табл.3.

Всі розрахунки зводяться до таблиці 2.7 для складання балансу земляних мас.

Таблиця 2.7. Баланс земляних мас.

№ п/п	Найменування робіт	Умовні позначення	Формула підрахунку	Об'єм всього ґрунту, м ³
1	2	3	4	5
1	Об'єм ґрунту виїмки	$\sum V_{\epsilon}$	$V_{\epsilon} = V_m + V_k + V_z$	
2	Об'єм ґрунту виїмки з урахуванням коеф. початкового розпушення κ_n	$V_{\epsilon n}$	$V_{\epsilon n} = V_{\epsilon} \times \kappa_n$	
3	Об'єм фундаментів	V_{ϕ}	<i>За геометричним розмірами</i>	
4	Об'єм ґрунту зворотної засипки з коеф. остаточного розпушення κ_{op}	V_{oz}		
5	Об'єм ґрунту, що підлягає вивезенню	$V_{изл}$	$V_{изл} = V_{\epsilon n} - V_{oz}$	

2.4. Вибір комплекту машин для виробництва земляних робіт.

Дана робота передбачає розробку технологічної частини комплексу земляних робіт: відривання котлованів і траншей, вивезення зайвого ґрунту за межі будівельного майданчика, засипку пазух котлованів і траншей з ущільненням.

При розробці котлованів і траншей, в якості ведучої машини найбільш широко застосовуються одноковшеві екскаватори. Це універсальні та мобільні машини, що дозволяють розробляти ґрунт як з вантаженням в автотранспортні засоби, так і з відсипання у відвал. Вони мають змінне робоче обладнання, здатні розробляти майже будь-які ґрунти і працювати спільно з різними видами транспортних засобів.

При підборі ведучої машини необхідно враховувати, що ґрунти діляться на групи в залежності від складності їх розробки (табл. 2.8 [4]).

Таблиця 2.8. Групи ґрунтів в залежності від складності їх розробки
одноківшовими екскаваторами.

Найменування ґрунту	Середня щільність в природному стані, кг/м ³	Група ґрунту
Пісок без домішок і з домішкою щебеню до 10% за об'ємом	1600	I
Глина жирна, м'яка	1800	II
глина тверда	2000	IV
Суглинок легкий і лесовидний	1700	I
Суглинок з домішками щебеню і будівельного сміття	1950	III
Супісок без домішок	1650	IV

При підборі екскаваторного комплексу, в який, крім ведучої машини - екскаватора, входять автотранспортні засоби для вивозу ґрунту, що розроблюється за межі будівельного майданчика, слід керуватися наступними рекомендаціями.

Тип робочого обладнання (пряма або зворотна лопата) вибирається в залежності від виду виїмки, що розробляється. Траншеї та котловани під фундаменти, що окремо розташовуються розробляються екскаваторами, обладнаними зворотною лопатою (рис. 2.5) з завантаженням ґрунту в автотранспортні засоби та укладанням в односторонній відвал.

2.4.1. Розрахунок параметрів проходок ведучої землерийної машини

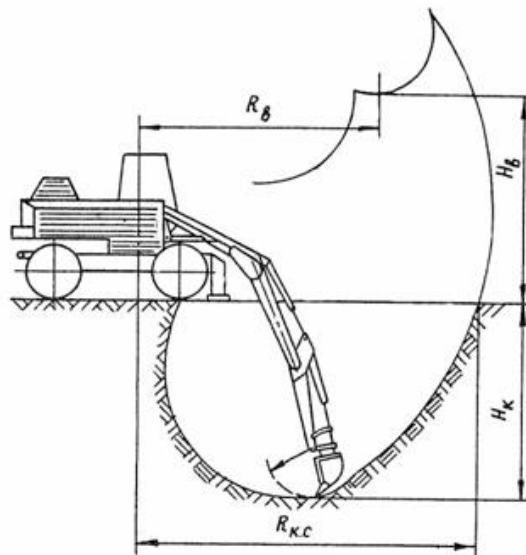


Рис. 2.5. Схема роботи екскаватора з обладнанням зворотна лопата
 $R_{к,c}$ - найбільший радіус копання на рівні стоянки; $H_{к}$ - найбільша глибина копання; $H_{в}$ - найбільша висота вивантаження; $R_{в}$ - радіус вивантаження при найбільшій висоті вивантаження

Розробка ведеться нижче рівня стоянки екскаватора. Котлован під весь будинок, або його частина, розробляється одноківшовими екскаваторами, обладнаними прямою, зворотною лопатою і драглайном. Розробка ґрунту екскаваторами з прямою лопатою (рис. 2.6) проводиться вище рівня стоянки з завантаженням ґрунту на транспортні засоби і рідше з відсипанням у відвал.

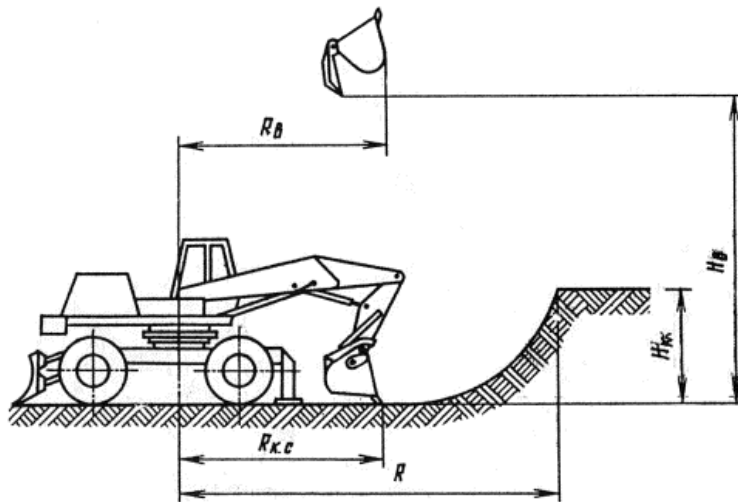


Рис. 2.6. Схема роботи екскаватора з обладнанням
пряма лопата

$R_{к.с}$ - найменший радіус копання на рівні стоянки; R - радіус копання при розрахунковій висоті забою; $R_в$ - радіус вивантаження при найбільшій висоті вивантаження; $H_к$ - розрахункова висота забою; $H_г$ - найбільша висота вивантаження

Місткість ковша екскаватора, що підбирається залежить від загального об'єму ґрунту, що розробляється і може бути обрана за табл.2.9.

За обраною місткістю ковша, користуючись таблицею Е.1 додатка Е, підбирають екскаватор, у якого **найбільша глибина копання** повинна бути більше глибини котловану (траншеї). Разом з тим, глибина котловану (траншеї) повинна бути не менше розміру, що забезпечує повне наповнення ковша відповідної місткості за одне черпання (табл. 2.10).

Таблиця 2.9. Орієнтовна місткість ковша екскаватора в залежності від об'єму ґрунту, що розробляється.

Об'єм робіт, м ³	до 500	500-1500	1500-5000	5000-11000	11000-15000	более 1500
Місткість ковша, що рекомендується, м ³	0,15-0,25	0,25-0,40	0,5-0,65	0,65-0,80	0,80-1,0	1,0-1,5

Таблиця 2.10. Найменша глибина виїмки, що розробляється та забезпечує повне заповнення ковша екскаватора.

Робоче обладнання екскаватора	Група ґрунту	Місткість ковша екскаватора, м ³					
		0,25	0,5	0,8	1,0	1,5	2,0
1	2	3	4	5	6	7	8
Зворотна лопата	I, II, III	1,2	1,5	1,8	2,2	-	-
		1,8	2,0	2,0	3,0	-	-
Пряма лопата	I, II, III, IV	1,5	1,5	2,5	3,0	3,0	2,5
		2,5	2,5	4,5	4,5	4,5	4,0
		3,0	3,5	5,5	6,0	6,0	6,0

Після вибору марки екскаватора за додатком Е його характеристики записуються в таблицю 2.11.

Таблиця 2.11. Технічні характеристики обраного екскаватора

Найменування показника	Од. вим.	Значення
Місткість ковша, q	м ³	
Групи ґрунту, що розробляється		
Глибина копання, H_k	м	
радіус копання, R_k^H	м	
Відстань від осі стріли до осі обертання, $r_{ш}$	м	
Висота осі п'яти стріли, $h_{ш}$	м	
Відстань від осі обертання до опори, l_0	м	
Відстань від опори до укусу (мінімальна), l_n	м	
Мінімальна величина кроку екскаватора, L_n	м	

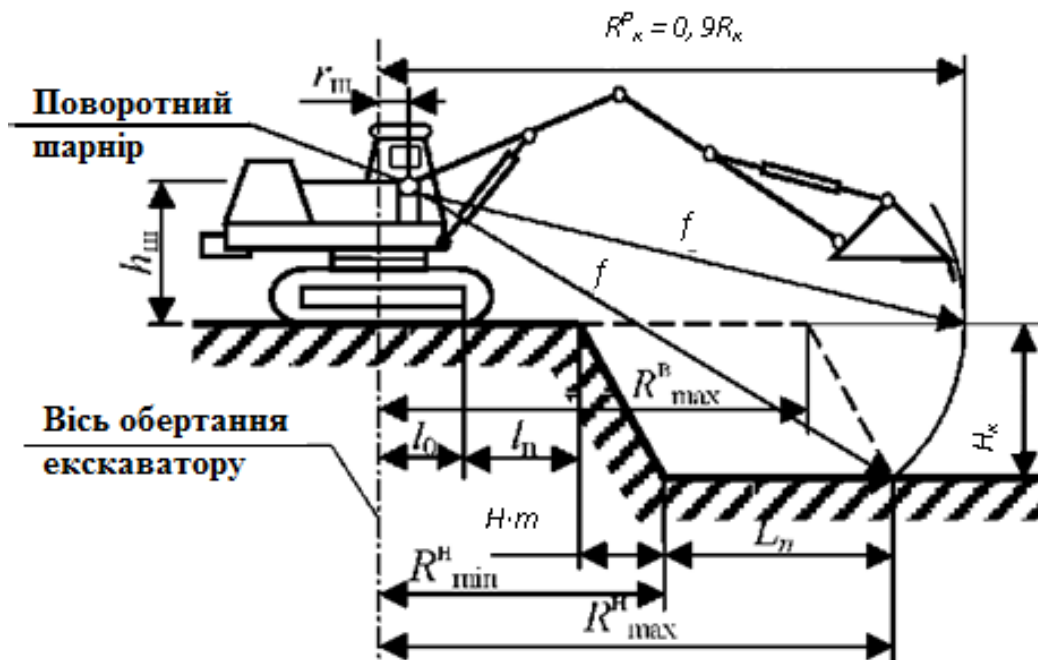
Робочий радіус копання екскаватора залежить від прийнятої технології розробки ґрунту (лобова проходка або бічна проходка).

Робота при максимальних вильотах стріли приводить до швидкого зносу машини, тому приймається оптимальне значення, яке складає 90%.

$$R^p_k = 0,9R_k,$$

де: 0,9 – коефіцієнт використання технічних характеристик екскаватора.

Максимальний радіус копання по низу R^h_{max} розраховується за такими залежностями (див. рис. 2.7):



Перевірка правильності вибору екскаватора за відповідністю глибини H_k котловану, місткості ковша q проводиться за формулою [15]:

$$H_k \geq 3\sqrt[3]{q}$$

При невиконанні цієї умови необхідно підібрати екскаватор іншої марки.

Тип ковша вибирають за категорією ґрунтів: для ґрунтів I і II категорії - з суцільною ріжучою крайкою для III і IV - з зубами.

Приклади схем розробки ґрунту наведено в додатку Л, рис. I.3-I.7

2.4.2. Вибір виду та кількості транспортних засобів для вивезення ґрунту

При відстані транспортування ґрунту понад 500 м використовуються автосамоскиди.

Підбір автосамоскидів для вивезення зайвого ґрунту з котлованів і траншей полягає у визначенні їх марки, вантажопідйомності, місткості кузова і кількості в комплекті.

У першому наближенні вид автотранспорту вибираємо по місткості кузова самоскида (3-6 ковшів екскаватора).

Розрахунок кількості автотранспорту визначається з умови безперебійної роботи екскаватора. Розрахунок виконується в такій послідовності.

1. Визначення кількості ковшів, що занурюються в один автосамоскид:

$$n = \frac{V_{\text{куз}}}{gk_p \cdot k_{\text{зан}}} \quad (10)$$

де: n – число ковшів, які загрузаються в один автосамоскид;

$V_{\text{куз}}$ – об'єм кузова автосамоскида в м^3 (див. додаток Ж, табл. Ж.1.);

g – місткість ковша екскаватора в м^3 (див. додаток Е, табл. Е.1.);

k_n – коефіцієнт початкового розпушення ґрунту (див. табл. 2.4);

$k_{зан}$ – коефіцієнт заповнення ковша ґрунтом в щільному стані приймається в залежності від групи ґрунту:

Група ґрунту	$k_{зан}$
I	0,87
II	0,83
III	0,80
IV	0,75

Маса завантаженого в кузов автосамоскиду ґрунту не повинна перевищувати вантажопідйомності автосамоскиду.

$$P_{груз} \geq \gamma Q,$$

$P_{груз}$ – вантажопідйомність автосамоскиду, т (див. додаток Ж, табл. Ж.1.);

γ – об'ємна маса ґрунту, t/m^3 (табл. 2.4)

Q – об'єм ґрунту, завантаженого в автосамоскид, m^3 , що дорівнює:

$$Q = n g k_{зан}$$

Недовантаження автосамоскиду допускається не більше 10%, перевантаження - не більше 5%.

Кількість одиниць техніки N , для транспортування ґрунту, який визначається з умови забезпечення безперебійної роботи екскаватора розраховується за формулою:

де: $P_{авт}$ – вантажопідйомність автомобіля, кг;

q – місткість ковша екскаватора, м³;

a – щільність ґрунту в природному стані, кг/м³;

η – загальна кількість робочих циклів екскаватора в хвилину, $\eta=1/t$ тривалість робочого циклу екскаватора в хвилину (табл. Е.2. додатка Е);

$t_{р.м}$ – час маневрування і розвантаження самоскида; визначається в залежності від марки механізму (табл. Ж.1. додатка Ж), хв.

При розробці котлованів екскаватор вантажить частину ґрунту в автосамоскиди, а частина відсипає у відвал для зворотної засипки.

Тому кількість автосамоскидів, отримана шляхом розрахунку за формулою 11, потрібно зменшити, тому що розробка з відсипання у відвал відбувається швидше, ніж при навантаженні в автомашини. Величина Δ , на яку зменшується кількість автомашин, визначається за формулою [16]:

$$N = N_{mp}(1 - \Delta).$$

За результатами розрахунку будується графік вивезення ґрунту (рис. 2.8).

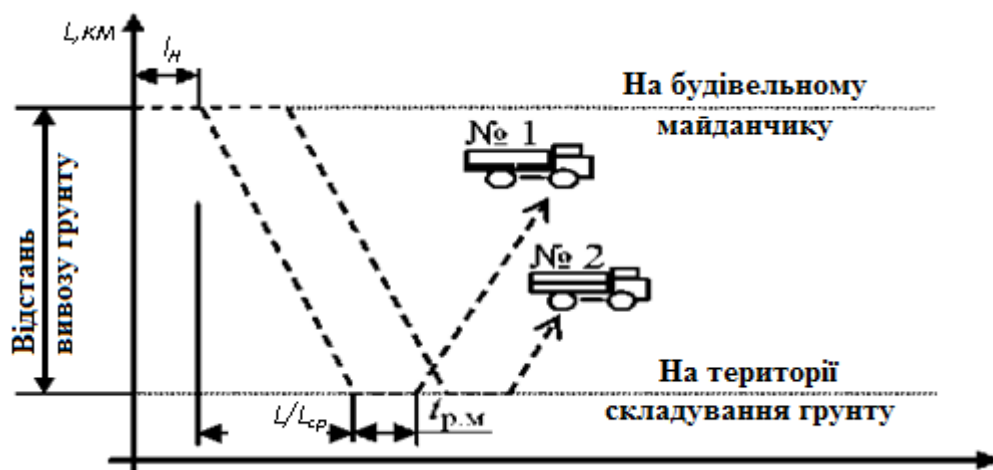


Рис. 2.8. Графік вивезення ґрунту

2.4.3. Вибір засобів механізації для зворотної засипки та ущільнення ґрунту

Зворотну засипку пазух виконують за допомогою бульдозера, ґрунтом розробленим екскаватором у відвал.

При цьому товщина шару, що засипається для піску повинна бути не більше 70 см, для супісків та суглинку - 60 см, для глини - 50 см.

Одночасно зі зворотним засипанням пошарово ущільнюють ґрунт в пазухах за допомогою катків і (або) ручних пневмотрамбовок (рис. 2.9).

Зворотна засипка пазух котлованів або траншей проводиться після набору бетоном конструкцій необхідної міцності і їх розпалубки. Для переміщення ґрунту, розташованого біля бровок котлованів або уздовж бічних сторін траншей, застосовуються бульдозери. Технічні характеристики бульдозерів наведені в додатку 3.

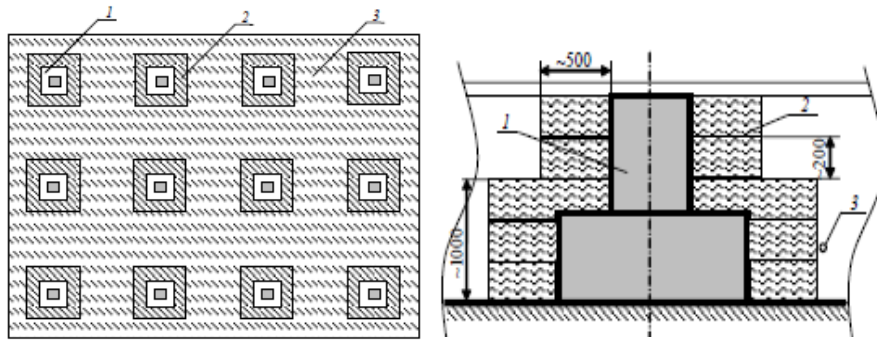


Рис.2.9. План-схема ущільнення ґрунту:

1 - фундамент; 2 - зона ущільнення ґрунту ручними трамбівками; 3 - зона ущільнення ґрунту механічними трамбівками

Розрівнювання ґрунту навколо фундаментів на відстані не менше 0,8 м здійснюється вручну шарами товщиною 0,1...0,2 м, а ущільнення – самохідними електричними трамбівками ИЭ-4504, ИЭ-4505 та ИЭ-4502, трамбівками вібраційними електричними ТВЭ-1 або пневмотрамбовками за кілька проходок смугами, які перекриваються подальшими проходками. Товщина шару, що відсипається повинна бути не більше 40 см, кількість проходів - не менше 4.

У пазухах шириною 0,8...1,4 м ґрунт розрівнюють шарами заданої товщини за допомогою мікробульдозера, який опускають на дно котловану краном. У міру засипання і досягнення ширини пазухи більше 1,4 м можна використовувати малогабаритний бульдозер на базі трактора Т-54В, а у верхній частині - великогабаритний бульдозер, що працює на зворотній засипці ґрунту.

Пошарове ущільнення в обмежених умовах може здійснюватися смугами малогабаритними самохідними катками ДУ-10А або ДУ-54 з вібровальцями.

Ґрунт ущільнюють, починаючи з зон біля конструкцій будівлі, а потім рухаються у напрямку до краю укосу, при цьому кожен наступний прохід трамбуєчої машини повинен перекривати слід попередньої на 10-20 см. Технічні характеристики ґрунтоущільнюючих машин наведені в додатку І.

Приклад схеми зворотної засипки і ущільнення ґрунту в пазах котловану наведено в додатку Л, рис. Л.2

Після завершення підбору всіх необхідних механізмів для виконання земляних робіт заповнюють відомість машин і механізмів за формою (табл. 2.12).

Таблиця. 2.12. Відомість машин і механізмів при виробництві земляних робіт

Найменування робіт	Характеристика умов робіт	об'єм робіт	Найменування і марка машин	Технічні характеристики
2	3	4	5	6
Розробка ґрунту	Нв, Група ґрунту	$V_{\text{в}}$	Екскаватор пряма (зворотна) лопата	глибина копання радіус копання місткість ковша
Зворотна засипка	Нв, Група ґрунту	$V_{\text{о.з.}}$	Бульдозер	довжина відвалу Висота відвалу
Ущільнення ґрунту	Нв, Нс – висота шару ґрунту, що ущільнюється	$V_{\text{о.з.}}$	1) Ручним способом 2) Механізо-ваним способом	глибина ущільнення Ширина ущільнення Потужність двигуна Розміри башмака (трамбування)
Вивезення зайвого ґрунту		$V_{\text{изл.}}$	Автосамоскид	місткість кузова, вантажопідйомність

2.5. Калькуляція трудових витрат і заробітної плати

Калькуляція трудових витрат (таблиця 2.13), яка може бути використана при видачі нарядів-завдань робітникам, складається відповідно до вимог

ДБН А.3.1-5-96 «Організація будівельного виробництва» [1] і Посібником по розробці ПОБ і ПВР до ДБН А .3.1-5-96 [2].

Таблиця 2.13. Калькуляція трудових витрат

Обґрунтування норми	Роботи	Одиниця виміру	Об'єм робіт	Норма часу на одиницю виміру люд.-год <u>робочих</u> машиністів	Витрати праці на весь об'єм робіт (трудомісткість), люд.-дн. <u>робочих</u> машиністів	Розцінка на одиницю виміру, грн. <u>робочих</u> машиністів	Вартість праці на весь об'єм робіт, грн. <u>робочих</u> машиністів
1	2	3	4	5	6	7	8
Всього:					Σ		Σ

У графі 1 вказуються номери параграфу, таблиці, графі і позиції норми, прийнятої за відповідним збірником ДБН [9].

У ДБН [9] відсутні норми на деякі види робіт. В цьому випадку слід використовувати параграфи стосовно за видами робіт максимально близькі за складом робочих операцій або оновлені версії програм для персонального комп'ютера (ПК), АВК-3 (автоматизований випуск кошторисів), «Тендер-контракт», «Зодчий» та ін.

В них крім норми часу вказаний середній розряд робіт. У цьому випадку необхідно визначити склад ланки робітників. Він вказується у графі 9. Так, наприклад, якщо середній розряд 3,6, то бригада може складатися з 1 робочого 5 розряду, 1 - 4-го і 1 робочого 2 розряду $((5 + 4 + 2) / 3 = 3,6)$.

У графі 2 наводиться перелік робіт, які відповідають прийнятим у технологічній карті з ув'язкою за позиціями, передбаченими збіркою норм.

У графі 3 проставляються відповідні одиниці виміру за нормою, у графі 4 - порашовані раніше загальні об'єми кожного виду робіт.

У відповідності з обраним пунктом параграфу ЕНиР, ДБН або АВК 3 в графі 5 вказується норма часу на одиницю виміру для основних робітників

(чисельник) і машиністів (знаменник) у люд.-год. У графі 7 вказується розцінка на одиницю виміру.

В графу 6 записують підраховані загальні витрати праці для робітників і машиністів у люд.-дн. Загальні витрати праці визначаються як добуток об'єму робіт (графа 4) на норму часу (графа 5), розділені на тривалість робочої зміни (8,2 години).

У графу 8 записують вартість витрат праці на весь об'єм робіт, який дорівнює добутку об'єму робіт (графа 4) на розцінку (графа 7).

В кінці калькуляції проставляються підсумки за графами 6 і 8.

Для складання калькуляції рекомендується скористатися нормами, наведеними у додатку К.

2.6. Графік виконання робіт

Графік виконання робіт складається за формою, наведеною в таблиці 2.14, відповідно до нижчеподаних показників.

Таблиця 2.14. Графік виконання робіт.

Найменування робіт	одиниця виміру	об'єм робіт	Трудоємність (витрати праці) на весь об'єм робіт, люд.-дні	Склад бригади (ланки) машини і механізми	Робочі дні, зміни, години
1	2	3	4	5	6

У графі 1 - «Найменування робіт» наводяться в технологічній послідовності виконання всі основні, допоміжні та супутні робочі процеси та операції, що входять в комплексний процес, на який складена технологічна карта.

Графи 1, 2, 3 і 4 беруться з калькуляції.

У графі 5 - «Склад бригади (ланки) в зміні, машини, механізми» наводиться кількісний, професійний і кваліфікований склад будівельних підрозділів для виконання кожного робочого процесу і операції. Він вибирається залежно від

трудомісткості, обсягів і термінів виконання робіт. Якщо роботи виконуються за допомогою механізмів, то в цій графі вказується найменування, тип, марка кількість прийнятих будівельних машин і механізованих установок. При цьому необхідно прагнути зберігати постійним склад комплексних і спеціалізованих бригад на весь час виконання робіт. При виборі машин і установок необхідно передбачати варіанти їх заміни в разі потреби.

У графі 6 підраховується кількість днів, необхідних для виконання цієї роботи. Вони підраховується як частка від ділення графи 4 на графу 5.

У тому випадку, якщо в результаті підрахунку виходить занадто велика кількість днів і роботу слід виконувати швидше, то поступають таким чином:

1. Якщо роботи виконуються механізмами, то можна запланувати їх виконання в 2 або 3 зміни, або збільшити кількість механізмів. Останнє можна зробити, тільки якщо це дозволяють умови будівельного майданчика, виходячи з того, щоб забезпечити виконання правил ТБ та охорони праці.

2. Якщо роботи виконуються вручну або за допомогою механізованого інструменту і є необхідність їх прискорити, то планують збільшення кількості робітників. Причому це збільшення має бути кратним складу ланки по нормі. Наприклад, було: 5 розряду - 1 людина, 4-ого - 2 люд., 2-ого - 1 люд. Тоді можна запланувати 5 розряду - 2 людини, 4-ого - 4 люд., 2-ого - 2 люд. Або 5 розряду - 3 людини, 4-ого - 6 люд., 2-ого - 3 люд. і т.д.

Після цього складається сам графік виконання робіт. При цьому в кожному рядку проводиться лінія, що відповідає кількості днів по графі 6 і обраному масштабу.

У графіку робіт вказуються послідовність виконання робочих процесів і операцій, їх тривалість і взаємна ув'язка по фронту робіт та у часі. Тривалість виконання комплексного будівельного процесу, на який складена технологічна карта, повинна бути кратною тривалості робочої зміни при однозмінній роботі або робочій добі при двох- та трьохзмінній роботі.

При складанні календарного графіку необхідно враховувати розбивку всього об'єму робіт на захватки, технологічні яруси і т.д., а також вимоги нормативних документів про необхідність організації потокових методів робіт.

У випадку, якщо тривалості робіт на одній захватці або ярусі складають значно менше одного дня, то необхідно виконати погодинний графік за типовою захваткою. Потім підрахувати кількість часу на виконання всіх робіт на будівлю в цілому і вказати його в примітці.

Для складання календарного графіку можна скористатися сучасними програмами з управління проектами для ПК. На кафедрі ТБВ є дві русифіковані версії. Це «SureTrak Project Manager Rus» і «Microsoft Project 98». Американська компанія Primavera Systems, Inc розробила ще цілий ряд подібних програм, але їх російської чи української версій поки немає. Це - «Primavera Project Planner Professional (P4)», «Time Line 6.5», «Open Plan Professional» та ін.

Ці програми дозволяють дуже швидко скласти лінійний графік виконання робіт. При цьому на ньому можуть бути показані так само, як на мережевій моделі: запаси за часом, взаємозв'язок між роботами, «критичний шлях». Ці ж програми дозволяють скласти, при необхідності, графіки фінансування робіт, подачі матеріалів, механізмів і т.д. І що найголовніше - вони дозволяють вести оперативне планування в процесі робіт і миттєво вносити будь-які корективи.

Наочна лінійна форма графіка та наявність показників, характерних мережевої моделі в поєднанні з можливістю швидкого коректування, роблять такі графіки незамінними і вельми корисними при реалізації будівельних проектів.

2.7. Матеріально-технічні ресурси

Набір необхідних машин і механізмів для виконання земляних робіт призначається з урахуванням конкретних умов і технічних рішень. Складається за формою, наведеною в таблиці 2.15.

Таблиця 2.15. Потреба в машинах, обладнанні, інструменті, інвентарі і пристосуванні

Машини, обладнання, інструмент, інвентар і пристосування	Тип	Марка	Кількість	Технічна характеристика
Машини див. табл.2.11				
нівелір оптичний	Bosch GOL	26 D Professiona	1 на захватку	СКО — 1,6 мм на 1 км подвійного ходу.
теодоліт	2Т - 30 П		1 на захватку	Збільшення зорової труби - 20X; Кут поля зору-2о; Найменша відстань візування - 1,2 м;
шаблон крутизни укосів			1 на захватку	
щільномір		ГРПТ-2, ППГР-1	1 на захватку	
вологомір		ПННВ-1, ПГР-1	1 на захватку	
рулетка металева			1 на захватку	
правило			1 на захватку	
лопата копальна прямокутна лопата копальна загострена		ЛКП-1 ЛКО-1	3 на захватку	

2.8. Вимоги до якості і приймання робіт.

Процеси зведення земляних споруд піддають систематичному контролю, який в загальному випадку включає: положення виїмок і насипів у просторі (планове і висотне); геометричні розміри земляних споруд; властивості ґрунтів, що залягають в основі споруд; властивості ґрунтів, що використовуються для зведення насипних споруд; якість укладання ґрунту в насип і зворотні засипки (характеристики укладених і ущільнених ґрунтів).

Постійний контроль якості здійснюють лінійні інженерно-технічні працівники. Для цього організовують повсякденний операційний контроль, який здійснюють виконавці робіт і майстри з залученням представників геодезичної служби та будівельної (ґрунтової) лабораторії.

При контролі положення в просторі і розмірів споруд перевіряють: розміщення на плані земляних споруд та їх розміри; позначки бровок і дна виїмок; позначки верху насипів з урахуванням запасу на осідання; позначки спланованих поверхонь; ухили укосів виїмок і насипів. Даний контроль здійснюють за допомогою геодезичних приладів (гоніометрів, теодолітів і нівелірів), а також простих інструментів і пристосувань - рулеток, метрів, будівельних рівнів, схилів, шаблонів, укосників, рейок завдовжки 2 і 3 м з обмірними клинами для встановлення величини просвітів під ними, наборів візирок і вішок. Отримані вимірами дані не повинні перевищувати допустимих нормативними документами відхилень геометричних розмірів.

Результати контролю якості робіт представляються в табличному вигляді (табл. 2.16) відповідно до вимог ДБН [1].

Таблиця 2.16. Схема операційного контролю якості земляних робіт

Операції, що підлягають контролю		Контроль якості виконання операцій			
виконавцем робіт	майстром	склад	способи	терміни	служби що залучаються

При виробництві земляних робіт повинні вестися загальні журнали робіт і складатися акти огляду прихованих робіт. Дані документи пред'являються при здачі-прийманні виконаних робіт.

Приклади схем операційного контролю якості представлені нижче в розділах 2.8.1 - 2.8.4.

2.8.1. Схема операційного контролю якості розробки виїмок (траншей) під конструкції

Технічні вимоги

СНУП 3.02.01-87 п.п. 1.11, 3.1-3.11, 3.29, табл. 4

Розміри виїмок по дну повинні бути не менше встановлених проектом.

Мінімальна ширина виїмок (рис. 2.10) повинна бути не менше ширини конструкції +0,2 м з кожного боку, при необхідності пересування людей в пазусі - не менше 0,6 м.

Відхилення від проектного поздовжнього ухилу дна траншей, виїмок з ухилами не повинні перевищувати $\pm 0,0005$.

Виїмки слід розробляти, як правило, до проектної позначки з збереженням природного складення ґрунтів основи.

Відхилення відміток дна виїмок в місцях влаштування фундаментів і укладання конструкцій:

- при остаточній розробці не повинні перевищувати ± 5 см;
- при чорновій розробці не повинно перевищувати дані, наведені в табл.

2.16.

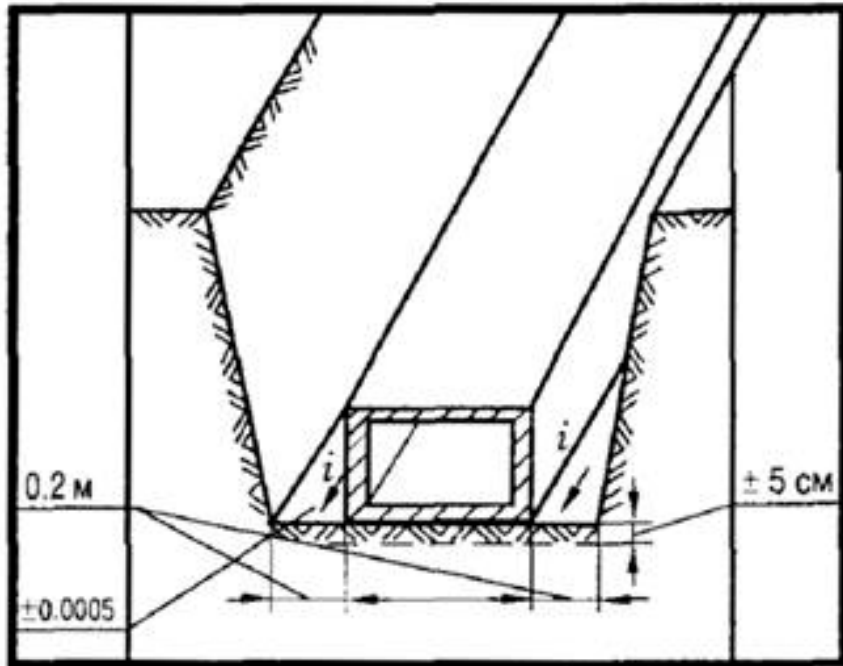


Рис. 2.10. Відхилення при розробці виїмок під конструкції.

Таблиця 2.16. Відхилення відміток дна виїмок

Відхилення відміток дна виїмок від проектних при чорновій розробці		
Вид механізму для розробки ґрунту	Граничні відхилення, см	Число вимірювань
1) одноківшовими екскаваторами, оснащеними ковшами з зубами:		
а) з механічним приводом за видами обладнання:	+25	20
драглайн;	+10	15
пряма лопата;	+15	10
зворотна лопата	+10	10
б) з гідравлічним приводом;	+5	5
2) одноківшовими екскаваторами, оснащеними планувальними ковшами, зачисним обладнанням та ін. спеціальним обладнанням для планувальних робіт екскаваторами-планувальниками;	+10	15
3) бульдозерами;	+10	10
4) траншейними екскаваторами; 5) скреперами.	+10	10

Таблиця 2.17. Склад операцій і засоби контролю

Склад операцій і засоби контролю			
Етапи робіт	Операції, що контролюються	Контроль (метод, обсяг)	Документація
Підготовчі роботи	Перевірити: - Виконання вертикального планування поверхні будівельного майданчика (при необхідності); - Виноску розбивочних осей і надійність їх закріплення; - Виконання робіт з відведення поверхневих і підземних вод за допомогою тимчасових або постійних пристосувань (при необхідності).	Візуальний Вимірювальний Візуальний	Загальний журнал робіт
Механізована розробка ґрунту, зачистка дна котловану (транш.)	Контролювати: - Відхилення відміток дна виїмок від проектних; - Вид і характеристики розкритого ґрунту природних основ під фундаменти і земляні споруди; - Відхилення відміток дна виїмок при остаточній розробці (доробці) від проектних; - Відхилення від проектного ухилу дна траншей та інших виїмок з ухилами; - Розміри виїмок по дну; - Крутизну укосів.	Вимірювальний, точки вимірів встановлюються випадковим чином; на приймається ділянка 10 ÷ 20 вимірювань Технічний огляд всієї поверхні підстави. Вимірювальний, по кутах і центру котловану, на перетинах осей будівель, в місцях зміни відміток; не менше 10 вимірів на приймається ділянку Вимірювальний, в місцях поворотів, примикань, розташування колодязів, але не рідше ніж через 50 м. Вимірювальний те ж	Загальний журнал робіт
Приймання виконаних робіт	Перевірити: - Відповідність геометричних розмірів котловану (траншеї) проектним; - Величину позначки і ухилів дна котловану (траншеї); - Крутизну укосів котловану (траншеї); - Якість фунтів підстави (при необхідності).	Вимірювальний те ж те ж Технічний огляд всієї поверхні основи	Акт огляду прихованих робіт
Контрольно-вимірювальний інструмент: нівелір, теодоліт, рулетка, шаблон крутизни укосів.			
Операційний контроль здійснюють: майстер (виконроб), геодезист - в процесі робіт. Приймальний контроль здійснюють: працівники служби якості, майстер (виконроб), геодезист, представники замовника.			

Вказівки до виконання робіт

СНиП 3.02.01-87 пп. 3.6-3.8, 3.11

Виїмки в ґрунтах, крім валунних, скельних, слід розробляти, як правило, до проектної позначки з збереженням природного шару складення ґрунтів основи, дозволяється розробка виїмок в два етапи: чорнова - з відхиленнями, наведеними в таблиці 1, і остаточна (безпосередньо перед зведенням конструкції).

Доопрацювання недоборів до проектної позначки варто робити зі збереженням природного складення ґрунтів основ.

Заповнення переборів в місцях влаштування фундаментів і укладання конструкцій повинно бути виконано місцевим ґрунтом з ущільненням до щільності ґрунту природного складення основи або малоущільнюваним ґрунтом (модуль деформації не менше 20 МПа). В просадних ґрунтах II типу не допускається застосування дренаючого ґрунту.

2.8.2. Схема операційного контролю якості розробки котлованів

екскаваторами

Технічні вимоги

СНиП 3.02.01-87 пп. 1.11, 3.1, 3.2, 3.6, табл. 4.

Розміри котлованів по дну повинні бути не менше встановлених проектом.

Мінімальна ширина котлованів повинна бути не менше ширини конструкції +0,2 м з кожного боку, при необхідності пересування людей в пазусі - не менше 0,6 м.

Котловани слід розробляти, як правило, до проектної позначки з збереженням природного складення ґрунтів основи.

Відхилення відміток дна котлованів у місцях влаштування фундаментів і укладання конструкцій:

- при остаточній розробці не повинні перевищувати ± 5 см;

- при чорновій розробці (рис. 2.11) не повинні перевищувати дані, наведені в таблиці 3.

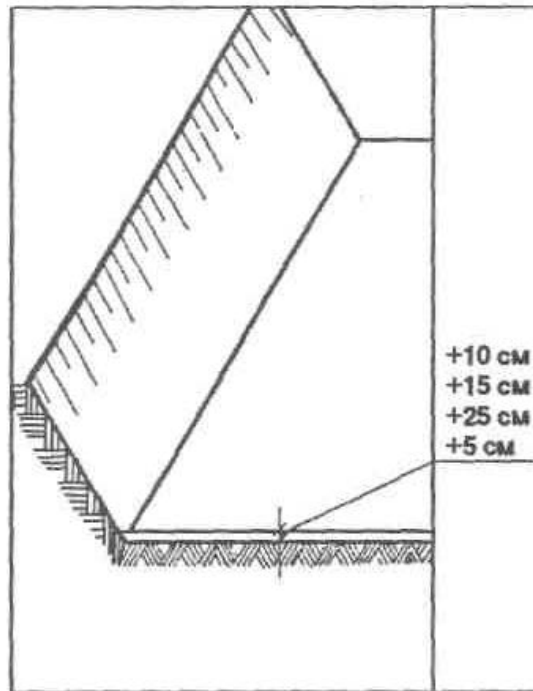


Рис. 2.11. Відхилення відміток дна котлованів при чорновій розробці

Таблиця 2.18. Вид механізму для розробки ґрунту

Вид механізму для розробки ґрунту	Граничні відхилення, см	Число вимірювань
1) одноківшовими екскаваторами, оснащеними ковшами з зубами: а) з механічним приводом за видами обладнання: - Драглайн; - Пряма лопата; - Зворотна лопата; б) з гідравлічним приводом; 2) одноківшовими екскаваторами, оснащеними планувальними ковшами, зачисним обладнанням та ін. спеціальним обладнанням для планувальних робіт, екскаватор-планувальник.	+25 + 10 + 15 + 10 +5	20 15 10 10 5

Таблиця 2.19. Склад операцій і засоби контролю

Етапи робіт	Операції, що контролюються	Контроль (метод, обсяг)	Документація
Підготовчі роботи	Перевірити: - виконання вертикального планування поверхні будівельного майданчика (при необхідності); - розбивку осей споруди та кордонів котловану.	Візуальний Вимірювальний	Загальний журнал робіт
Механізована розробка ґрунту	Контролювати: - відхилення відміток дна котловану від проектних; - вид і характеристики розкритого ґрунту природної основи; - розміри котловану в плані; - крутизну укосів.	Вимірювальний, точки вимірів встановлюються випадковим чином; на приймається ділянку 10-20 вимірів Технічний огляд всієї поверхні основи Вимірювальний те ж	Загальний журнал робіт
Приймання виконаних робіт	Перевірити: - геометричні розміри котловану; - відмітки і ухили дна котловану; - крутизну укосів котловану; - якість фунтів підстави (при необхідності).	вимірювальний те ж те ж Технічний огляд всієї поверхні основи	Акт огляду прихованих робіт
Контрольно-вимірювальний інструмент: нівелір, рулетка, теодоліт, шаблон.			
Операційний контроль здійснюють: майстер (виконроб), геодезист - в процесі робіт. Приймальний контроль здійснюють: працівники служби якості, майстер (виконроб), представники технагляду замовника.			

На влаштування основ під конструкції слід складати акт огляду прихованих робіт.

Не допускається:

- розмив, розм'якшення, розпушування або промерзання верхнього шару ґрунту основи завтовшки більше 3 см.

2.8.3. Схема операційного контролю якості

зворотної засипки

Технічні вимоги

СНиП 3.02.01-87 пп. 4.15, 4.26

Вміст мерзлих грудок для зовнішніх пазух будівель і верхніх зон траншей з прокладеними комунікаціями не повинен бути більше 20% від загального об'єму.

Розмір твердих включень, в т. ч. мерзлих грудок, не повинен перевищувати 2/3 товщини ущільненого шару, але не більше 30 см, як показано на малюнку 2.12.

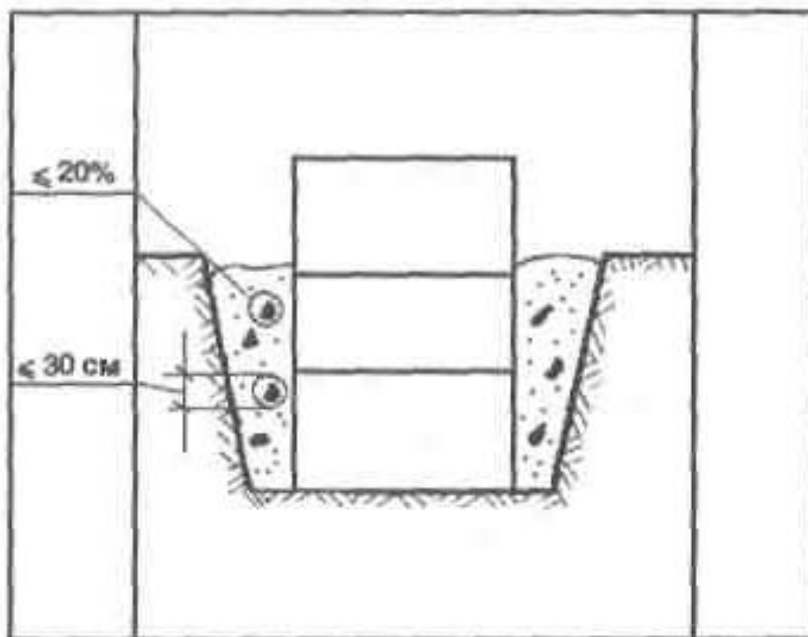


Рис. 2.12. Зміст мерзлих грудок для зовнішніх пазух будівель і верхніх зон траншей.

Таблиця 2.20. Склад операцій і засоби контролю

Етапи робіт	Операції, що контролюються	Контроль (метод, обсяг)	Документація
підготовчі роботи	Перевірити: - огляд раніше виконаних земляних робіт; - чистоту основи і промерзання ґрунту (в зимовий час); - наявність у проекті даних про типи і характеристики фунтів для зворотних засипок, вказівок по дослідному ущільненню.	Візуальний те ж те ж	Загальний журнал робіт, акт прихованих робіт
Засипка пазух котловану	Контролювати: - гранулометричний склад ґрунту, призначеного для влаштування зворотних засипок (при необхідності); - вміст у ґрунті деревини, волокнистих матеріалів, гниючого або легкоущільнюваного будівельного сміття; - зміст мерзлих грудок в зворотній засипці; - розмір твердих включень, в т. ч. мерзлих грудок; - наявність снігу і льоду в зворотне засипання та їх підставах; - температуру ґрунту, що відсипається і ущільнюється при мінусовій температурі повітря; - середню по перевіряється ділянці щільність сухого ґрунту зворотних засипок.	Вимірювальний та реєстраційний за вказівками проекту Візуальний, щозмінний Візуальний те ж те ж Вимірювальний, періодичний те ж	Загальний журнал робіт
Приймання виконаних робіт	Перевірити: - Відповідність фізико-механічних характеристик відсипаємого і ущільненого ґрунту вимогам проекту	Лабораторний контроль	Акт приймання виконаних робіт
Контрольно-вимірювальний інструмент: нівелір; щільномір ГРПТ-2, ППГР-1; вологомір ПННВ-1, ПГР-1			
Вхідний та операційний контроль здійснюють: майстер (виконроб). Приймальний контроль здійснюють: працівники служби якості, майстер (виконроб), представники технагляду замовника.			

Гранулометричний склад ґрунту має відповідати проекту (відхилення допускаються не більш ніж в 20% ухвал).

Середня щільність сухого ґрунту зворотних засипок повинна бути не нижче проектної (відхилення допускаються в значеннях щільності нижче проектних на 0,06 г/см³ в окремих визначеннях, але не більше ніж в 20%).

Не допускається:

- вміст у ґрунті деревини, гниючого або легкоущільнюваного будівельного сміття;
- наявність снігу і льоду в зворотній засипці та її основі;
- вміст мерзлих грудок для пазух всередині будівлі.

Вказівки до виконання робіт
СНиП 3.02.01-87 пп. 4.9-4.11, 4.15

Засипання траншей з укладеними трубопроводами слід проводити у дві стадії:

- на першій стадії виконується засипка нижньої зони немерзлим ґрунтом, що не містить твердих включень розміром понад 1/10 діаметра азбестоцементних, пластмасових, керамічних, залізобетонних труб, на висоту 0,5 м над верхом труби, а для інших труб - ґрунтом без включень розміром понад 1/4 їх діаметра на висоту 0,2 м над верхом труби з підбиттям пазух і пошаровим його ущільненням до проектної щільності з обох сторін труби;

- на другій стадії виконується засипка верхньої зони траншеї ґрунтом, що не містить твердих включень розміром понад діаметру труби.

Засипання траншей з непрохідними каналами слід проводити у дві стадії:

- нижня зона на висоту 0,2 м над верхом каналу засипається немерзлим ґрунтом, що не містить твердих включень розміром понад 1/4 висоти каналу, але не більше 20 см, з пошаровим його ущільненням до проектної щільності з обох сторін каналу;

- верхня зона заповнюється ґрунтом, що не містить твердих включень розміром понад 1/2 висоти каналу.

Зворотна засипка траншей, на яку передається тільки власна вага ґрунту, може виконуватися без ущільнення ґрунту, але з відсипання по трасі траншеї валика, розміри якого повинні визначатися з урахуванням подальшого природного осідання ґрунту.

Зворотну засипку вузьких пазух при неможливості ущільнення ґрунту наявними засобами слід виконувати малоущільнюваними ґрунтами (піском, щебенем) з поливанням водою.

2.8.4. Схема операційного контролю якості вертикального планування

Технічні вимоги

СНиП 3.02.01-87 п. 3.29

Допустимі відхилення (рис. 2.13.):

- позначки спланованої поверхні від проектних, крім зрошуваних земель, не повинні перевищувати:
- в нескельних ґрунтах - ± 5 см;
- в скельних ґрунтах - від +10 до -20 см.
- ухил спланованої поверхні від проектного, крім зрошуваних земель, - $\pm 0,001$.

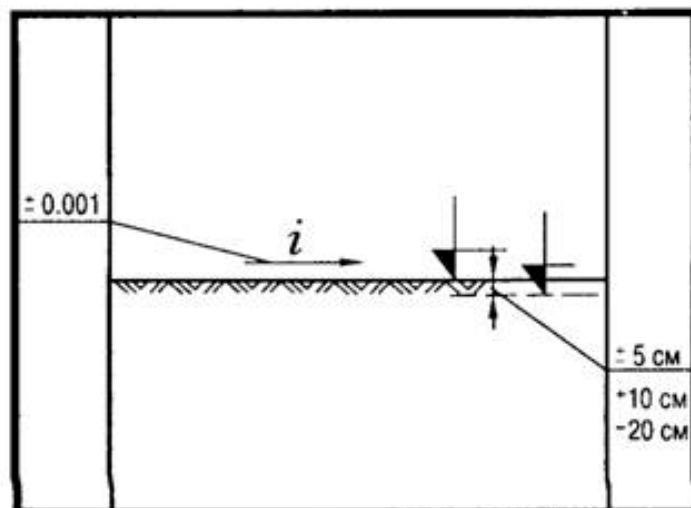


Рис. 2.13. Допустимі відхилення вертикального планування поверхні

Не допускається:

- утворення замкнутих знижень на спланованій поверхні.

Таблиця 2.21. Склад операцій і засоби контролю

Етапи робіт	Операції, що контролюються	Контроль (метод, обсяг)	Документація
Підготовчі роботи	ПЕРЕВІРИТИ: - наявність геодезичних розбивочних знаків, геодезичної розбивочної схеми; - виконання зрізання родючого шару ґрунту; - виконання робіт з відведення поверхневих і ґрунтових вод з території планованої поверхні (при необхідності).	Візуальний технічний огляд те ж	Загальний журнал робіт
Влаштування планування	Контролювати: - величину ухилів; - величину відміток поверхні.	вимірювальний те ж	Загальний журнал робіт
Приймання виконаних робіт	Перевірити: - відповідність фактичних відміток спланованої поверхні проектним; - відповідність фактичних ухилів спланованої поверхні проектним; - ступінь ущільнення фунта (при необхідності); - відсутність перезволожених ділянок і місцевих просадок ґрунту.	Вимірювальний, по сітці 50 x 50 м Візуальний або вимірювальний, по сітці 50 x 50 м Лабораторний Візуальний	Акт приймання виконаних робіт, виконавча геодезична схема
Контрольно-вимірювальний інструмент: рулетка металева, правило, нівелір.			
Вхідний та операційний контроль здійснюють: майстер (виконроб), геодезист в процесі робіт. Приймальний контроль здійснюють: працівники служби якості, майстер (виконроб) геодезист, представники технагляду замовника.			

2.9. Техніка безпеки

Вказівки з техніки безпеки повинні бути конкретними і відповідати матеріалам і умовам виконання робіт на майданчику. Нижче наведені деякі з них.

Земляні роботи виконуються з дотриманням вимог ДБН А.3.2-2-2009 ССБП. Охорона праці й промислова безпека в будівництві. Основні положення [11], ДБН В.1.1-7-2002. «Пожежна безпека об'єктів будівництва» [12]. Необхідно

користуватися інструкціями з експлуатації застосовуваних машин і устаткування. Всі машини повинні бути у справному стані.

До початку виконання земляних робіт визначають точне розташування діючих підземних комунікацій з установкою спеціальних знаків. Розробку ґрунту поблизу них можна вести тільки після отримання письмового дозволу організації експлуатуючої кабельних мереж. Розробку ґрунту близько електрокабелів виконують без застосування ударних інструментів і під наглядом виробника або майстра, а також представника організації, відповідальної за експлуатацію даних комунікацій. При виявленні підземних комунікацій, не вказаних в проекті, земляні роботи повинні бути припинені до з'ясування їх призначення. Роботи також припиняються у разі виявлення у виїмці шкідливих газів. Розробку ґрунту слід виконувати з укосами, крутизна яких приймають за ДБН Д.2.4-1-2000. Збірник 1. «Земляні роботи» [3] та ДБН Д.2.2-1-99. Збірник 1. «Земляні роботи» [4].

При роботі в нічний час робочий майданчик має бути освітлено, а землерийні, транспортні машини повинні мати індивідуальне освітлення. У перерві ківш екскаватора опускають в ґрунт. Стоянка і шляхи пересування машин повинні бути за межами призми обвалення ґрунту виїмки.

2.10. Техніко-економічні показники

Техніко-економічні показники складаються за даними калькуляції витрат праці і графіку виробництва робіт. До складу техніко-економічних показників входять:

- нормативні витрати праці робочих на весь об'єм робіт (люд.-год.) – за підсумком калькуляції;
- нормативні витрати машинного часу на весь об'єм робіт (маш.-год.) – за підсумком калькуляції;
- заробітна плата робітників (грн.) – за підсумком калькуляції;

- заробітна плата механізаторів (грн.) – за підсумком калькуляції;
- тривалість робіт – по графіку (днів);
- виробіток одного робітника за зміну, V_p

$$V_p = V / \sum T,$$

де: V – об'єм земляних мас, m^3 ;

$\sum T$ – сумарні витрати праці робітників відповідно до підсумкового рядку графі 6 калькуляції (чисельник);

- затрати праці на $1m^3$ ґрунту, що розроблюється, T_e

$$T_e = \sum T / S,$$

- витрати машинного часу на $1m^3$ ґрунту, що розробляється, $t_{\text{маш}}$

$$t_{\text{маш}} = \sum T_{\text{маш}} / S,$$

де: $\sum T_{\text{маш}}$ – витрати машинного часу відповідно до підсумкового рядку графі 6 калькуляції (знаменник);

- вартість витрат праці $1m^3$ розробленого ґрунту, C_e

$$C_e = C / S,$$

де: C – загальна вартість витрат праці.

Техніко-економічні показники зводимо в таблицю 1.11.

Таблиця 1.11. Техніко-економічні показники

№ п/п	Найменування показника	Од. вим.	Кількість
1	2	3	4
1.	Тривалість виконання земляних робіт.	дні	
2.	Трудомісткість робіт на весь об'єм	люд. дн	
3.	Трудомісткість розробки $1m^3$ ґрунту	люд. дн/ m^3	
4.	Виробіток одного робочого в день.	m^3 /день	
5.	Вартість розробки $1m^3$ ґрунту.	гр.од./ m^3	
6.	Загальна вартість робіт	гр.од	

**Варіанти завдань на виробництво земляних робіт при зведенні
монолітних залізобетонних фундаментів
каркасних будинків**

Таблиця А.1.

№ варіанту	Планувальне рішення будівлі					Марки фундаментів під колони (умовні)			Ґрунт на майданчику
	Прогін, м.	Кількість прогонів	Крок колон, м.	Довжина секцій	К-сть секцій	Крайніх рядів	Середніх рядів	Торцевого фахверка	
1	2	3	4	5	6	7	8	9	10
1	12	6	6	60	2	ФА-2	ФА-6	ФА-2	Пісок
2	12	5	6	72	2	ФА-9	ФА-13	ФА-9	Супісок
3	12	4	6	60	3	ФА-3	ФА-7	ФА-3	Суглинок
4	18	4	6	72	2	ФА-10	ФА-14	ФА-10	Глина
5	18	3	6	72	3	ФА-12	ФА-16	ФА-12	Суглинок
6	18	5	12	60	3	ФА-17	ФА-21	ФА-17	Супісок Глина
7	18	4	12	72	3	ФА-27	ФА-31	ФА-9	Пісок
8	24	4	6	60	2	ФА-39	ФА-41	ФА-14	Суглинок
9	24	3	6	72	2	ФБ-14	ФБ-17	ФБ-6	Глина
10	24	4	12	60	3	ФА-42	ФА-44	ФА-18	Пісок
11	24	3	12	72	3	ФБ-16	ФБ-18	ФБ-6	Глина
12	18	4	12	60	3	ФБ-12	ФБ-14	ФА-17	Пісок
13	18	4	12	72	2	ФБ-26	ФБ-29	ФБ-2	Глина
14	24	3	12	72	3	ФБ-32	ФБ-33	ФБ-3	Супісок
15	18	4	12	60	3	ФВ-1	ФВ-3	ФВ-9	Суглинок
16	18	3	1	72	2	ФВ-2	ФВ-5	ФБ-27	

1	2	3	4	5	6	7	8	9	10
17	24	4	12	72	2	ФВ-7	ФВ-10	ФБ-23	Глина
18	24	3	12	60	3	ФВ-8	ФВ-11	ФБ-22	Супісок Пісок
19	24	5	12	60	2	ФВ-12	ФВ-15	ФБ-19	Глина
20	18	5	12	60	2	ФВ-18	ФВ-19	ФБ-20	Супісок
21	18	4	6	60	3	ФА-25	ФА-29	ФА-15	Суглинок
22	18	3	6	72	2	ФА-34	ФА-36	ФА-22	Глина
23	24	4	6	60	2	ФБ-24	ФБ-30	ФА-11	Пісок
24	18	5	12	60	2	ФБ-7	ФБ-13	ФБ-3	Супісок
25	18	4	12	72	2	ФБ-28	ФБ-31	ФБ-8	Суглинок
26	24	5	12	60	2	ФВ-4	ФВ-13	ФА-28	Суглинок
27	24	3	12	60	3	ФА-20	ФА-34	ФА-8	Супісок Пісок
28	24	4	12	72	2	ФА-40	ФА-45	ФА-26	Глина
29	9	8	6	60	3	ФА-1	ФА-5	-	Суглинок
30	12	6	6	72	2	ФА-15	ФА-23	-	Пісок
31	9	7	6	60	3	ФБ-1	ФБ-8	-	Глина
32	9	4	6	72	3	ФБ-4	ФБ-11	-	Суглинок
33	9	6	6	60	2	ФБ-9	ФБ-15	-	Супісок Глина
34	9	8	6	72	2	ФА-4	ФА-24	-	Пісок
35	12	5	6	72	2	ФА-19	ФА-32	ФА-3	Суглинок
36	12	6	6	60	3	ФА-23	ФА-35	ФА-7	Супісок Глина
37	24	3	12	72	3	ФБ-10	ФБ-21	ФА-11	
38	30	3	12	60	3	ФВ-17	ФВ-20	ФА-5	
39	30	4	12	60	3	ФВ-9	ФВ-16	ФА-5	
40	30	3	12	60	3	ФВ-6	ФВ-14	ФА-16	

Примітка:

1. Основні розміри фундаментів відповідних марок наведені в додатку Д.
2. Фундаменти прийняті з відміткою верху - 0,15 м.
3. Крок колон торцевого фахверка приймається бм.
4. У місцях стикування секцій встановлюються парні колони температурного шва, під які встановлюється загальний фундамент. Його габаритні розміри визначаються додаванням 1м до ширини (розмір *v*) відповідних фундаментів середніх і крайніх рядів.

Приклад маркувального плану фундаментів

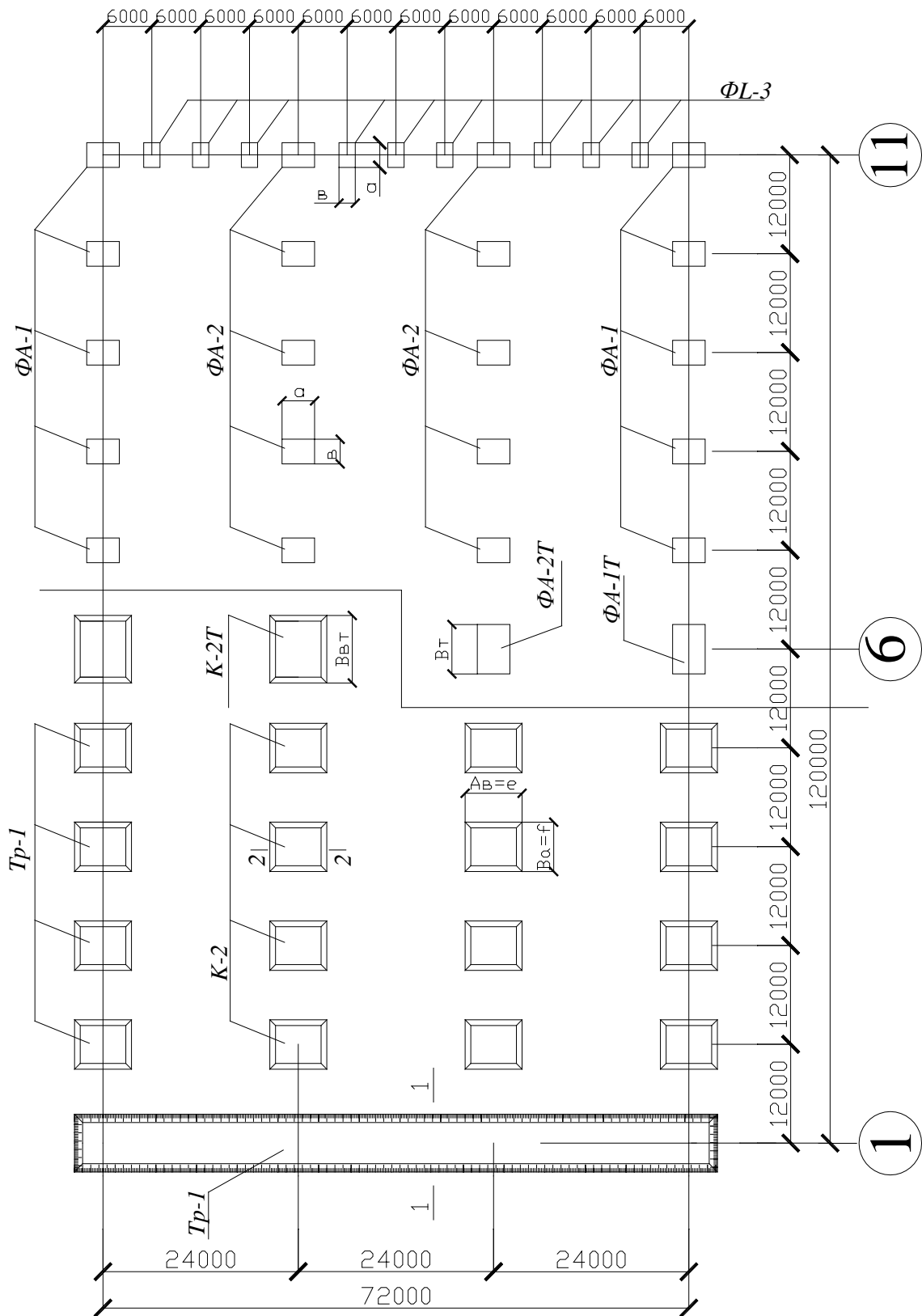
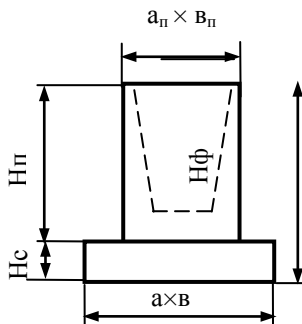


Рис. Б.1. Маркувальний план фундаментів.

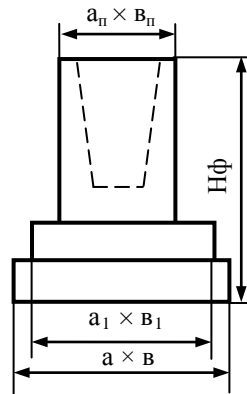
Ескізи монолітних залізобетонних Фундаментів

Односходинкові



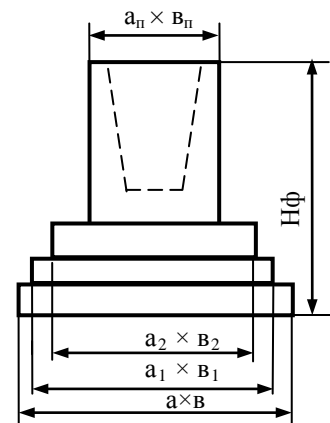
$V_{cn}=0,16 \text{ м}^3$
 ФА-1 - ФА-8 $H_c=300\text{мм}$;
 ФА-9 - ФА-16 $H_c=450 \text{ мм}$.
 $V_{cn}=0,31 \text{ м}^3$
 ФБ-1 - ФБ-11 $H_c=450 \text{ мм}$.

Двосходинкові



$V_{cn}=0,22 \text{ м}^3$
 ФА-17 - ФА-36
 $H_c=300\text{мм}$;
 $V_{cn}=0,34 \text{ м}^3$
 ФБ-12 - ФБ-24
 $H_c=300\text{мм}$.
 $V_{cn}=0,44 \text{ м}^3$
 ФВ-1 - ФВ-15
 $H_c=300\text{мм}$.

Трьохсходинкові

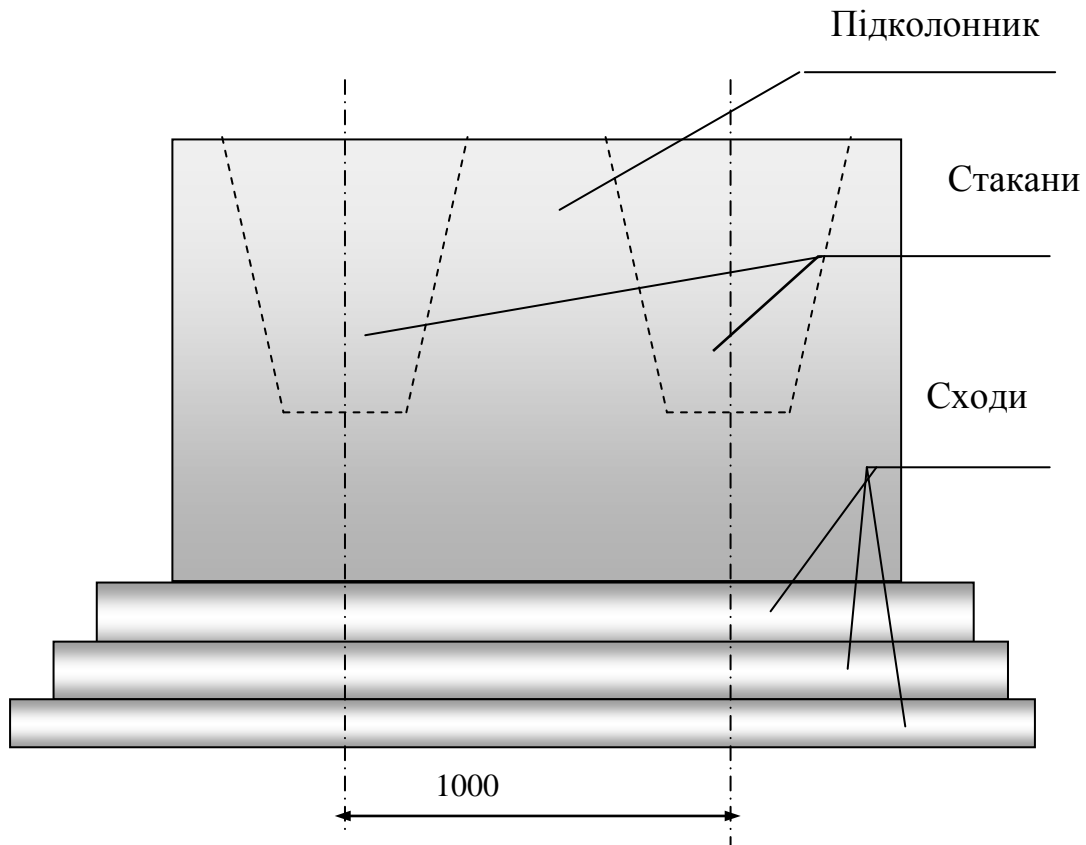


$V_{cn}=0,25 \text{ м}^3$
 ФА-37 - ФА-45 $H_c=300\text{мм}$;
 ФА-44 - ФА-45
 $H_c(\text{верхньої})=450\text{мм}$.
 $V_{cn}=0,36 \text{ м}^3$
 ФБ-25 - ФБ-33 $H_c=300\text{мм}$.
 $V_{cn}=0,52 \text{ м}^3$
 ФВ-16 - ФВ-20 $H_c=300\text{мм}$.

ДОДАТОК В
(продовження)

Фундаментний блок температурного шва

Розміри фундаментних блоків температурних швів приймають: $b + 1$ м, відповідно $b1$ і $b2 + 1$ метр.



ДОДАТОК Д

Таблиця Д.1. Розміри монолітних залізобетонних фундаментів

Марка фундаменту	Розхід бетону, м ³	Розміри фундаментів, мм				
		Висота Н _ф	довжина сходинок, а	довжина сходинок, а ₁ (а ₂)	Ширина сходинок, в	Ширина сходинок, в ₁ (в ₂)
1	2	3	4	5	6	7
ФА-1	1,4	1500				
ФА-2	1,7	1800				
ФА-3	2,2	2400	1500	-	1500	-
ФА-4	2,7	3000				
ФА-5	1,6	1500				
ФА-6	1,8	1800				
ФА-7	2,3	2400	1800	-	1500	-
ФА-8	2,8	3000				
ФА-9	1,8	1500				
ФА-10	2,1	1800				
ФА-11	2,6	2400	1800	-	1500	-
ФА-12	3,1	3000				
ФА-13	2,1	1500				
ФА-14	2,3	1800				
ФА-15	2,8	2400	2100	-	1500	-
ФА-16	3,3	3000				
ФА-17	2,4	1500				
ФА-18	2,6	1800				
ФА-19	3,1	2400	2400	1800	1500	1500
ФА-20	3,6	3000				
ФА-21	2,8	1500				
ФА-22	3,0	1800				
ФА-23	3,5	2400				
ФА-24	4,0	3000				
ФА-25	3,7	2400				
ФА-26	4,2	3000	2700			
ФА-27	3,3	1500			1800	1800
ФА-28	3,5	1800				
ФА-29	4,0	2400				
ФА-30	4,5	3000			2100	
ФА-31	3,4	1500				
ФА-32	4,1	2400				
ФА-33	4,6	3000			2400	1500
ФА-34	3,9	1800	3000			
ФА-35	4,3	2400		2100		
ФА-36	5,5	1800	3300			

1	2	3	4	5	6	7
ФА-37	5,5	2400	3300	2400 (1500)	2400	1800 (1800)
ФА-38	6,0	2400				
ФА-39	5,9	1800	3600	2700	2700	2100 (1500)
ФА-40	6,9	3000		(1800)		
ФА-41	6,7	1800				
ФА-42	7,1	1800	4200	3000	3000	2100 (1500)
ФА-43	7,6	2400		(2100)		
ФА-44	8,6	1800	4800	3600	3000	2100 (1500)
ФА-45	9,6	3000		(2400)		
ФБ-1	2,6	1500			1500	-
ФБ-2	3,0	1800				
ФБ-3	3,9	2400	2100	-	1500	-
ФБ-4	4,7	3000				
ФБ-5	2,8	1500			1500	-
ФБ-6	3,2	1800	2400	-		
ФБ-7	4,1	2400			1800	-
ФБ-8	3,1	1500				
ФБ-9	3,5	1800	2400	-	1800	-
ФБ-10	4,4	2400				
ФБ-11	5,3	3000			1800	-
ФБ-12	3,5	1500	2700	2100		
ФБ-13	4,8	2400			1800	1800
ФБ-14	3,9	1500				
ФБ-15	4,3	1800			2100	2100
ФБ-16	5,1	2400				
ФБ-17	4,3	1500	3000		2400	1800
ФБ-18	5,6	2400				
ФБ-19	4,4	1500		2400	2700	2100
ФБ-20	4,8	1800				
ФБ-21	5,7	2400	3300		2700	2100
ФБ-22	5,9	2400				
ФБ-23	5,4	1800	3600	2700	2700	2100
ФБ-24	6,9	2400				
ФБ-25	5,3	1500	3300		2400	1800 (1800)
ФБ-26	5,7	1800				
ФБ-27	6,6	2400		2700	2700	2100 (2100)
ФБ-28	5,5	1500	3600	(1800)		
ФБ-29	6,0	1800			3000 (3300)	2400 (1800)
ФБ-30	7,6	2400				
ФБ-31	7,5	1500	4200	3300(2400)	3000 (3300)	2400 (1800)
ФБ-32	10,4	2400				
ФБ-33	10,6	2400	4800	3600 (2700)		

1	2	3	4	5	6	7
ФВ-1	4,0	1500	3000	2400	1800	1800
ФВ-2	5,6	2400			2100	2100
ФВ-3	4,5	1500				
ФВ-4	5,0	1800			2400	1800
ФВ-5	6,1	2400				
ФВ-6	7,2	3000				
ФВ-7	5,1	1800				
ФВ-8	3,2	2400				
ФВ-9	4,9	1500	3300	2700	2400	1800
ФВ-10	5,5	1800				
ФВ-11	6,6	2400	2700	2700	2100	
ФВ-12	5,2	1500				
ФВ-13	5,7	1800				
ФВ-14	7,9	3000	4800	3600 (2700)	2400 (1800)	
ФВ-15	5,7	1500				
ФВ-16	5,8	1500				
ФВ-17	6,3	1800	3600	3300 (2400)	2700	2100 (1800)
ФВ-18	8,1	1800				
ФВ-19	8,6	1800	4800	3600 (2700)	2400 (1800)	
ФВ-20	9,5	1800				

Таблиця Д.2. Розміри підколонників і стаканів

Марки фундаментів	Розміри підколонників	Розміри стаканів, мм		
		а _{ст}	В _{ст}	Н _{ст}
1	2	3	4	5
ФА-1 – ФА-45	900x900	550	450	800
ФБ-1 – ФБ-33	1200x1200	700	600	900
ФВ-1 – ФВ-20	1500x1200	900	600	900

Примітка:

Ширина фундаментних блоків температурних швів приймається: $v + l$ м, відповідно $v1$ і $v2 + l$ метр.

Кількість стаканів на фундаментних блоках температурного шва дорівнює 2.

ДОДАТОК Е

Таблиця Е.1. Характеристики одноківшових екскаваторів [15]

Марка екскаватора	місткість ковша $q, \text{ м}^3$	Група ґрунту	Глибина копання $H, \text{ м}$	Радіус копання $R_k, \text{ м}$	$r_{\text{ш}}, \text{ м}$	$h_m, \text{ м}$	$l_0, \text{ м}$	$l_n, \text{ м}$	$L_n, \text{ м}$
1	2	3	4	5	6	7	8	9	10
ЭО-2621	0,25	1-3	4,15	5,3	0	1,3	1,22	1	1,1
ЭО-3122	0,4	1-4	5,2	8,2	0,36	1,71	2,25	1,1	1,3
ЭО-3122	0,5	1-4	4,7	7,6	0,36	1,71	1,42	1	1,3
ЭО-3122	0,5	1-3	5,2	8,2	0,36	1,71	2,25	1,1	1,3
ЭО-3122	0,63	1-3	4,8	7,8	0,36	1,71	1,42	1	1,4
ЭО-3122	0,8	1-2	4,8	7,8	0,36	1,71	1,42	1,1	1,4
ЭО-3221	0,4	1-4	5,8	8,8	0,45	1,7	2,5	1,15	1,3
ЭО-3221	0,4	1-2	8,4	11,6	0,45	1,7	2,5	1,12	1,3
ЭО-3221	0,63	1-4	4,8	7,9	0,45	1,7	2,15	1,15	1,3
ЭО-3221	0,8	1-2	4,8	7,2	0,45	1,7	2,5	1,15	1,4
ЭО-3322Д	0,5	1-4	4,3	7,5	0,45	1,7	1,4	1	1,3
ЭО-3322Д	0,2	1-4	4,3	7,5	0,45	1,7	1,4	1	1,3
ЭО-3322В	0,4	1-4	5	8,2	0,45	1,7	1,4	1	1,3
ЭО-3323	0,5	1-4	5,4	8,5	0,45	1,7	1,4	1	1,3
ЭО-3323	0,63	1-4	4,5	7,7	0,45	1,7	1,4	1	1,3
ЭО-3323	0,8	1-2	4,5	7,7	0,45	1,7	1,4	1	1,3
ЭО-4321А	0,5	1-4	6,7	10,6	0,52	2,05	1,45	1	1,3
ЭО-4321А	0,63	1-4	6	9,2	0,52	2,05	1,45	1	1,4
ЭО-4321А	1	1-3	5,6	8,9	0,52	2,05	1,45	1	1,55
ЭО-4321А	0,8	1-4	5,5	8,7	0,52	2,05	1,45	1	1,4
ЭО-4321А	1	1-2	4,6	7,3	0,52	2,05	1,45	1	1,55
ЭО-4321 Б ЭО-4124	0,65	1-4	5,7	9,1	0,52	2,05	1,45	1	1,4,0
МТП-71	1,25	1-2	5,5	8,9	0,52	2,20	2,5	1,15	1,75
МТП-71	1	1-3	5,5	8,9	0,52	2,20	2,5	1,15	1,55
МТП-72	1,25	1-2	5,3	8,8	0,52	2,20	2,5	1,15	1,75
МТП-72	1	1-4	5,3	8,8	0,52	2,20	2,5	1,15	1,55
МТП-72	0,75	1-4	4,8	8,6	0,52	2,20	2,5	1,15	1,4
ЭО-5123	1,25 1,6	1-3 1-3	6,2	9,7	0,645	2,00	1,56	1,15	1,75 2,0
ЭО-5123	2	1-2	6,9	9,4	0,64	2,00	1,56	1,15	2,0
ЭО-5123	1,12	1-4	7,7	11,2	0,64	2,00	1,56	1,15	1,75
ЭО-6122А	1,6	1-4	7,2	11,5	0,77	2,43	1,8	1,15	2,0
ЭО-6122А	2,5	1-3	7,2	11,5	0,77	2,43	1,8	1,15	2,0
Уолво EC240В	0,96	1-4	6,5	10,3	0,20	1,60	2,35	1,40	1,50
EC360В	1,4	1-4	7,5	11,2	0,20	1,40	2,12	1,40	2,0
EC460В	1,8	1-4	8,3	12,1	0,40	1,50	2,68	1,50	2,0

1	2	3	4	5	6	7	8	9	10
Котат PC300-7	1,2	1-3	7,4	11,1	0,30	1,80	2,30	1,40	2,0
Кобелсо 8K330	0,8	1-4	7,5	11,2	0,40	1,70	2,10	1,50	2,0
Мара1826	0,85	1-4	6,8	10,3	0,30	1,70	1,91	1,40	1,5
Мара!834	1,05	1-4	7,7	11,3	0,4	1,80	2,05	1,50	1,5

Таблиця Е.2. Тривалість робочого циклу одноківшових екскаваторів з устаткуванням «зворотна лопата» [15]

Марка екскаватора	Час, хв
Э-302Б, Э-302БС	15
Э-303Б	15
Э-304В	15
Э-652Б, Э-652БС	20
Э-10011Д, ЭО-5111АС	23
Э-1251Б, Э-1252Б, Э-1252БС	25
ЭО-2621А	15
ЭО-3322; ЭО-3322А	16,5; 16
Э-5015А	16
ЭО-4321	16
ЭО-4123	16
ЭО-4121	18

Таблиця Ж.1. Технічна характеристика самоскидів [15]

Марка	Вантажопі дійомність, т	Габаритні розміри			Місткість кузова, м ³	Радіус повороту, м	Завантажува льна висота, м	Тривалість розвантаженн я з маневруванн ям $t_{p,m}$, хв
		довжин а, м	ширина, м	висота, м				
ГАЗ-93А	2,55	5,24	2,10	2,13	1,65	8,10	1,58	0,8
ЗИЛ-555	5,25	5,55	2,40	2,32	3,10	7,80	2,00	1,2
ЗИЛ ММЗ-554М	5,7	7,70	2,50	2,40	6,0	8,00	2,15	2,0
МАЗ-5549	8,0	5,78	2,60	3,30	5,10	8,60	2,46	2,0
МАЗ-503Б	7,00	5,92	2,60	2,55	5,00	7,00	2,15	1,8
КамАЗ-55102	7,00	8,01	2,32	2,63	7,90	8,50	2,90	1,8
КамАЗ-5511	13,00	7,63	2,50	2,70	6,60	7,50	2,10	1,8
КРАЗ-256Б	12,00	8,10	2,64	2,83	6,50	11,20	2,64	1,8

ДОДАТОК 3

Таблиця 3.1. Технічні характеристики бульдозерів

Марка		Базовий трактор	Потужність, кВт	Маса, т	Відвал: довжина × висота, м	Глибина розробки, м	Габарити: довжина × ширина × висота, м	Продуктивність, м ³ /ч	Вартість машинозміни, грн.
нова	стара								
1	2	3	4	5	6	7	8	9	10
ДЗ-4	Д-159Б	ДТ-54А	40		2,8х0,8	0,15	4,3х2,8х2,3	200	3,85
ДЗ-71	Д-740	Т-50АП	37	3,1	2,0х0,6	0,2	5,0х2,2х2,4	200	-
ДЗ-37	Д-579	МТЗ-52	41	3,8	2,0х0,7	0,15	6,2х2,3х3,3	200	3,85
ДЗ-29	Д-535	Т-74	55	6,6	2,6х0,8	0,3	4,8х2,5х2,5	280	4,31
ДЗ-42	Д-606	ДТ-75	59	7,3	2,6х0,8	0,3	4,8х2,6х2,7	300	4,61
ДЗ-128	-	ДТ-75	59	7,3	2,6х1,0	0,3	4,8х2,6х2,7	300	-
ДЗ-8	Д-271А	Т-100М	79	13,6	3,2х1,2	1,0	5,3х3,2х3,1	510	6,32
ДЗ-17	Д-492А	Т-100	79	14,0	3,9х1,0	0,5	5,5х3,2х3,1	570	5,82
ДЗ-18	Д-493А	Т-100М	79	13,6	3,9х1,0	0,5	5,5х3,2х3,1	570	5,82
ДЗ-19	Д-494а	Т-100М	79	13,6	3,0х1,3	0,4	5,1х3,2х3,1	570	6,60
-	Д-259	Т-100	79	14,0	4,2х1,1	0,5	5,5х3,2х3,1	570	6,60
ДЗ-53	Д-686	Т-100М	79	14,1	3,2х1,2	1,0	5,5х3,2х3,1	570	6,52
ДЗ-54С	Д-687	Т-100	79	13,7	3,2х1,2	0,4	5,5х3,2х3,1	570	7,26
ДЗ-9	Д-275А	Т-180	132	18,9	3,4х1,4	1,0	6,7х3,4х2,5	900	9,01
ДЗ-24А	Д-521	Т-180	132	18,2	3,4х1,1	1,0	7,0х4,4х2,8	900	37,73
ДЗ-25	Д-522	Т-180	132	17,9	4,4х1,2	0,5	7,0х4,4х2,8	960	42,56
ДЗ-35А	Д-575А	Т-180	132	17,1	3,6х1,3	0,5	6,6х3,9х2,8	960	37,85
-	Д-290	Т-180	132	18,5	4,6х1,3	0,5	8,2х3,4х2,8	1020	36,57
ДЗ-48	Д-661	К-702	155	18,2	3,6х1,2	0,6	7,5х3,6х3,5	1050	-
-	Д-384А	ДЭТ-250	221	31,8	4,5х1,4	0,3	6,9х4,5х3,2	1400	52,68
-	Д-385	ДЭТ-250	221	33,5	4,5х1,4	0,5	8,7х4,2х3,1	1400	52,96
ДЗ-34С	Д-572С	ДЭТ-250	221	31,4	4,5х1,6	0,4	6,9х3,8х3,2	1400	53,79

ДОДАТОК І

Таблиця І.1. Технічні характеристики ґрунтоуцільнюючих машин

Марка		Характеристика машини	Базовий трактор	Потужність, кВт	Маса, т	Глибина шару, що уцільнюється, м	Ширина шару, що уцільнюється, м	Габарити: довжина × ширина × висота
нова	стара							
Трамбуючі машини на базі бульдозера								
ДУ-12В	Д-471В	навісна	Т-100 М	79	6,5	1,2	2,5	5,0х2,5х3,0
ДУ-12В	Д-471В	навісна	Т-130	118	6,5	1,2	2,5	5,0х2,5х3,0
ЦНИИ С РМЗ	II	самохідна	Т-110 М	79	18,8	1,2	2,8	7,7х3,2х3,1
Віброплити								
	Д-604*			4,4	0,125	0,57	0,66	1,5х1,0х1,0
-	Д-605*	-	-	4,4	0,125	0,83	1,0	1,5х1,0х1,0
-	Д-639*	-	-	7,4	0,25	0,5	1,2	2,8х1,5х1,5
-	Ц-368Б*	-	-	16,9	2,2	1,8	1,4	2,8х1,7х1,5
С8Б-20*	-	-	-	2,6	0,23	0,3	0,35	1,6х0,4х0,9
В8Б-31,5*	-	-	-	5,2	1,2	0,75	0,75	2,9х1,4х1,4
8УР-12,5*	-	-	-	2,6	0,15	0,4	0,55	1,4х0,8х0,9
8УР-25*	-	-	-	4,4	0,27	0,4	0,75	1,5х1,0х1,0
УР-31,5/1*	-	-	-	5,2	0,5	0,6	1,0	2,4х1,1х1,1
В8Б-63*	-	-	-	11	1,4	1,0	0,9	2,9х1,6х1,5
8УР-63/1*	-	-	-	11	0,7	0,6	2,0	2,5х1,3х1,4

Таблиця І.2. Трамбівки пневматичні віброзахищені

Найменування показників	ПТ-6	ПТ-9	ПТ-4503
Енергія удару, Дж	4,0	20	25
Частота ударів, Гц (не менше)	14	10	12
Тиск стисненого повітря, МПа (кг/см ²)	0,63 (6)	0,63 (6)	0,63 (6)
Питома витрата повітря, м ³ /хв, не більше	0,78	0,90	1,1
Діаметр трамбууючою башмака, мм	40	60	70
Хід поршня, мм	100	120	120
Маса без башмака, кг	6,0	9,0	10,5
Внутрішній діаметр шланга, мм	14	16	16
Габаритні розміри, мм, довжина х ширина х висота	950x55x55	1070x65x65	1185x80x80

Таблиця І.3. Трамбівки вібраційні електричні

Технічні характеристики	
Трамбівка електрична ІЕ-4502	
Товщина шару ґрунту, що ущільнюється, м:	
незв'язного	0,45
зв'язкового	0,3
Продуктивність на ґрунтах, м ³ /год	
незв'язного	27
зв'язкового	18
Частота ударів, с ⁻¹	9,3
Напруга, В	220
Частота току, Гц	50
Розмах коливань трамбууючою башмака, м	0,03
Потужність споживання, Вт	1600
Площа трамбууючого башмака, м ²	0,109
Режим роботи	тривалий
Габаритні розміри, мм	970x475x1050
Маса, кг	81,5
Трамбівка вібраційна електрична ТВЕ-1	
Маса плити максимальна, кг	45
Примусова сила, кН	2,5 ... 5,1
Розміри опорної частини плити, мм (довжина х ширина х висота)	300 x 200 x 12
Частота вібрації, Гц	50
Габаритні розміри	
- довжина, мм	400
- ширина, мм	330
- висота	550

Продовж. таблиці І.3.

Продуктивність за 1 прохід, м ² /год	до 300
Швидкість переміщення, м / хв	20
Питомий тиск, кН/м ²	42 ... 84
Вібратор електромеханічний, тип ИВ-99Б	
Тип двигуна	Асинхронний трифазний
Встановлена потужність, кВт	0,25
Номинальна потужність, кВт	0,5
Напруга, В	42; 220; 380 (за замовленням)

ДОДАТОК К

Таблиця К.1. Норми і розцінки на земляні роботи

п/п	Обґрунтування за АВК-3	Опис робіт	одиниці виміру	Норма часу люд-год <u>робочих машиністів</u>	Розцінка, грн. <u>робочих машиністів</u>	Склад ланки	
1	2	3	4	5	6	7	
1	ПР1-4001	<u>Зрізка рослинного шару</u>				Машиніст 6 розр.-1 Помічник машиніста 5 розр. -1	
		1 група ґрунту	1000 м ²	<u>00,00</u> 1,64	<u>00,00</u> 10,28		
	ПР1-4002	2 група ґрунту	1000 м ²	<u>00,00</u> 3,56	<u>00,00</u> 22,34		
2	E1-11-1 E1-11-2 E1-11-3 E1-11-4 E1-11-5 E1-11-6	<u>Розробка ґрунту у відвал екскаваторами з ковшем місткістю: 1,5-3 м³:</u>				Машиніст 6 розр.-1 Помічник машиніста 5 розр. -1	
		група ґрунту 1	1000 м ³	<u>7,16</u>	<u>40,38</u>		
		група ґрунту 2	1000 м ³	<u>31,48</u>	<u>221,94</u>		
		група ґрунту 3	1000 м ³	<u>8,79</u>	<u>49,58</u>		
		група ґрунту 4	1000 м ³	<u>38,58</u>	<u>272,00</u>		
		група ґрунту 5	1000 м ³	<u>10,74</u>	<u>60,57</u>		
	група ґрунту 6	1000 м ³	<u>47,20</u>	<u>332,79</u>			
	ПР1-1001 ПР1-1002 ПР1-1003 ПР1-1004 ПР1-1005 ПР1-1006 ПР1-1007 ПР1-1008 ПР1-1009	1,0 м ³ група ґрунту 1 група ґрунту 2 група ґрунту 3 група ґрунту 4 група ґрунту 5 група ґрунту 6 <u>0,65-0,8 м³:</u> група ґрунту 1 група ґрунту 2 група ґрунту 3 група ґрунту 4	група ґрунту 1	1000 м ³	<u>14,72</u>		<u>83,02</u>
			група ґрунту 2	1000 м ³	<u>64,67</u>		<u>455,94</u>
			група ґрунту 3	1000 м ³	<u>19,55</u>		<u>110,26</u>
			група ґрунту 4	1000 м ³	<u>85,69</u>		<u>604,12</u>
			група ґрунту 5	1000 м ³	<u>22,61</u>		<u>127,52</u>
			група ґрунту 6	1000 м ³	<u>99,16</u>		<u>699,11</u>
			група ґрунту 1	100 м ³	<u>1,06</u>		<u>4,22</u>
			група ґрунту 2	100 м ³	<u>6,54</u>		<u>37,49</u>
			група ґрунту 3	100 м ³	<u>1,26</u>		<u>4,91</u>
			група ґрунту 4	100 м ³	<u>7,73</u>		<u>44,28</u>
			група ґрунту 5	100 м ³	<u>1,53</u>		<u>6,08</u>
			група ґрунту 6	100 м ³	<u>9,36</u>		<u>53,65</u>
			група ґрунту 1	100 м ³	<u>2,06</u>		<u>8,19</u>
група ґрунту 2			100 м ³	<u>12,63</u>	<u>72,40</u>		
група ґрунту 3	100 м ³	<u>2,68</u>	<u>10,66</u>				
група ґрунту 4	100 м ³	<u>16,41</u>	<u>94,05</u>				
група ґрунту 1	100 м ³	<u>3,23</u>	<u>12,85</u>				
група ґрунту 2	100 м ³	<u>19,82</u>	<u>113,60</u>				
група ґрунту 3	100 м ³	<u>1,53</u>	<u>6,08</u>				
група ґрунту 4	100 м ³	<u>5,01</u>	<u>29,18</u>				
група ґрунту 1	100 м ³	<u>1,81</u>	<u>7,20</u>				
група ґрунту 2	100 м ³	<u>5,95</u>	<u>34,63</u>				
група ґрунту 3	100 м ³	<u>2,42</u>	<u>9,62</u>				
група ґрунту 4	100 м ³	<u>7,99</u>	<u>46,50</u>				

	ПР1-1010	група ґрунту 5	100 м ³	<u>3,19</u> 10,51	<u>12,69</u> 61,18	
	ПР1-1011	група ґрунту 6	100 м ³	<u>4,07</u> 13,35	<u>16,19</u> 77,70	
	ПР1-1012	0,5 м³: група ґрунту 1	100 м ³	<u>4,94</u> 16,17	<u>19,65</u> 94,14	
	ПР1-1013	група ґрунту 2	100 м ³	<u>2,07</u> 6,62	<u>8,23</u> 39,15	
	ПР1-1014	група ґрунту 3	100 м ³	<u>2,69</u> 8,60	<u>10,70</u> 50,90	
	ПР1-1015	група ґрунту 4	100 м ³	<u>3,31</u> 10,58	<u>13,16</u> 62,64	
	ПР1-1016	група ґрунту 5	100 м ³	<u>4,45</u> 14,23	<u>17,70</u> 84,22	
	ПР1-1017	група ґрунту 6	100 м ³	<u>6,00</u> 19,18	<u>23,86</u> 113,54	
	ПР1-1018	0,3-0,4 м³: група ґрунту 1	100 м ³	<u>7,04</u> 22,49	<u>28,00</u> 133,11	
	ПР1-1019	група ґрунту 2	100 м ³	<u>2,75</u> 7,89	<u>10,94</u> 39,77	
	ПР1-1020	група ґрунту 3	100 м ³	<u>3,28</u> 9,40	<u>13,04</u> 47,35	
	ПР1-1021	група ґрунту 4	100 м ³	<u>4,38</u> 12,57	<u>17,42</u> 63,31	
	ПР1-1022	0,25 м³: група ґрунту 1	100 м ³	<u>5,27</u> 15,14	<u>20,96</u> 76,28	
	ПР1-1023	група ґрунту 2	100 м ³	<u>3,03</u> 8,55	<u>12,05</u> 43,69	
	ПР1-1024	група ґрунту 3	100 м ³	<u>3,90</u> 11,01	<u>15,51</u> 56,24	
	ПР1-1025		100 м ³	<u>5,38</u> 15,21	<u>21,40</u> 77,69	
3		Розробка ґрунту екскаваторами із завантаженням в автотранспорт з ківшем місткістю: 1,25-1,6 м³				Машиніст 6 розр.-1 Помічник машиніста 5 розр. -1
	E1-16-7	група ґрунту 1	1000 м ³	<u>7,12</u> 52,86	<u>35,39</u> 389,38	
	E1-16-8	група ґрунту 2	1000 м ³	<u>8,84</u> 65,55	<u>43,93</u> 482,81	
	E1-16-9	група ґрунту 3	1000 м ³	<u>10,47</u> 77,66	<u>52,04</u> 572,08	
	E1-16-10	група ґрунту 4	1000 м ³	<u>14,57</u> 108,02	<u>72,41</u> 795,67	
	E1-16-11	група ґрунту 5	1000 м ³	<u>17,34</u> 128,65	<u>86,18</u> 947,59	
	E1-16-12	група ґрунту 6	1000 м ³	<u>19,89</u>	<u>98,85</u>	

	1,0 м³			148,67	1095,12
ПР1-1026	група ґрунту 1	100 м ³	<u>1,25</u>	<u>4,97</u>	
			8,83	57,25	
ПР1-1027	група ґрунту 2	100 м ³	<u>1,48</u>	<u>5,89</u>	
			10,43	60,50	
ПР1-1028	група ґрунту 3	100 м ³	<u>1,86</u>	<u>7,40</u>	
			13,19	76,55	
ПР1-1029	група ґрунту 4	100 м ³	<u>2,41</u>	<u>9,58</u>	
			17,10	99,26	
ПР1-1030	група ґрунту 5	100 м ³	<u>3,13</u>	<u>12,45</u>	
			22,00	127,62	
ПР1-1031	група ґрунту 6	100 м ³	<u>3,78</u>	<u>15,03</u>	
			26,61	154,39	
	0,65-0,8 м³				
	група ґрунту 1	100 м ³	<u>1,79</u>	<u>7,12</u>	
			8,51	50,77	
ПР1-1032	група ґрунту 2	100 м ³	<u>2,12</u>	<u>8,43</u>	
			9,11	54,03	
ПР1-1033	група ґрунту 3	100 м ³	<u>2,85</u>	<u>11,33</u>	
			12,00	71,07	
ПР1-1034	група ґрунту 4	100 м ³	<u>3,75</u>	<u>14,91</u>	
			15,86	93,94	
ПР1-1035	група ґрунту 5	100 м ³	<u>4,76</u>	<u>18,93</u>	
			19,25	113,69	
ПР1-1036	група ґрунту 6	100 м ³	<u>5,77</u>	<u>22,95</u>	
			24,24	143,55	
ПР1-1037	0,5 м³				
	група ґрунту 1	100 м ³	<u>2,23</u>	<u>8,87</u>	
			9,45	56,79	
ПР1-1038	група ґрунту 2	100 м ³	<u>2,73</u>	<u>10,86</u>	
			11,53	69,25	
ПР1-1039	група ґрунту 3	100 м ³	<u>3,33</u>	<u>13,24</u>	
			14,10	84,70	
ПР1-1040	група ґрунту 4	100 м ³	<u>4,34</u>	<u>17,26</u>	
			18,34	110,15	
ПР1-1041	група ґрунту 5	100 м ³	<u>5,76</u>	<u>22,91</u>	
			24,16	144,99	
ПР1-1042	група ґрунту 6	100 м ³	<u>6,68</u>	<u>26,57</u>	
			28,29	169,93	
ПР1-1043	0,3-0,4 м³:				
	група ґрунту 1	100 м ³	<u>3,01</u>	<u>11,97</u>	
			11,73	60,00	
ПР1-1044	група ґрунту 2	100 м ³	<u>3,80</u>	<u>15,11</u>	
			14,88	76,12	
ПР1-1045	група ґрунту 3	100 м ³	<u>5,12</u>	<u>20,36</u>	
			19,72	100,84	
ПР1-1046	група ґрунту 4	100 м ³	<u>5,72</u>	<u>22,75</u>	
			22,20	113,55	
ПР1-1047	0,25 м³:				
	група ґрунту 1	100 м ³	<u>4,60</u>	<u>18,29</u>	

	ПР1-1048	група ґрунту 2	100 м ³	16,46 <u>5,92</u> 21,25	84,84 <u>23,54</u> 109,53	
	ПР1-1049	група ґрунту 3	100 м ³	<u>8,18</u> 29,09	<u>32,53</u> 149,91	
	ПР1-1050					
4	E1-164-1	Зачистка дна котловану (траншеї) вручну група ґрунту 1	100м ³	<u>200,60</u>	<u>970,90</u>	землекоп 2р-1
	E1-164-2	група ґрунту 2		00,00	00,00	
	E1-164-3	група ґрунту 3		<u>261,80</u> 00,00	<u>1267,11</u> 00,00	
	E1-164-4	група ґрунту 4		<u>421,60</u> 00,00	<u>2048,98</u> 00,00	
				<u>605,20</u> 00,00	<u>2941,27</u> 00,00	
5		<u>Засипка траншей і котлованів бульдозерами</u> група ґрунту 1	1000 м ³	<u>00,00</u>	<u>00,00</u>	Машиніст 5 розр.-1
	E1-27-1	група ґрунту 2		15,16	102,46	
	E-27-2	група ґрунту 3		<u>00,00</u> 17,67	<u>00,00</u> 119,46	
	E1-27-3			<u>00,00</u> 20,65	<u>00,00</u> 139,61	
6		<u>Ущільнення ґрунту:</u> <u>пневматичними трамбівками</u> група ґрунту 1-2	100 м ³	<u>18,36</u> 5,52	<u>99,51</u> 33,06	Машиніст 6 розр.-1
	E1-134-1	група ґрунту 3-4	100 м ³	<u>21,93</u> 6,60	<u>118,86</u> 39,53	
	E1-130-1	<u>причіпними катками при товщині шару:</u> 25 см	1000м ³	<u>00,00</u> 36,42	<u>00,00</u> 288,43	
	E1-130-2	30 см	1000м ³	<u>00,00</u> 32,55	<u>00,00</u> 257,75	
	E1-130-3	40 см	1000м ³	<u>00,00</u> 24,70	<u>00,00</u> 195,50	
	E1-130-4	45 см	1000м ³	<u>00,00</u> 20,76	<u>00,00</u> 164,26	
	E1-130-5	50 см	1000м ³	<u>00,00</u> 16,84	<u>00,00</u> 133,15	
	E1-130-6	60 см	1000м ³	<u>00,00</u> 8,99	<u>00,00</u> 70,91	

		причіпними кулачковими катками при товщині шару:				
E1-131-1	10 см		1000м ³	<u>00,00</u> 69,35	<u>00,00</u> 546,76	
E1-131-2	15 см		1000м ³	<u>00,00</u> 59,31	<u>00,00</u> 467,62	
E1-131-3	20 см		1000м ³	<u>00,00</u> 49,34	<u>00,00</u> 389,01	
		самохідними віброкатками при товщині шару:				
E1-132-1	25 см		1000м ³	<u>00,00</u> 29,65	<u>00,00</u> 228,38	
E1-132-2	30 см		1000м ³	<u>00,00</u> 27,02	<u>00,00</u> 208,22	
E1-132-3	35 см		1000м ³	<u>00,00</u> 24,35	<u>00,00</u> 187,75	
E1-132-4	40 см		1000м ³	<u>00,00</u> 21,67	<u>00,00</u> 167,18	
E1-132-5	50 см		1000м ³	<u>00,00</u> 16,32	<u>00,00</u> 126,13	
E1-132-6	60 см		1000м ³	<u>00,00</u> 10,99	<u>00,00</u> 85,19	

Приклади схем виробництва земляних робіт

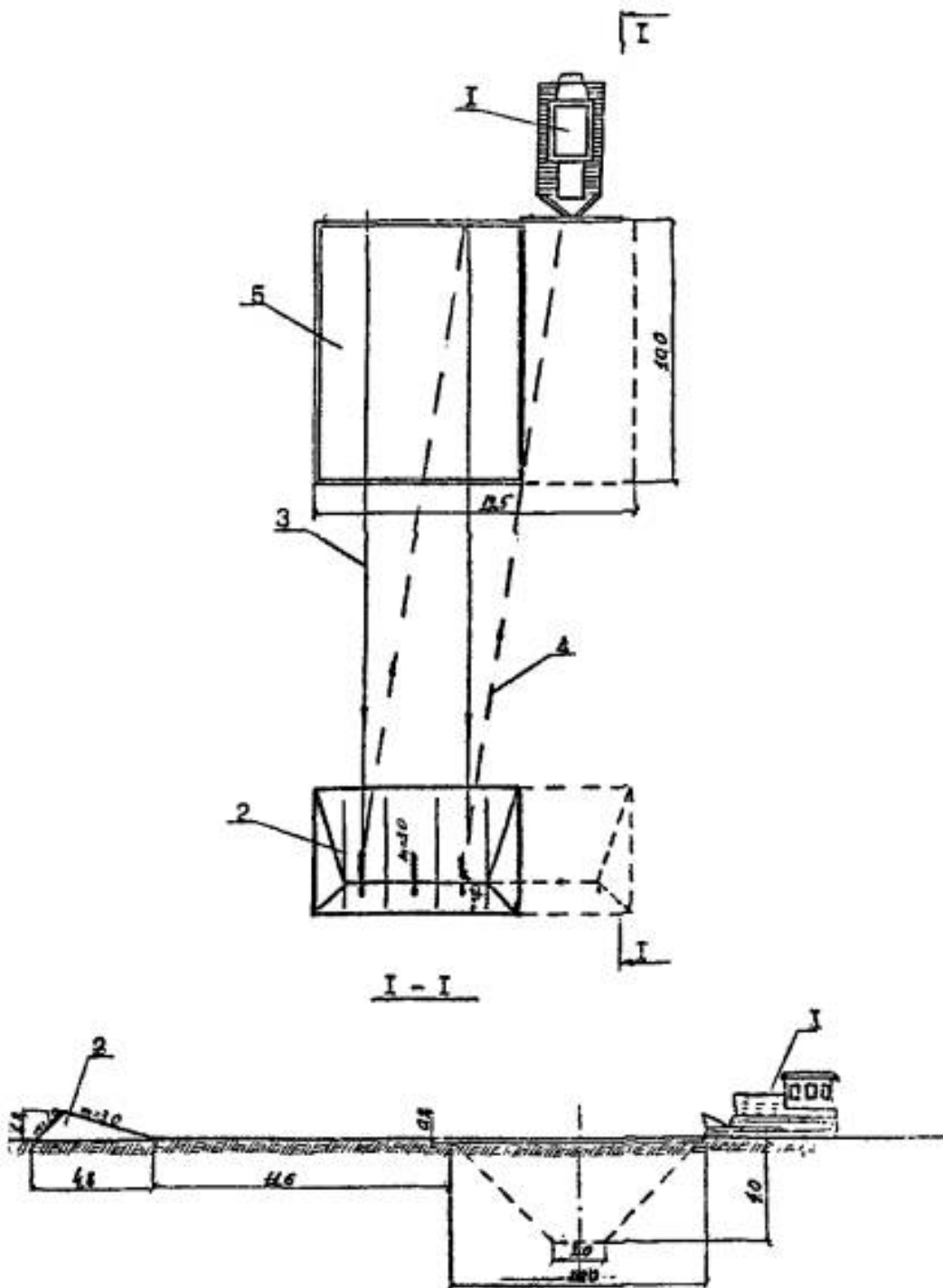


Рис. Л.1. Схема проведення робіт при зрізанні ґрунту рослинного шару: 1 - бульдозер, 2 - кавальєр рослинного ґрунту; 3 - робочий хід бульдозера, 4 - холостий хід бульдозера; 5 - поверхня котловану

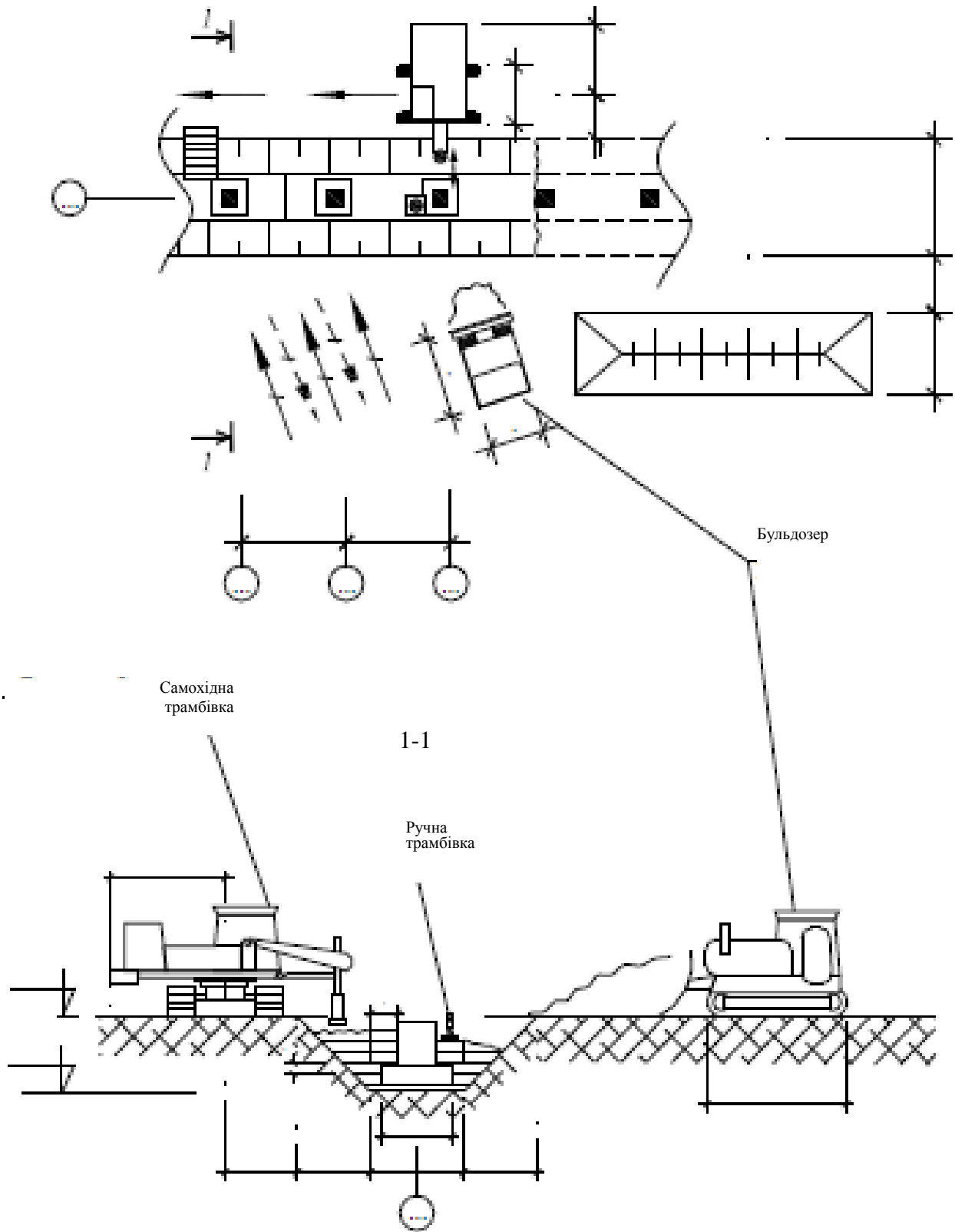


Рис. Л.2. Схема зворотної засипки і ущільнення ґрунту в пазухах котловану

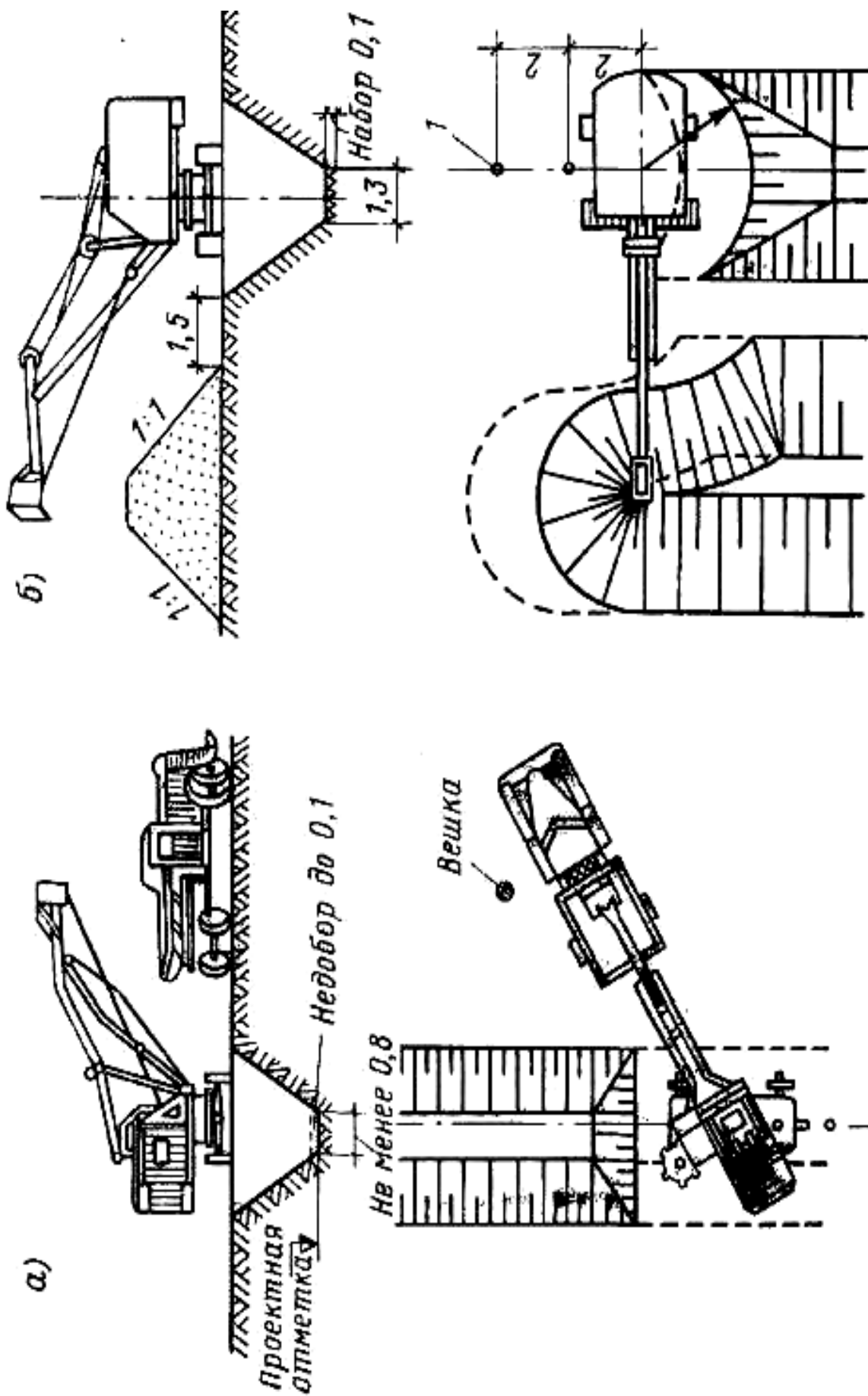


Рис. Л.3. Схеми проходки траншеї екскаватором, обладнаним зворотною лопатою:
 а-лобова проходка; б-бокова проходка

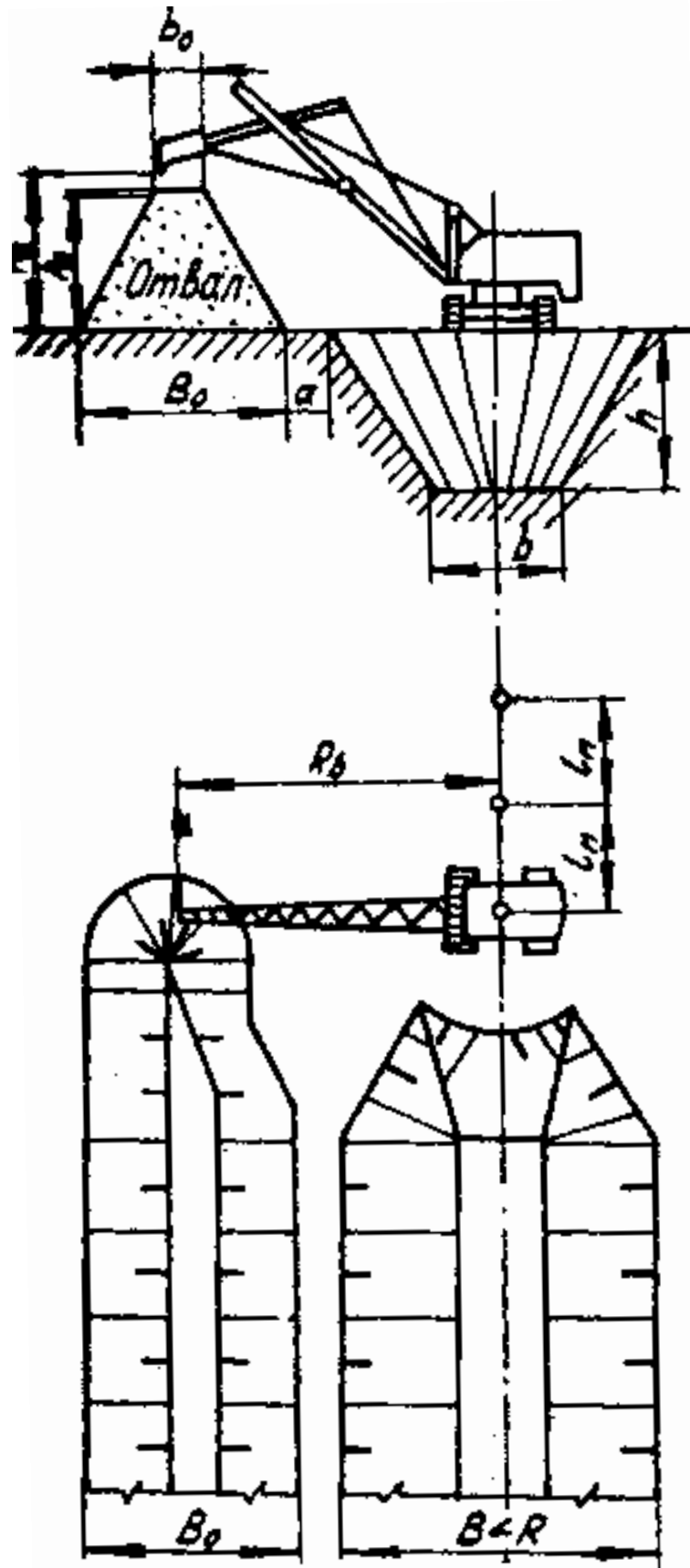


Рис. Л.4. Схема забою при розробці траншей екскаватором, обладнаним зворотною лопатою

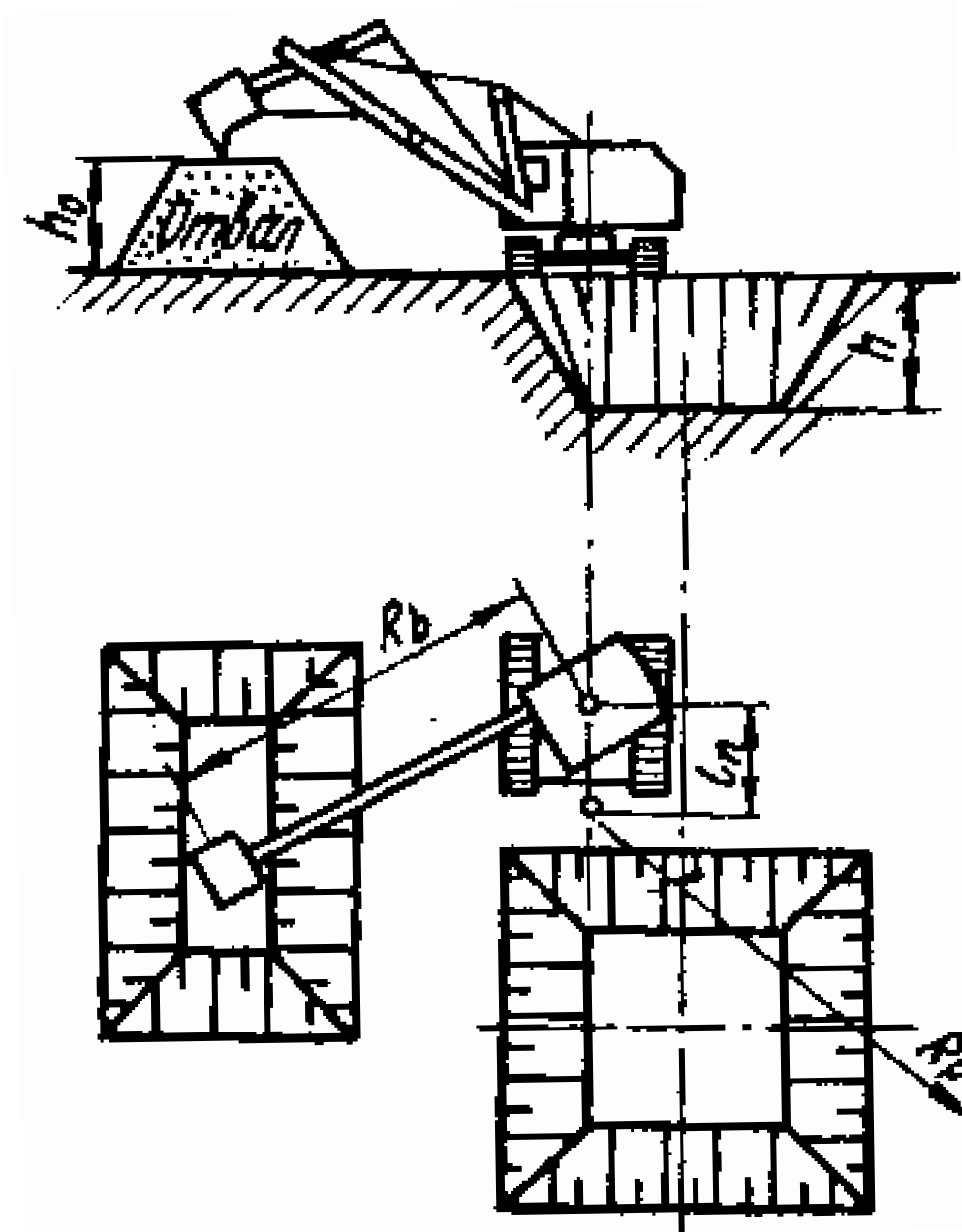


Рис. Л.5. Розробка котлованів під фундаменти, що стоять окремо, екскаватором обладнаним зворотною лопатою.

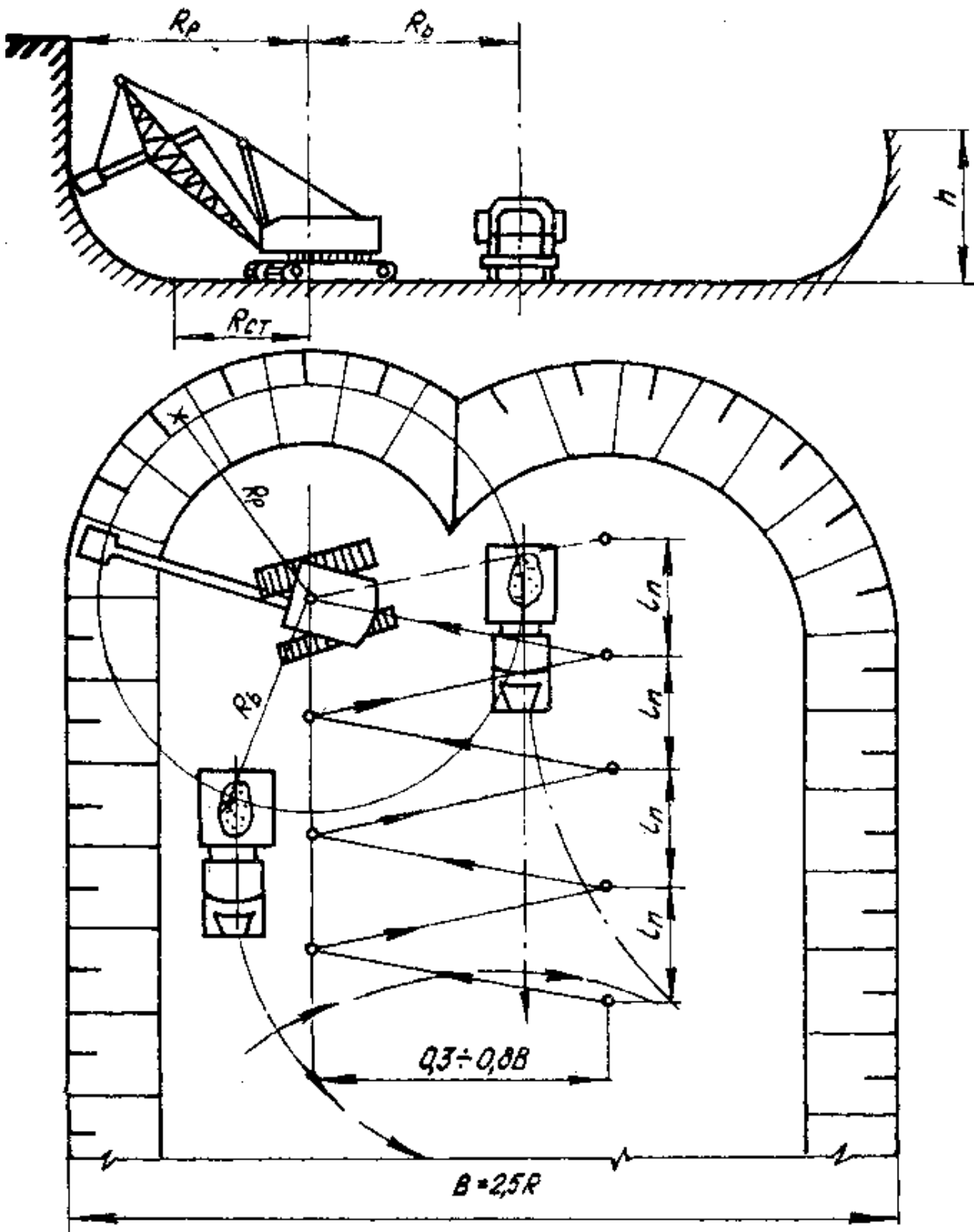


Рис. Л.6. Схема забою при розробці котловану лобовою проходкою екскаватором, обладнаним прямою лопатою

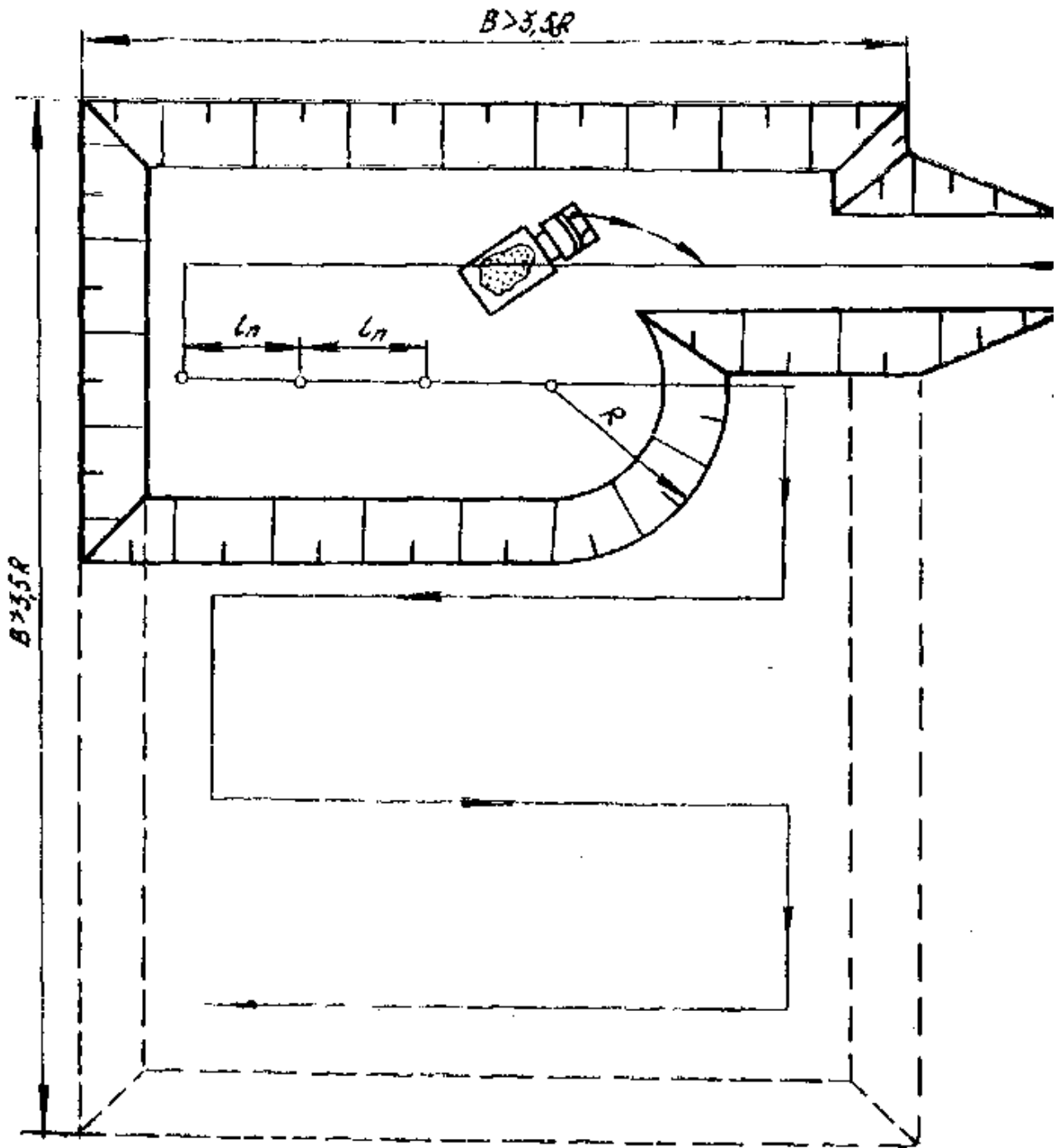


Рис Л.7. Схема розробки котловану бічною проходкою екскаватором, обладнаним прямою лопатою.

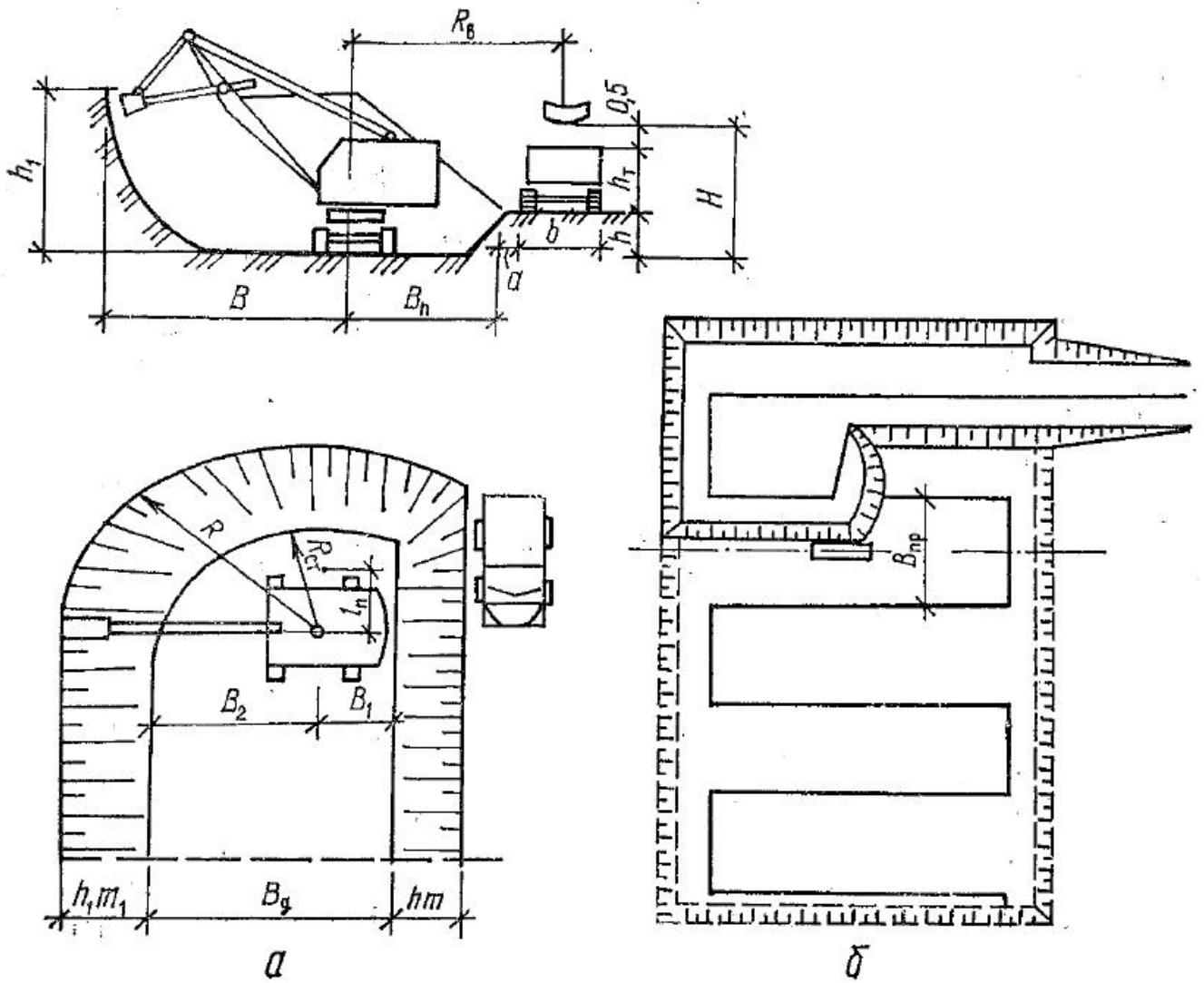


Рис. Л.8. Схема розробки котловану бічними проходками з розташуванням транспортних засобів вище рівня підшви забою: а - поперечний розріз і план забою; б-план котловану.

Зразок титульного аркуша

МІНІСТЕРСТВО ОСВІТИ І НАУКИ, МОЛОДІ ТА СПОРТУ УКРАЇНИ

ОДЕСЬКА ДЕРЖАВНА АКАДЕМІЯ БУДІВНИЦТВА ТА АРХІТЕКТУРИ

КАФЕДРА ТЕХНОЛОГІЇ БУДІВЕЛЬНОГО ВИРОБНИЦТВА

ПОЯСНЮВАЛЬНА ЗАПИСКА

до курсової роботи

з дисципліни «Технологія будівельного
виробництва »

***На тему: «Виробництво земляних робіт при
влаштуванні нульового циклу будівлі»***

ВИКОНАВ: студент (ка) групи _____

КЕРІВНИК: _____

ОБСЯГ РОБОТИ:

Сторінок записки _____

Графічна частина _____

Одеса – 201__р.

СПИСОК ВИКОРИСТАНОЇ ТА РЕКОМЕНДОВАНОЇ ЛІТЕРАТУРИ

1. ДБН А.3.1-5-96 «Организация строительного производства».
2. Пособие по разработке ПОС и ППР к ДБН А.3.1-5-96.
3. ДБН Д.2.4-1-2000. Сборник 1. Земляные работы
4. ДБН Д.2.2-1-99. Сборник 1. Земляные работы
5. Черненко В.К., Ярмоленко М.Г. и др. Технологія будівельного виробництва: Підручник. К.: Вища школа 2002
6. Л.В. Гриншпун и др Земляные работы. . М., Стройиздат, 1982,(Справочник строителя).
7. Ващенко И.И. Земляные работы, К.: Будівельник, 1982
8. Госстрой СССР. ЦНИИОМТП. Технологические схемы комплексно-механизированных процессов производства земляных работ.М.,1987
9. ДБН Д.2.4-1-2000. Сборник 1. Земляные работы
- 10.Литвинов О.О. и др. Технология строительного производства.К., Вища школа. Головное изд-во, 1985.
- 11.ДБН А.3.2-2-2009 ССБП. Охорона праці і промислова безпека в будівництві. Основні положення».
12. ДБН В.1.1-7-2002. «Пожежна безпека об'єктів будівництва».
- 13.СНиП III – 4–80* «Техника безопасности в строительстве»
14. ДСТУ 3008-95 «Документация. Отчеты в сфере науки и техники. Структура и правила оформления». Киев. Госстандарт Украины, 1995.
- 15.Производство работ нулевого цикла. Методические указания по разработке курсовой работы для студентов факультета безотрывных форм обучения. Санкт-Петербургский государственный архитектурно-строительный университет. Санкт-Петербург 2007.
- 16.Методические указания к курсовому проектированию по курсу «технология строительного производства». Брун В.Е. ОГАСА 1971.