

Міністерство освіти й науки України



Одеська державна академія
будівництва й архітектури

Кафедра технології будівельного виробництва



МЕТОДИЧНІ ВКАЗІВКИ
ДО ПРАКТИЧНИХ ЗАНЯТЬ З ДИСЦИПЛІНИ
«Технологія будівельної справи»

ДЛЯ СТУДЕНТІВ ОКР «Бакалавр»
НАПРЯМКУ 07 «УПРАВЛІННЯ ТА АДМІНІСТРУВАННЯ»
СПЕЦІАЛЬНІСТЬ 075«МАРКЕТИНГ»

Одеса 2020

«ЗАТВЕРДЖЕНО»

Науково-методичною комісією

Інженерно-будівельного інституту ОДАБА

протокол № 1 від 22 вересня 2020 року

Методичні вказівки розглянуто і рекомендовано до друку на засіданні кафедри ТБВ, протокол №1 від 31 серпня 2020 р.

УКЛАДАЧІ: Дмитрієва Н.В. – к.т.н., доцент;

Черепашук Л.А. – к.т.н, асистент.

Рецензенти:

Сахацький М.П. д.е.н., професор, кафедри менеджменту і маркетингу Одеської державної академії будівництва та архітектури

Бойко В.А. головний інженер проекту ДП «ЧОРНОМОРНДІПРОЕКТ»

Методичні вказівки розроблені для проведення практичних занять по дисципліні «Технологія будівельної справи» з урахуванням передбаченого навчального навантаження в обсязі 16 годин на практичні заняття по напрямку підготовки: 07 «Управління та адміністрування».

Заняття спрямовані на одержання навичок студентів про технології у будівництві, ремонті і реконструкції будівель, включаючи їх аналіз і експертну оцінку, що відображають сучасну практику виконання робіт на об'єктах. Представлені теми в методичних вказівках передбачені для набуття компетентностей в управлінні та адмініструванні будівельної галузі. Методичні вказівки можуть бути корисні студентам заочної та денної форм навчання, аспірантам і викладачам.

ВІДПОВІДАЛЬНИЙ ЗА ВИДАННЯ:

завідувач кафедри ТБВ, д.т.н., професор Менеїлюк О.І.

ЗМІСТ

Стор.

Практичне заняття №1. Тема: Загальні положення й поняття дисципліни. Методи підрахунку об'ємів загально-будівельних робіт та ув'язування їх з нормативними документами. Технічне нормування. Трудові ресурси будівельних процесів.	4
Практичне заняття №2. Тема: Земляні роботи. Улаштування основ та фундаментів.Рішення задач з визначення обсягів і трудомісткості будівельних робіт. Складання калькуляції трудових затрат.	8
Практичне заняття №3. Тема: Зведення кам'яних конструкцій. Складання калькуляції трудових затрат. Рішення задач з визначення обсягів і трудомісткості будівельних робіт.	14
Практичне заняття №4. Тема: Зведення бетонних та залізобетонних конструкцій. Організація виконання робіт. Визначення раціонального технологічного рішення зведення монолітних стін.	19
Практичне заняття №5. Тема: Улаштування покрівель. Календарне планування. Складання графіку виконання робіт. Рішення задач з визначення тривалості робіт.	24
Практичне заняття №6. Тема: Визначення техніко-економічних показників будівництва. Визначення основних розрахункових параметрів крана при монтажі надземної частини будівлі. Рішення задач з визначення обсягів і трудомісткості монтажу конструкцій.	27
Практичне заняття №7. Тема: Внутрішня і зовнішня обробка будинків і приміщень. Рішення задач з визначення обсягів і трудомісткості даного виду робіт.	34
Практичне заняття №8. Тема: Конструктивно-технологічні рішення влаштування підлог. Ізоляційні роботи.	43
Список рекомендованої літератури	47

Практичне заняття №1

Тема: Загальні положення й поняття дисципліни. Методи підрахунку об'ємів загально-будівельних робіт та ув'язування їх з нормативними документами. Технічне нормування. Трудові ресурси будівельних процесів.

1.1. Загальні положення

Технологія будівельної справи - це прикладна наукова дисципліна, яка розглядає сукупність знань у галузі техніки, організації та економіки виробничих процесів на будівельному майданчику.

Технологія будівельного виробництва вивчає способи виконання будівельних процесів і методи зведення будівель і споруд, що дозволяють при високій якості і максимальній механізації отримати найбільш високу продуктивність.

Маркетинг - це сукупність процесів по виробництву, просуванню і надання послуг клієнтам, а також управління зв'язками з ними з вигодою для підприємства. Маркет-менеджмент відіграє ключову роль у всіх виробничих галузях, оскільки безпосередньо впливає на економічні показники будівельних фірми, такі як рентабельність (підвищення прибутків і продажів), задоволеність клієнтів (їх лояльність до фірми), якість і обсяг виробництва.

Дисципліна «Технологія будівельної справи» вивчає сучасні методики виконання окремих видів будівельних, монтажних та спеціальних будівельних робіт; календарного планування виробничого процесу будівництва; методів проектування будівельних технологій, монтажних та спеціальних будівельних робіт; змісту та структури виробництва цих робіт. «Технологія будівельної справи» являється однією з спеціальних дисциплін у підготовці бакалавра по напрямку «Управління та адміністрування».

Вивчення дисципліни базується на знанні основ будівельної справи, будівельних матеріалів, будівельної техніки. Адже належна організація виробництва будівельних робіт гарантує технічно правильне виконання особливо складних робіт, через наявність у будівельних організацій

відповідного технічного персоналу й необхідного будівельного устаткування [1, 2, 3].

Практичні заняття по дисципліні «Технологія будівельної справи» проводяться в групах 3-їх курсів з урахуванням передбаченого навчального навантаження в обсязі 16 години.

1.2. Методи підрахунків обсягів будівельних робіт

Підрахунок слід вести в певній послідовності, окремо по роботах і конструкціям підземної частини будівлі (нульового циклу) і надземної, а при більшій кількості платіжних етапів - відповідно до того, які частини будівлі, конструкції та роботи включені в ту або іншу платіжну стадію .

При складанні розрахунків для житлових будинків з вбудованими нежитловими приміщеннями їх необхідно виконати окремо для житлових та нежитлових частин будинку.

Підрахунки обсягів робіт по конструктивним елементам і видам робіт слід вести і розмішувати в довідниках у такій послідовності, щоб в наступних таблицях можна було використати отримані результати попередніх таблиць. Це досягається за рахунок побудови самих таблиць, що забезпечують попутне одержання даних для подальших підрахунків. Наприклад, виконання першого підрахунку обсягів робіт з заповнення прорізу забезпечує в подальшому дані для вилучення прорізів з площі стін, перегородок та інших поверхонь.

Відомість обсягів складається з короткого опису робіт та формули підрахунку їх кількості.

Відомість обсягів робіт складається за кресленнями, специфікаціями та ін. проектними матеріалами, що повністю виконані, перевірені і укомплектовані.

Всі будівельні процеси мають різні одиниці вимірювання об'ємів робіт. При визначенні потреби в матеріалах по ДБН їх слід розглядати як один (наприклад, як виготовлення монолітної залізобетонної конструкції з єдиним вимірником у м³).

Номенклатуру робіт разом з вимірниками об'ємів записують у відомість об'ємів робіт табл.1.1.

Таблиця 1.1. Відомість об'ємів робіт

№ п/п	Найменування робіт	Одиниця виміру	Формула підрахунку об'ємів робіт	Об'єм робіт
1	2	3	4	5

1.3. Технічне нормування

Технічне нормування - це встановлення технічно обґрунтованих норм витрат праці, машинного часу і матеріальних ресурсів на одиницю продукції [1,4].

Одним з основних критеріїв оцінки трудової діяльності робітників є *продуктивність* праці. Це найважливіший економічний показник, який відображає об'єктивну закономірність розвитку спроможності випускати певну кількість якісної продукції з одночасним зниженням витрат праці та часу. Вона характеризується виробітком на одного робітника за одиницю робочого часу (годину, зміну, добу, декаду тощо).

Виробітком називають кількість продукції, виготовленої за одиницю часу. Виробіток вимірюють фізичними одиницями, вартісними та трудовими. Виробіток буде тим більший, чим менше витрачатиметься часу на виготовлення одиниці продукції. Таким чином, рівень продуктивності праці можна характеризувати витратами праці на одиницю продукції, тобто трудомісткістю одиниці продукції.

Трудомісткість – це загальні витрати праці робітників на виконання будівельного процесу і визначається за формулою 6; її вимірюють у людино-годинах (люд.-год) або людино-днях (люд.-дн):

$$Q=(N_{ВП} \times V)/n , \quad (1)$$

де $N_{ВП}$ – норма витрат праці;

V – обсяг виконаних робіт;

n – тривалість зміни, яка приймається рівної 8 годинам.

Норми витрат праці встановлюють у вигляді норм часу і виробітку.

Норма часу ($H_{\text{ч}}$) – це час, який встановлено на виготовлення одиниці продукції робітником відповідного фаху й кваліфікації за умов правильної організації праці і виробництва.

Норма виробітку ($H_{\text{вир}}$) – кількість продукції, яка має бути вироблена за одиницю часу робітником відповідного фаху і кваліфікації за умов правильної організації праці й виробництва.

Тарифне нормування – це якісна оцінка праці для забезпечення правильної організації заробітної плати в будівництві.

1.4.Трудові ресурси будівельних процесів

Трудові ресурси - це люди, що володіють спеціальними навичками для здійснення будівельних процесів [1,4].

Фах будівельника визначається видом виконуваних робіт (наприклад, монтажні роботи виконують монтажники, кам'яні – муляри, покрівельні - покрівельники, опоряджувальні - опоряджувальники і т. д.).

Будівельні роботи можуть бути різного ступеня складності. Для їх виконання потрібні відповідна фахова підготовка, виробничі навички та знання виконавців. Рівень фахової підготовки робітників одного й того самого фаху називають кваліфікацією, яка визначається вмінням виконувати прийоми і операції певної складності за певний час із високою якістю. Кожному робітнику за кожним фахом присвоюють кваліфікаційний розряд.

Доручати робітникам нижчих розрядів виконання робіт вищих розрядів і навпаки з технологічного погляду недопустимо.

Питання для самоконтролю

- 1. Дати визначення поняття «технічне нормування».*
- 2. Дати визначення поняття «продуктивність праці».*
- 3. Дати визначення поняття «норма часу».*
- 4. Що таке «норма виробітку»?*
- 5. Що таке трудові ресурси?*

Практичне заняття № 2

Тема 2: Земляні роботи. Улаштування основ та фундаментів. Рішення задач з визначення обсягів і трудомісткості будівельних робіт.

2.1. Загальні положення

Земляні роботи - будівельні процеси пов'язані з розробкою, переміщенням і ущільненням земляних мас.

Земляні роботи є найбільш трудомісткими і важкими в будівництві і складають приблизно 10% загальної вартості та трудомісткості. Підвищення ефективності використання будівельних машин є основним завданням при їх експлуатації, що обумовлює зростання продуктивності праці і темпів будівництва.

Основні види земляних робіт:

- **котловани** - це є виїмки з шириною більше трьох метрів і довжиною не менше ширини.
- **траншея** - це є виїмка з шириною менше трьох метрів і довжиною значно більше ширини.
- **шурфи** - це є виїмки значної глибини і незначних розмірів в плані.
- **кавальєр** - це є споруда у вигляді насипу для тимчасового зберігання ґрунту.
- **насип** - це є споруда із насипаного і ущільненого ґрунту.

Основні будівельні машини:

Землерийні – машини, що ріжуть ґрунт і переміщують його на невеликі відстані з вивантаженням у відвал або на транспортні засоби. До цих машин відносять екскаватори різних типів - одноковшові (пряма і зворотна лопата, драглайн, грейфер), багатоконшові (ланцюгові і роторні) і фрезерні.

Землерийно-транспортні – машини, які за один цикл розробляють ґрунт, переміщують його, розвантажують в насип або кавальєр і повертаються в забій вповоржні. Основними землерийно-транспортними машинами є скрепери, бульдозери і грейдери.

Бульдозер – це машина на базі колісного чи гусеничного трактора, оснащеного спеціальним відвалом. Бульдозери використовують для пошарового різання і поздовжнього переміщення ґрунту на відстань до 200м, виконують зворотне засипання траншеї і пазух котлованів, зачищають дно котлованів після екскаваторних робіт, розрівнюють і сплановують ґрунт.

Скрепер – машина, робочим органом якої є ківш із ножем у передній частині, призначена для пошарового (горизонтальними шарами) різання ґрунтів, транспортування і відсипання їх в земляні споруди шарами заданої товщини.

Екскаватор – землерийна машина, оснащена ковшем. Основним призначенням є розробка ґрунтів і навантаження сипучих матеріалів.

Грейфер – машина, яка використовується для розробки вузьких глибоких котлованів (колодязів), виконання вантажно-розвантажувальних робіт [2, 4, 6].

2.2. Визначення обсягів земляних робіт

Площу планування майданчика слід приймати по конфігурації споруди, що будується, плюс 10 метрів зі всіх його боків. Підрахунок об'ємів земляних робіт при розробці траншей і котлованів під окремо стоячі фундаменти або суцільного котловану під будівлю слід починати зі складання ескізів елементів плану та поперечних перерізів траншей і котлованів і визначення всіх їх розмірів, а також геометричних розмірів фундаментів.

До початку виконання робіт по розробці траншей і котлованів необхідно виконати роботи по зрізанню рослинного шару. Роботи виконуються бульдозером за один-два проходи по одному сліду на глибину до 15см. Обсяг робіт визначається по площі будівельного майданчика під майбутню будівлю $[(B_{\text{буд}}+1) \times (L_{\text{буд}}+1)]$.

Ширина по дну котлованів і траншей для стрічкових фундаментів, що окремо стоять, повинна призначатися з урахуванням ширини конструкції фундаментів, товщини гідроізоляції, опалубки і кріпленням з додаванням з

кожного боку по 0.2 м. При необхідності роботи людей у просторі між конструкціями споруди і стіною котлованів найменша вільна відстань між ними повинна бути не меншою, ніж 0.7 м.

Об'єм траншеї ($V_T, \text{м}^3$) при невеликому ухилі місцевості визначається за формулою 2:

$$V_T = \frac{c+d}{2} H_T L_T \quad (2)$$

де: c - ширина траншеї по дну, приймається на 0,5 м більше довжини нижньої ступені фундаменту a , ($c = a + 0,5 \text{ м}$).

H_T - глибина траншеї, м (приймається на 0,15 м більше висоти фундаменту), розраховується за формулою 3:

$$(H_T = H_{\Phi} + 0,15 \text{ м}) \quad (3)$$

d - ширина траншеї по верху (м) при коефіцієнті укосу ґрунту m за табл.Б.1 в залежності від заданого виду ґрунту та глибини траншеї, визначається за формулою 4:

$$(d = 2H_T m + c) \quad (4)$$

L_T - довжина траншеї, м (розраховується в залежності від довжини стрічкових фундаментів або від архітектурно-планувальних рішень будівлі).

Таблиця Б.1. Коефіцієнти укосів ґрунтів m .

Ґрунти	Коефіцієнти укосу m в залежності від глибини виїмки H_v , м до:						
	1,2	1,5	1,8	2,1	2,4	2,7	3,0
Насипні	0,12	0,296	0,51	0,662	0,79	0,9	1,0
Піщані і гравійні	0,25	0,50	0,61	0,687	0,75	0,824	0,85
Супіски	0	0,231	0,39	0,488	0,54	0,625	0,68
Суглинки	0	0,035	0,17	0,287	0,38	0,445	0,50
Ґлини лесові сухі	0	0,017	0,08	0,141	0,19	0,222	0,25
	0	0,026	0,12	0,203	0,27	0,325	0,37

Для котловану з укосами відстань між початком укосу і спорудою повинна складати 0.3 м. Найменша ширина траншей по дну при розробці ґрунту землерийними машинами повинна відповідати ширині кромки робочого органу машини з додаванням в піщаних ґрунтах і супісках 0.15 м, в глинах і суглинках – 0.1 м, але загалом не менше 0.1 м.

Величина недобору ґрунту до проектної відмітки для багатоковшевих екскаваторів і скреперів не повинна перевищувати 5 см, а бульдозерів - 10 см.

Недобори за всією площею дна виїмки повинні ліквідуватися бульдозерами, екскаваторами із спеціальними ковшами для зачищення або іншими планувальними машинами, після роботи яких недобір не повинен перевищувати 5-7 см. Цей недобір у місцях установки фундаментів повинен усуватися уручну.

Об'єм ґрунту при зачистці котловану (траншеї) визначається за формулою 5:

$$V_3 = F_{нк} \times h_3, \quad (5)$$

де: V_3 – об'єм ґрунту, отриманого при зачистці дна котловану (траншеї) в м^3 ;

$F_{нк}$ – площа підшви котловану (траншеї), м^2 ;

h_3 – глибина зачистки.

Таким чином, увесь об'єм земляних робіт, що виконуються в траншеях або котлованах, повинен бути підрозділений на три види: об'єм, що виймається з виїмок механізмами; об'єм недобору, що усувається також механізмами і об'єм недобору, що доробляється уручну.

Крім того, об'єми земляних робіт повинні також підрозділятися на об'єми, що розробляються у відвал і об'єми, що вивозяться транспортними засобами. Перший з об'ємів рівний об'єму зворотної засипки пазух.

У загальний об'єм ґрунту, що розробляється, необхідно включити також об'єм, що міститься у з'їздах та виїздах з котловану.

Об'єм ґрунту, необхідного для зворотної засипки, визначати як різницю між загальним об'ємом земляних робіт і сумою об'ємів фундаментів, підвалів, технічного підпілля і т.п., що знаходяться нижче за планувальну відмітку даної поверхні ґрунту.

Всі дані розрахунків зводяться в таблицю Б.2.

Таблиця Б.2. Відомість підрахунку об'ємів виїмок

№	Тип котл. або траншеї	Кількість тр. та котл.	Коеф. укошу, m	Параметри фундаментів, м				Параметри траншей або котлованів, м					Об'єм ґрунту, м ³ V _B	
				a	b	H _ф	V _ф	c	d	e	f	L _{тр}	на 1 котл. або транш.	Всього
1	2	3	4	5	6	7	8	9	10	11	12	13	14	
							Σ=						Σ=	

Об'єм ґрунту, що залишається на будівельному майданчику для зворотної засипки пазах ($V_{oz}, \text{м}^3$) після влаштування фундаментів розраховується за формулою 6:

$$V_{oz} = \frac{[\sum(V_K + V_T) - \sum V_{\phi}]}{K_{op}} \quad (6)$$

де: $\sum(V_K + V_T)$ - сумарний об'єм усіх котлованів і траншей під фундаменти будівлі, м³(див. табл. Б.2);

$\sum(V_{\phi})$ - сумарний обсяг усіх фундаментів будівлі, м³ (див. табл. Б.2);

K_{op} - коефіцієнт остаточного розпушення, що приймається за табл. Б.3 в залежності від виду ґрунту [6, 7].

Таблиця Б.3. Показники розпушення ґрунтів

Найменування ґрунтів	Коефіцієнт розпушення ґрунту		Об'ємна маса ґрунту т/м ³
	K _п (початкове збільшення об'єму ґрунту після розробки)	K _{о.р.} - (залишкове розпушення ґрунтів)	
Пісок	1,10.....1,15	1,02.....1,04	18...2,0
Супісок	1,12.....1,17	1,03.....1,05	1,5...1,7
Суглинок легкий і	1,18.....1,24	1,03.....1,06	1,5...1,8

лесовидний			
Суглинок середній	1,24.....1,30	1,04.....1,08	1,7...2,0
Глина м'яка	1,24.....1,30	1,04.....1,07	1,7...1,9
Глина тверда	1,28.....1,32	1,06.....1,09	1,8...2,0

2.3. Рішення задач з визначення обсягів робіт

Завдання 1. Визначити обсяг робіт зрізання недобору ґрунту в котловані розміром 80×40м. Товщина зрізання недобору - 15см. Ґрунт - суглинок.

Рішення.

Об'єм ґрунту при зрізання недобору ґрунту котловану (траншеї) визначається за формулою:

$$V_3 = F_{нк} \times h_3,$$

де: V_3 – об'єм ґрунту, отриманого при зачистці дна котловану (траншеї) в м³;

$F_{нк}$ – площа дна котловану (траншеї), м² ;

h_3 – товщина недобору.

З початку знаходимо площу підлоги котловану як добуток ширини котловану на довжину:

$$F_{нк} = 80 \times 40 = 3200 \text{ м}^2.$$

Після визначаємо обсяг робіт зрізання недобору ґрунту за вище наведеної формулою:

$$V_3 = 3200 \times 0,15 = 480 \text{ м}^3.$$

2.4. Приклад вибору будівельних машин

Визначити найбільш ефективний склад будівельних машин при улаштуванні котловану розміром в плану 3×4×3(г), м методом порівняння. Результати вибору оформлюються у вигляді таблиці (Табл.2.1).

Мінімальний об'єм ґрунту, який виймається дорівнює 60 м³ :

**Таблиця 2.1 Вибір ефективного складу будівельних машин при
улаштуванні котловану розміром в плану 3х4х3 (h) м**

Вид машини	Робочий орган	База машини	Витрати маш-год/1000м ³	Умови роботи робочого органу	Ємність ковша м ³
1	2	3	4	5	6
Бульдозер	відвал, розпушувальні зуби, рама, планувальний ківш	гусеничний/ колісний трактор	16,73-5,02	Прямолінійні ділянки, спуски, підйоми	-
Екскаватор пряма лопата	основний ківш (прямий)	гусеничний/ колісний трактор	82,79-3,72	Вище рівня стоянки машини	0,15-8
Екскаватор зворотна лопата	основний ківш (зворотній)	гусеничний/ колісний трактор	65,79-9,93	Нижче рівня стоянки машини	0,15-2,5
Драглайн	ківш драглайн	гусеничний трактор	65,79-2,72	Нижче рівня стоянки машини	0,25-15
Скрепер	планувальний ківш	гусеничний/ колісний трактор	49,47-14,37	Прямолінійні ділянки	3-15
Грейфер	грейферний ківш	гусеничний/ колісний трактор	0,56-0,39	Нижче рівня стоянки машини	0,5-4

Виходячи з габаритних розмірів котловану, мінімального об'єму ґрунту, який виймається, та даних таблиці 2.1. найбільш ефективною будівельною машиною є екскаватор зі зворотною лопатою.

Питання для самоконтролю

1. *Які роботи відносяться до земляних?*
2. *Які основні види земляних робіт?*
3. *Назвіть основні будівельні машини для земляних робіт*
4. *Що обумовлює підвищення ефективності використання будівельних машин?*

Практичне заняття № 3

Тема: Зведення кам'яних конструкцій. Складання калькуляції трудових витрат. Рішення задач з визначення обсягів і трудомісткості будівельних робіт.

3.1. Загальні положення

Виходячи з будівельного матеріалу, найбільш поширені такі види стін:

- цегляні суцільні або ефективна кладка;
- з легкобетонних блоків (газоблоків, піноблоків);
- з керамоблоків;
- з природних каменів (з блоків пильного ракушняка або бутового каменю - вапняку, пісковика, граніту та ін.);
- дерев'яні;
- монолітні (бетонні, керамзитобетонні або шлакобетонні);
- глинобитні (саманні);
- скляні;
- комбіновані (з двох або трьох матеріалів в різних поєднаннях).

Камені, покладені на будівельному розчині в заданому порядку та з дотриманням правил розрізування, являють собою конструкцію, яку називають кам'яною кладкою. Вона сприймає навантаження від власної маси і конструктивних елементів, що спираються на неї, а також експлуатаційні.

Кам'яні конструкції використовуються при влаштуванні фундаментів, стін, брандмауерів, стовпів, колон, огорож, димових труб і печей, облицювання набережних, підвалин мостів. В кам'яних роботах використовуються керамічна і силікатна цегла, бутовий і тесаний камінь, дрібні і великі бетонні блоки.

При зведенні будинків і споруд, залежно від різновиду застосовуваних каменів, використовують такі основні види кладки:

- **дрібно-блокову кладку** виконують із штучного й природного каменю правильної форми (керамічних та бетонних, шлакобетонних, гіпсових,

силікатних і каменів з вапняків, туфу), маса яких до 16 кг дає змогу укласти їх вручну.

- **великоблокову кладку** виконують з блоків, виготовлених з бетону, керамзитобетону і шлакобетону, цегли і керамічних каменів або з природного каменю.

Кладка цеглини робиться за спеціальною схемою, яка називається «перев'язка». Ця схема має на увазі обов'язкове закриття цеглиною верхнього ряду швів (проміжків) між цеглою нижнього ряду.

Сучасні будівельні технології спрямовані на спрощення і прискорення процесу зведення будівель, а одним з елементів, що дозволяє виконати дані умови, є незнімна опалубка для стін. Незнімна опалубка являє собою спеціальні блоки або панелі, які виготовляються з різних матеріалів. У процесі зведення будівлі, такі вироби монтуються в єдину конструкцію, в результаті чого виходить форма для заливки бетонної суміші, яка в подальшому залишається в тілі конструкції [7, 8, 9].

3.2. Приклад вибору типу стін

Таблиця 3.1. Вибір типу стін

Найменування	Керамічна цегла	Газобетон	SIP-панелі	Клесний брус	Патент UA №123124 «Багатошарова стінова панель»
1	2	3	4	5	6
Товщина стін, мм	530	420	174	250	290
Вага 1 м ² стіни, кг	603	330	38	130	385
Довговічність, роки	125	100	30	50	100
Сезонність будівництва, пора року	Тепла	Тепла	Будь-яка	Тепла	Будь-яка
Стійкість до цвілі, гниття і руйнування	Стійка	Стійка	Разова обробка	Необх. постійна обробка	Стійка

Завдання. Порівняти конструктивне рішення стін.

Таблиця 3.2. Вихідні дані

Варіант №	Конструктивне рішення		
	1	Керамічна цегла	Вапняк-черепашник
2	Керамзитобетонний блок	Газобетон	Газосилікат
3	Силікатна цегла	Газобетон	Керамічний блок «Porotherm»
4	Керамічна цегла	Вапняк-черепашник	Силікатна цегла
5	Блок з полістирол бетону	Багатошарова стінова панель	SIP-панелі
6	Керамічний блок «Porotherm»	Газобетон	Блок з полістирол бетону
7	Вапняк-черепашник	Силікатна цегла	Керамічний блок «Porotherm»
8	Клеєний брус	Бревно	SIP-панелі
9	SIP-панелі	Сандвіч - панель	Блок з полістирол бетону
10	Сандвіч - панель	Клеєний брус	Багатошарова стінова панель

3.3. Складання калькуляції трудових витрат

Калькуляція трудових витрат і заробітної плати є основним документом для складання календарного графіка (або циклограми), визначення термінів виконання робіт, складу ланок робітників, пов'язаних з виконанням комплексного процесу і для розрахунку техніко-економічних показників. Калькуляція складається на прийнятий спосіб механізації виробництва робіт [5,6].

Нормування основних робіт при складанні калькуляції проводиться за збіркою ДБН або комп'ютерної версії АВК-5 і методичних вказівок [5,6].

Складання калькуляції ведеться в табличній формі. Порядок складання калькуляції рекомендується наступний.

Таблиця 3.3. Калькуляція трудових витрат

Обґрунтування норми	Найменування роботи	Одиниця виміру	Обсяг робіт	Норма часу на одиницю виміру <i>люд.-год</i> люд.-год	Витрати праці на весь обсяг робіт <i>люд.-дн.</i> <i>люд.-дн.</i>	Розцінка на одиницю виміру, грн	Вартість праці на весь обсяг робіт, грн	Склад ланки за нормою
1	2	3	4	5	6	7	8	9
Разом:					Σ		Σ	

У графу "Найменування робіт» записуються всі процеси технології виробництва робіт згідно варіанту завдання в їх технологічній послідовності.

У графу «Обсяг робіт» приводять підраховані загальні обсяги кожного виду робіт.

Робота зі збіркою ДБН або МВ. Вибір норм часу і розцінки, визначення складу ланки і одиниці виміру, що відповідають кожному виду робіт.

Загальні витрати праці визначаються як добуток обсягу робіт на норму часу поділену на тривалість робочої зміни, рівну 8 годинам. Записуються підраховані витрати праці в люд.-дн. в однойменну графу таблиці.

Вартість праці на весь обсяг дорівнює добутку обсягу робіт на розцінку і вноситься у відповідну графу.

В кінці калькуляції підраховуються сумарні витрати праці та вартість затрат праці на весь обсяг.

Завдання 1. Визначити обсяг опалубних робіт при влаштуванні монолітних стін будівлі.

Таблиця 3.4. Вихідні дані

№ варіанта	Довжина стін, м	Ширина стін, м	Висота поверху, м	Кількість поверхів	Площа віконних прорізів, м ²
1	325	0,45	2,600	12	232

Питання для самоконтролю

- 1. Що представляють з себе кам'яні роботи?*
- 2. Які основні види кладок і розчини застосовують при зведенні будинків?*
- 3. Що таке перев'язка?*
- 4. Де використовуються кам'яні конструкції?*
- 5. Що представляє собою стіна в незнімній опалубці?*
- 6. Які основні документи і програми використовуються для складання калькуляції?*
- 7. Для яких цілей складається калькуляція?*

Практичне заняття № 4

Тема: Зведення бетонних та залізобетонних конструкцій. Організація виконання робіт. Визначення раціонального технологічного рішення зведення монолітних стін.

4.1 Загальні положення

Залізобетон називають комплексний будівельний матеріал, в якому бетон та арматура поєднані взаємним надійним щепленням, працюють під навантаженням як єдине монолітне тіло.

Збірні залізобетонні конструкції - такі конструкції, які виготовляють на заводах чи полігонах та монтують на будівельному майданчику за допомогою механізмів. За призначенням збірні залізобетонні вироби поділяють на чотири основні групи: для житлових і цивільних будівель, для промислових будинків, для інженерних споруд і споруд різного призначення.

Монолітні залізобетонні конструкції зводяться на будівельному майданчику у спеціально виставленій опалубці. Технологічний комплексний процес зведення будівель з монолітного бетону охоплює заготівельні, транспортні й монтажні-укладальні процеси.

Арматура - лінійно протяжний елемент у конструкції з бетону, призначений для сприйняття розтягувальних або стискальних зусиль. У будівлях і спорудах використовують арматуру у вигляді стрижнів, дроту або (та) канатів.

Бетон — штучний каменеподібний матеріал, результат раціонально підібраної суміші в'язучого, заповнювачів, води і, при потребі, спеціальних добавок. Основною задачею бетону є бути достатньо міцним.

Опалубка – це тимчасова допоміжна конструкція для забезпечення форми, розмірів і положення у просторі монолітної конструкції, що зводиться.

За конструктивними особливостями буває опалубка не інвентарна індивідуальна та інвентарна, розбірно-переставна, підйимально-переставна,

об'ємно-переставна, блокова, котюча, пневматична. Індивідуальна опалубка використовується для спорудження складних конструкцій неповторювальних форм.

Основними конструктивними елементами являються фундаментні блоки, блоки стін підвалу, палі, колони, балки, ферми, плити перекриття і покриття, стінові панелі і блоки, сходові марші й площадки та ін.

4.2. Технологія зведення монолітної стіни

Розв'яжемо задачу з визначення складу робіт по зведенню залізобетонних монолітних стін та необхідних механізмів (табл.4.1).

Таблиця 4.1. Технологічні процеси зведення монолітного фундаменту

Найменування робіт	Матеріал	Визначити		
		Марка механізмів	Технічні характеристики механізмів	Склад ланки
1	3	3	4	5
Монтаж опалубки	Пері/Дока	Кран баштовий/ автомобільний		
Установлення арматури	Арматура АІІ	Кран баштовий/ автомобільний		
Укладання та ущільнення бетонної суміші	Бетон В25	Кран баштовий/ Автомобільний, баддя/автобетононасос		
Демонтаж опалубки	Пері/Дока	Кран баштовий/ автомобільний		

4.3. Приклад вибору опалубки для зведення монолітної стіни

Ще кілька років тому для зведення стін використовувалася виключно дерев'яна опалубка. Однак сьогодні з'явився великий вибір альтернативних варіантів, які відрізняються високою міцністю і надійністю. Порівняємо найбільш популярний вид опалубки та виробників (табл.4.2)

Таблиця 4.2. Вибір опалубки для зведення монолітної стіни

Найменування критерія	Опалубка				
	PERI	DOKA	СПЕКТР-М	HIPRO	PLASTBAU
1	2	3	4	5	6
Висота щитів	До 5,4 м	1,2-2,7	2,85-3,3	1,2-3	1,2-4,2
Ширина щитів	0,15-2,4	0,15-0,9	0,28-0,9	0,2-1,2	0,6-1,2
Поверховість	до 25	До 16	До 16	До 5	
Товщина стін	0,15-0,4	0,1-0,8	0,4-0,8		0,06-0,3
Матеріал каркасу	Полімерна основа	Сталь	Сталь	Сталь	-
Антикорозійне покриття	-	+	+	+	-
Матеріал облицювання	Полімерний матеріал	Багатошарова фанера	Ламінована фанера	Ламінована фанера	Пінополістирол
Навантаження	До 85 кН/м ²	До 80 кН/м ²	До 85 кН/м ²	До 80 кН/м ²	До 25 кН/м ²
Мінімальне замовлення	100 м ²	80 м ²	100 м ²	50 м ²	10 м ²
Тип конструкції	Рамна	Рамна	Рамна	Рамна	Рамна
Тип розбірності	Знімна	Знімна	Знімна	Знімна	Незнімна
Мінімальний час оренди	14 днів	14 днів	21 день	7 днів	-

4.4. Армування і посилення конструкцій композитною арматурами.

Складання регламенту виконання робіт.

Композитна арматура (англ. *fibre-reinforced plastic rebar, FRPrebar*) являє собою неметалічні стрижні зі скляних, базальтових, вуглецевих волокон, просочених термоактивними або термопластичними полімерними зв'язуючими.

Композитну арматуру, виготовлену зі скляних волокон і полімерного зв'язувача, прийнято називати склопластиковою (АСП), з базальтових – базальтопластиковою (АБП), з вуглецевих — вуглепластиковою. Армування скляною й базальтовою арматурою на сьогоднішній день використовується на рівні сталевій. У якості основного армування склопластиковою арматури

використовується у фундаментах, а базальтова – в бетонних підлогах. Вуглецева арматура використовується як зовнішнє посилення конструкцій [10, 12].

Розрахунки об'ємів робіт стін обчислюється, враховуючи крок її встановлення по висоті[14]. У середньому приймається крок 0,5 м. Розрахунки оформлюються у вигляді Таблиці 4.3. Наприкінці розрахунків сума результатів виділяється $\Sigma=$.

Таблиця 4.3. Розрахунки довжини стрижнів вуглецевої арматури для посилення стін.

№ приміщень	Довжина стін п.м	Довжина стрижнів Ø 8мм с кроком 0,5м по вертикалі п.м.
1	2	3
1	$L_1=l_{ст}+l_{ст}+l_{ст}+l_{ст}$ де: $l_{ст}$ – довжина стін	$L=N_{ст}/0,5 \times L_1=$ Де: $N_{ст}$ – висота стіни; L_1 -дли стіни.

	Усього	$\Sigma L=.....$

Питання для самоконтролю.

1. Які конструкції відносяться до монолітних залізобетонних?
2. Яке функціональне призначення опалубки?
3. Яке призначення арматури у бетонних конструкціях?
4. Види композитної арматури ви знаєте?
5. У яких конструктивних елементах будинку використовується склопластикова арматура як основне армування?
6. У яких конструктивних елементах будинку використовується базальтова арматура як основне армування?
7. У яких конструктивних елементах будинку використовується вуглепластикова арматура як основне армування?
8. Назвіть основні конструктивні елементи із бетону та залізобетону.

Практичне заняття № 5

Улаштування покрівель. Календарне планування. Складання графіку виконання робіт. Рішення задач з визначення тривалості робіт.

5.1. Загальні положення

У технології будівництва під **покрівлею** розуміють верхнє гідроізоляційне покриття, яке захищає будівлі і споруди від проникнення атмосферних опадів. Роботи з улаштування покрівель називаються **покрівельними**[15,16].

Технологія покрівельних робіт визначається, перш за все, видом використовуваних покрівельних матеріалів.

Сучасні покрівельні покриття різняться на 5 видів:

1. Рулонні - виготовляються з бітумних і бітумно-полімерних матеріалів з армуючої основою (синтетичної, картонній або плівкової). Найбільш поширеними з рулонних покрівельних матеріалів є евроруберойд.
2. Штучні - являють собою окремі невеликі елементи, які при стикуванні утворюють полотно покрівлі. Це кращі матеріали для покрівлі дахів нестандартних конфігурацій. При облицюванні штучним матеріалом практично не утворюється відходів.
3. Листові - особливе місце серед листових покрівельних матеріалів займають профільовані. Одними з перших з'явилися азбестоцементні листи (шифер), потім - хвилясті листи з оцинкованої сталі та алюмінію, і, нарешті, бітумно-картонні гофровані листи і металочерепиця..
4. Плівкові - полімерні мембрани складаються з декількох скріплених між собою полотнищ, що прикріплюються до даху будівлі..
5. Мастикові - це полімерна мембрана, яка формується прямо на поверхні даху (наливна покрівля). Мастичні покрівельні покриття отримують при нанесенні на основу (зазвичай бетонну) рідков'язких олігомерних продуктів, які утворюють на поверхні суцільну еластичну плівку. Мастики мають хорошу адгезію до бетону, металу, бітумних

матеріалів. Особливо зручні мастичні матеріали при виконанні вузлів примикання.

Вибір матеріалу для покрівлі залежить від безлічі факторів:

- по перше - це сумарні навантаження на покрівлю. Вона повинна витримувати масу опадів (снігу) і вплив вітру. Вагу самого покриття слід підбирати таким чином, щоб не виникало надлишкового навантаження на кроквяну систему;

- не менше значення мають експлуатаційні характеристики матеріалу: довговічність, механічна міцність, корозійна стійкість, пожежна безпека;

- на вибір матеріалу для покрівлі будинку впливає конфігурація даху. Не всяке покриття підходить для облицювання поверхонь складної геометричної форми;

- призначення будівлі також визначає тип покриття. Для житлового будинку першорядну роль відіграє довговічність, а у випадку з господарської будівництвом в пріоритеті буде економія;

- ціна - це наступний фактор, що впливає на вибір матеріалу покрівлі. Вона, в свою чергу, складається з вартості самого покриття і витрат на його монтаж;

- естетичний аспект вибору покрівельного матеріалу для даху також потрібно брати до уваги.

5.2. Приклад порівняння покрівель.

При будівництві заміського будинку, котеджу, дачі перед будь-яким власником постає питання про вибір покрівельних матеріалів. На ринку вони представлені в достатку, і кожен виробник запевняє, що його товар - найкращий. Необхідно об'єктивно проаналізувати матеріали для покрівлі, найчастіше використовувані в малому будівництві.

Таблиця 5.1 Приклад вибору типу покрівлі

№	Критерій порівняння	Металочерепиця	Азбестоцементний шифер	Фальцева покрівля	Керамічна черепиця
1	Область використання	будівлі всіх типів і призначень	будівлі всіх типів і призначень	будівлі всіх типів і призначень	будівлі всіх типів і призначень
2	Ухил покрівлі	12°	9°	Від 4°	11°
3	Термін служби	до 15 років	20-30 років	25 років	До 150 років
4	Основні переваги	простота монтажу, механічна міцність, пожежна безпека, широка гама кольорів і фактур	простота укладання, пожежна безпека, хороша електро- і звукоізоляція	надійна і довговічна, повністю виключає протікання	довговічність, стійка до перепадів температур, атмосферних впливів, вогнетривка, висока звукоізоляція, низька теплопровідність
5	Основний недолік	Відсутність шумоізоляції	азбест вважається канцерогенним, а також крихкість і велику вагу	низька шумоізоляція, висока тепло- і електропровідність.	велика вага та висока ціна
6	Ціна матеріалу	5\$/м ²	3,5\$/м ²	3,5\$/м ²	21\$/м ²

Питання для самоконтролю

1. *Що являють собою покрівлі?*
2. *На які види діляться покрівлі?*
3. *Які типи конструктивно-технологічних рішень кесонних перекриттів Вам відомі?*
4. *Які форми вкладишів використовують у полегшених монолітних перекриттях?*

Практичне заняття № 6

**Визначення техніко-економічних показників будівництва.
Визначення основних розрахункових параметрів крана при
монтажі надземної частини будівлі. Рішення задач з визначення
обсягів і трудомісткості монтажу конструкцій.**

6.1. Розрахунок техніко-економічних показників.

Для оцінки ефективності будівельних процесів використовують техніко-економічні показники, які визначають ступінь ефективності будівельного процесу за кількістю витраченого часу, трудових, матеріально-технічних і грошових ресурсів на одиницю кінцевої будівельної продукції.

Основні техніко-економічні показники ефективності будівельних процесів і будівельно-монтажних робіт такі:

- собівартість – це грошові витрати на виконання будівельного процесу або одиниці будівельної продукції; собівартість виконання будівельного процесу складається з прямих і накладних витрат. Прямі витрати включають заробітну плату робітників, заготівельно-складські витрати, вартість доставки на приоб'єктний склад і витрати на експлуатацію машин, механізмів і устаткування. Накладні витрати охоплюють адміністративно-господарські витрати, витрати на утримання пожежної і сторожової охорони, спрацювання інвентарю та інструментів, випробування матеріалів і конструкцій тощо;

- трудомісткість – витрати праці на одиницю будівельної продукції (наприклад, на 1 м³ монолітного залізобетону) або на загальний обсяг виконаних робіт (наприклад, на екскавацію ґрунту під час влаштування котловану);

- тривалість виконання процесу.

У разі потреби основні техніко-економічні показники можна доповнити додатковими: виробітком одного робітника за годину (день чи рік); витратами часу на одиницю будівельної продукції; рівнем механізації або

автоматизації робочих трудових процесів; показниками використання машин за часом чи основним технологічним параметром (вантажопідйомністю); виробітком машини за одиницю часу, вартістю машино-зміни тощо.

Техніко-економічні показники складаються за даними калькуляції витрат праці та графіком виконання робіт. До складу техніко-економічних показників входять:

- нормативні витрати праці робітників (люд.-год) - за підсумком калькуляції;

- нормативні витрати машинного часу (люд.-год) - за підсумком калькуляції;

- заробітна плата робітників (грн.) - за підсумком калькуляції;

- заробітна плата механізаторів (грн.) - за підсумком калькуляції;

- тривалість робіт - за графіком;

- виробіток одного робочого в зміну, V_p

$$V_p = S / \Sigma T,$$

де: S - обсяг робіт (наприклад, площа утеплених стін, m^2);

ΣT - сумарна трудомісткість відповідно до підсумованих загальних витрат графі 6 калькуляції (чисельник);

- витрати праці на $1m^2$ (стіни, що утеплюється; фарбування фасаду; укладання ламінату і т.д.) T_i

$$T_i = \Sigma T / S,$$

- витрати машинного часу на $1m^2$ (стіни, що утеплюється; фарбування фасаду; укладання ламінату і т.д.), $t_{\text{маш}}$

$$t_{\text{маш}} = \Sigma T_{\text{маш}} / S,$$

де: $\Sigma T_{\text{маш}}$ - витрати машинного часу відповідно до підсумованих загальних витрат графі 6 калькуляції (знаменник);

- вартість витрат праці на $1m^2$ (утеплення стіни, фарбування фасаду, укладання ламінату і т.д.) C_e

$$C_e = C / S,$$

де: C - загальна вартість витрат праці [4,5].

Студентам для закріплення теоретичної частини заняття пропонується вирішити кілька задач на визначення норми виробітку і витрат праці на 1м² технологічного процесу.

6.2. Монтаж будівельних конструкцій.

Монтаж будівельних конструкцій – комплексно-механізований процес зведення будинків, споруд або частин їх із заздалегідь виготовлених елементів чи вузлів. Він складається з транспортних, підготовчих та суто монтажних процесів і операцій, які виконують за допомогою монтажних, такелажних та транспортних засобів.

Вибір монтажного крана базується на необхідності відповідності монтажно-конструктивної характеристики об'єкта, що монтується (конструктивної схеми, маси і розташування конструкцій на будівлі, рельєфу будівельного майданчика тощо).

Суто монтажні процеси – це оснащення, стропування і захоплення конструкцій, піднімання або переміщення, наведення та установлення їх на опори або заведення їх у стик, вивірення, тимчасове і постійне закріплення.

Монтажні машини поділяють на дві основні групи: стаціонарні та пересувні.

До групи стаціонарних кранів належать: щоглово-стрілові; приставні; стрілові та тросові підйомники; шеври; крани-щогл; баштові; порталні та козлові.

До групи мобільних кранів належать: самохідні автомобільні пневмоколісні, гусеничні. Ця група кранів фактично не має обмежень зони роботи. Їх легко переводять з об'єкта на об'єкт та в межах самого об'єкта.

До складу комплексного процесу монтажу будівельних конструкцій входять три групи процесів: транспортні, підготовчі та монтажні.

Усі методи монтажу залежно від обмежень, що накладаються на операції переміщення конструкцій в просторі, поділяють на:

- методи вільного піднімання, за яких переміщення конструкцій не обмежується напрямними;
- методи примусового піднімання, за яких переміщення конструкцій обмежується напрямними або шарніром;

Залежно від ступеня укрупнення розрізняють кілька методів монтажу;

- дрібноелементний монтаж об'єктів ведуть з окремих деталей, що вимагає великих трудовитрат та часу;
- поелементний монтаж в основному застосовують при зведенні об'єктів із залізобетонних деталей (панелей, колон, ферм тощо);
- блоковий монтаж — коли елементи перед встановленням укрупнюють у блоки; при цьому зменшується кількість піднімань краном та трудомісткість монтажних робіт; метод є одним з найбільш перспективних;
- монтаж конструктивно-технологічними блоками (коли конструктивні блоки оснащують технологічним, електротехнічним, санітарно-технічним та іншим обладнанням);
- монтаж споруд в зібраному вигляді (до початку встановлення у проектне положення їх складають на землі) — сталеві димові труби, радіощогли, опори електропередач тощо.

Технічні фактори, що впливають на вибір монтажних засобів - це розміри будівлі або споруди (довжина, ширина, висота); інтенсивність монтажу; особливі умови на будівельному майданчику і експлуатаційні характеристики монтажних засобів.

Вибір монтажних кранів виконують у два етапи. На першому етапі визначають потрібні монтажні характеристики: вантажопідйомність (з монтажною маси елементів та монтажного оснащення), висоту піднімання гака крана та виліт стріли. На другому етапі за довідковою літературою добирають кран, що найбільш відповідає визначеним характеристикам.

Схеми для визначення необхідних характеристик наведені на рис. 6.1.

Вантажопідйомність повинна бути не менше, ніж монтажна маса елемента P_m , т

$$P_m = P + \sum p, \text{ де}$$

P - маса найважчого елемента, розташованого на максимальній відстані від крана, т;

p - маса встановленого на ньому оснащення, вантажозахватних пристроїв тощо, т.

Висота підйому гака $H_{M,м}$

$$H_M = h_1 + h_2 + h_3 + h_4, \text{ де}$$

h_1 - відстань між рівнем стоянки крана та монтажним горизонтом, м;

h_2 - 0,5-1-зазор між рівнем опори та нижнім кінцем елемента, що подається на монтаж, м;

h_3 - висота елемента, що монтується, м;

h_4 - висота такелажного пристрою, м.

Виліт стріли для баштових кранів $L_{M,м}$

$$L_M = l_1 + l_2 + l_3, \text{ де}$$

l_1 - радіус повороту нижньої противаги ($l_1 = r$), або $\frac{1}{2}$ ширини бази крана при верхньому розташуванні противаги, м;

l_2 - найменша відстань між найбільш виступаючими частинами будівлі та крана, м;

l_3 - ширина споруджуваної будівлі, м.

При зведенні наземної частини будівлі необхідний виліт гака самохідних стрілових кранів визначають, виходячи з допустимого наближення стріли до змонтованого елемента $L_{M,м}$

$$L_M = l_1 + l_2 + l_3, \text{ де}$$

l_1 - відстань між віссю гака крана та зовнішньою поверхнею будівлі чи її виступаючої частини, м;

l_2 - відстань між зовнішньою поверхнею будівлі та шарніром кріплення стріли крана, м;

l_3 - відстань між шарніром кріплення стріли та віссю повертання крана, м.

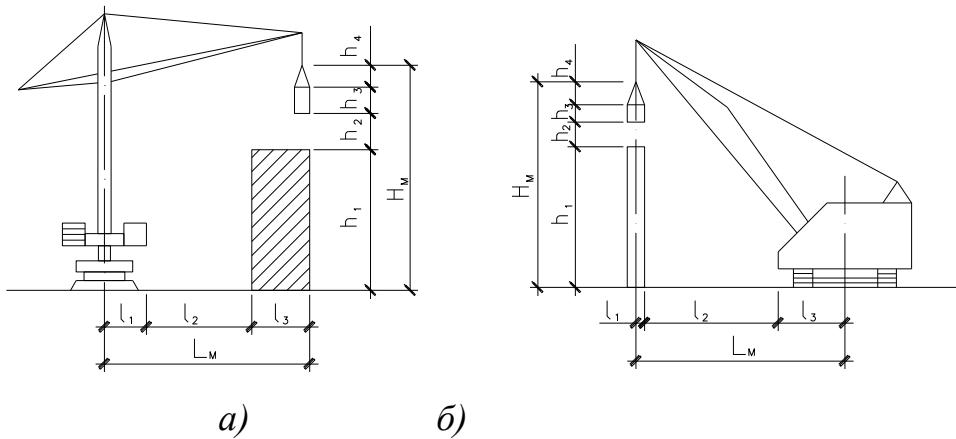


Рис. 6.1. Схеми визначення основних параметрів кранів

а) – баштовий кран; б) – самохідний кран.

Приклад вибору машин для монтажу збірних конструкцій перекриття

Порівняємо 2 основні види кранів (табл.6.1.).

Таблиця 6.1. Вибір машин та механізмів для монтажу плит перекриття

Найменування робіт	Кількість поверхів	Висота поверху, м	Вага плити, т	Розміри будівлі	Механізми	
					Кран баштовий	Кран автомобільний пневмоколісний
1	2		3		4	5
Укладання плит перекриття						
Вивіряння положення плит						
Тимчасове закріплення клинами						
Закладання швів розчином						

Завдання 1. Визначити обсяги робіт, трудомісткість та тривалість робіт з монтажу фундаментних блоків масою до 5,5 т. Кількість блоків - 176.

Завдання 2. Визначити норму виробітку 1 робітника при утепленні стін фасаду площею 2985 м^2 .

Завдання 3. Визначити витрати праці на 1 м^2 фарбування фасаду площею 6522 м^2 .

Завдання 4. Визначити вартість витрат праці на 1 м^2 укладання ламінованої підлоги площею $1543,5\text{ м}^2$.

Завдання 5. Визначити змінну норму виробітку ланки будівельників при установці колон масою 4 т на оголовки нижніх колон.

Завдання 6. Визначити змінну норму виробітку ланки робітників при бетонуванні кранами з баддями окремих фундаментів об'ємом до 10 м^3 .

Питання для самоконтролю

1. Які напрямки виконання технологічних процесів ви знаєте?
2. Дати визначення поняттю «захватка», «ділянка» і «фронт роботи».
3. Що таке технологічний ярус?
4. Як визначити тривалість виконання технологічного процесу?
5. Які технологічні процеси входять до монтажних робіт?
6. За якими параметрами підбирається монтажний кран?

Практичне заняття № 7.

Тема: Внутрішнє і зовнішнє оздоблення будинків і приміщень. Рішення задач з визначення обсягів і трудомісткості даного виду робіт.

7.1. Загальні положення

Призначення оздоблюваних (або опоряджувальних) робіт - захист будівельних конструкцій від шкідливих впливів навколишнього середовища, збільшення терміну їх служби та надання поверхням красивого зовнішнього вигляду. Одночасно оздоблення будівель та споруд може поліпшити звукоізоляційні властивості, а також підвищити протипожежний захист.

Оздоблювальні роботи є завершальним етапом будівництва. Від якісного їх виконання багато в чому залежить загальний технічний стан будівлі або споруди.

До оздоблювальних відносяться облицювальні, штукатурні, малярні, шпалерні і скляні роботи, також улаштування чистих підлог.

Існує два основних види опоряджувальних робіт: внутрішні і зовнішні.

Зовнішні оздоблювані роботи - це оздоблювальні роботи, що спрямовані на облаштування фасаду будівлі та повинні його не тільки облагородити, але і створити оздоблювальний шар, який, по перше, зобов'язаний захистити від впливу зовнішніх факторів, а в другу чергу не дати тим самим факторам проникнути в середину приміщення. Як правило, до зовнішніх оздоблювальних робіт будівлі відносять улаштування двох видів фасадних систем - «мокрих» і «вентильованих».

«Мокрі» системи оздоблюються штукатурними розчинами (штукатурка декоративна, звичайна, спеціальна) або облицюються різними штучними виробами (фасадною цеглою, натуральним пиленним каменем, керамічною та полімерною плиткою та плиткою з натурального каменя та синтетичного граніта).

Оздоблювальний шар для вентильованих фасадів - це металеві, пластикові, композитні (металопластикові) листи або плити з штучних чи природних матеріалів.

При внутрішніх оздоблювальних роботах, які теж включають майже всі зовнішні, тобто: оздоблювальні, облицювальні і малярні, - ще додається обробка стін панелями з гіпсокартону за профілем і обклеювання стін ГКЛ, обклеювання стін шпалерами, різні декоративні штукатурки, структурна штукатурка, забарвлення клейовими і олійними складами, монтаж натяжних стель.

7.2. Правила обчислення обсягів оздоблювальних робіт.

Облицювальні роботи.

1.Обсяг облицювальних робіт із природного каменю повинен визначатися на основі проектної специфікації по площі і розмірам плити каменю. У разі відсутності специфікації обсяг робіт слід визначати за проектними даними, виходячи з характеру облицювання.

2.Обсяг робіт з облицювання щаблів і укладання підвіконних дощок слід обчислювати з урахуванням кінців плит, що закладаються в кладку або в штукатурку.

3.Обсяг робіт з облицювання поверхонь залізобетонними офактуреними плитами і деталями, а також з облицювання штучними плитками повинен обчислюватися по площі поверхні облицювання без урахування її рельєфу.

4.Обсяг робіт з облицювання поверхонь штучним мармуром повинен обчислюватися по розгорнутій поверхні облицювання.

Штукатурні роботи.

5. Площу оштукатурювання фасадних стін слід обчислювати без урахування площі прорізів по зовнішньому обводу коробок.

При високоякісній штукатурці фасадів площа, займана архітектурними деталями, що тягнуться (карнизами, пасками, наличниками і т. п. деталями), а також колонами і пілястрами, які примикають до будівлі, не включається до площі стін і повинна обчислюватися окремо. При поліпшеній штукатурці

фасадів тяги і карнизи окремо обчислюватися не повинні, так як витягування цих деталей нормами враховано.

6. Віконні укоси і відливи, дверні укоси, а також бічні поверхні виступаючих з площини стін або заглиблених в товщу стін архітектурних і конструктивних деталей при високоякісній штукатурці фасадів належить обчислювати окремо, з підрозділом на дві групи по ширині - до 200 мм і більше 200 мм. При поліпшеній штукатурці фасаду укоси і відливи окремо заміряти не слід, так як оштукатурювання їх нормами враховано.

7. Обсяг робіт з оштукатурювання колон (що примикають до будівель або окремо розташовані), а також пілястр належить обчислювати за площею їх вертикальної проекції.

8. Обсяг робіт по витягуванню карнизів, тяг, поясків, наличників та інших деталей, що тягнуться, при високоякісній штукатурці фасадів належить обчислювати за площею, займаною ними на поверхні фасаду (по проекції на стіну).

Примітка. При влаштуванні карнизів з укосом, що перевищує їх висоту, об'єм робіт слід обчислювати по площі горизонтальної проекції карнизів.

9. Обсяг робіт по виготовленню та установці ліпних деталей слід обчислювати окремо; при цьому площа, на якій розташовані ліпні деталі, що встановлюються на оштукатурену поверхню, із загальної площі оштукатурених стін виключатися не повинна.

10. Обсяг робіт по внутрішній штукатурці слід визначати не по окремих приміщеннях, а по квартирі, поверху, секції і т. п. в цілому. Обсяг робіт з оштукатурювання підвальних і горищних приміщень, а також шахт підйомників слід обчислювати окремо.

11. Обсяг робіт з оштукатурювання внутрішніх стін слід обчислювати за вирахуванням площі прорізів по зовнішньому обводу коробок і площі, на якій знаходяться тягнуті наличники. Висоту стін слід вимірювати від чистої підлоги до стелі.

12. Обсяг робіт з оштукатурювання стель (у тому числі кесонних) належить обчислювати по площі між внутрішніми гранями стін або перегородок; при цьому площу ребристих перекриттів слід обчислювати по розгорнутій поверхні. Витягування карнизів і падуг нормами враховано і окремо обчислюватися не повинно.

13. Оштукатурювання укосів, бокового та верхнього підвіконня нормами враховано і окремо обчислюватися не повинно. Обсяг робіт по влаштуванню нижнього підвіконня належить обчислювати окремо за площею підвіконня.

14. Обсяг робіт по витягуванню внутрішніх наличників належить обчислювати за площею, яку вони займають на поверхні стіни (по проекції на стіну).

15. Обсяг робіт з оштукатурювання сходових маршів і площадок повинен обчислюватися по площі горизонтальної проекції маршів або площадок.

16. Обсяг робіт з оштукатурювання по дротяній сітці належить обчислювати за площею оштукатуреної поверхні; площа карнизів і тяг повинна обчислюватися окремо, виходячи з суми укосів і висоти.

17. Площа основи під штучний мармур в обмір штукатурних робіт включатися не повинна, так як улаштування основи нормується по облицювальним роботам.

18. Обсяг робіт по установці лісів слід обчислювати:

а) при оштукатурюванні стель і стін в приміщеннях – по горизонтальній проекції стель;

б) при оштукатурюванні в приміщеннях тільки стін, а також фасадів - по вертикальній проекції стін без урахування прорізів;

в) при оштукатурюванні на фасадах тільки карнизів, тяг, укосів і наличників - за проектними даними.

Малярні, скляні і шпалерні роботи.

19. Обсяг робіт по фарбуванню фасадів слід визначати з урахуванням переломів фасадних стін в плані і без урахування прорізів, причому віконні і дверні укоси, а також розгорнуті поверхні карнизів, тяг і т. п. архітектурних деталей враховуватися не повинні.

20. Обсяг робіт по фарбуванню внутрішніх стін водними сумішами слід обчислювати без урахування прорізів і без урахування площі фарбування віконних і дверних укосів.

Примітка. Площа фарбування окремих стін, що мають прорізність більше 50%, обчислюється за поверхнею, що дійсно фарбується, тобто з урахуванням отворів і з додаванням площі віконних і дверних укосів.

21. Обсяг робіт по фарбуванню стін олійними сумішами повинен визначатися з урахуванням прорізів по зовнішньому обводу коробок, при цьому площу фарбування віконних і дверних укосів слід підраховувати окремо.

Обсяг робіт по фарбуванню поверхонь, обшитих вагонкою, повинно обчислюватися по їх площі, замірній без огинання наліво і виключенням площі віконних і дверних прорізів; отриману таким чином площу слід збільшувати на 20%.

22. Площу фарбування стовпів, пілястр і ніш слід обчислювати окремо.

23. Обсяг робіт по фарбуванню ребристих перекриттів, кесонних і ліпних стель повинно обчислюватися по площі їх горизонтальної проекції з застосуванням коефіцієнтів:

а) для ребристих перекриттів -1,6;

б) для кесонних стель -1,75;

в) для поверхонь з ліпленням насиченістю від 2 до 5% -1,1;

г) для поверхонь з ліпленням насиченістю більше 5% -1,2.

Примітка. Насиченість ліпленням слід визначати, виходячи із площі горизонтальної проекції ліпних деталей із застосуванням коефіцієнта 3, враховуючи рельєф ліпних деталей.

24. Обсяг робіт по фарбуванню дерев'яних ферм вогнезахисними сумішами повинен обчислюватися по площі вертикальної проекції ферм (з одного боку) без винятку проміжків між елементами ферм.

25. Площу фарбування віконних і дверних прорізів слід обчислювати по зовнішньому обводу коробок. Забарвлення коробок і наличників нормами передбачене і окремо враховуватися не повинне.

Обсяг робіт по фарбуванню підвіконних дощок повинен обчислюватися по площі прорізів, вимірній по зовнішньому обводу коробок.

26. Площа фарбування підлог повинна обчислюватися з виключенням площі, на якій знаходяться колони, печі, фундаменти, що виступають над рівнем підлоги і т. п. конструкціями.

Забарвлення плінтусів нормами передбачене і окремо враховуватися не повинне.

27. Обсяг робіт по фарбуванню металевих покрівель повинен обчислюватися по площі покрівлі, при цьому забарвлення фальців, жолобів, ковпаків на димових трубах і слухових вікон окремо враховувати не слід.

28. Обсяг робіт по фарбуванню водостічних труб, пасків, сандриків і зовнішніх підвіконь повинен обчислюватися по площі фасаду без урахування прорізів.

29. Обсяг робіт по фарбуванню сталевих решіток (віконних, балконних, парпетних і т. п.), а також балясників повинен обчислюватися по площі їх вертикальної проекції (з одного боку) без винятку проміжків між стійками і пасками.

Обсяг робіт по фарбуванню жалюзійних решіток повинен обчислюватися по площі їх вертикальної проекції при обмірі з двох сторін, а дротяної сітки з обв'язкою - з одного боку.

31. Обсяг робіт з обклеювання стін шпалерами повинен обчислюватися по площі обклеєної поверхні без урахування прорізів.

32. Обсяг робіт по склінняю дерев'яних віконних рам в житлових і громадських будівлях належить обчислювати за площею прорізів, виміряній по зовнішньому обводу коробок.

33. Обсяг робіт по склінняю дверей звичайним віконним склом повинен обчислюватися незалежно від площі скління, по площі дверних прорізів, вимірянних по зовнішньому обводу коробок.

Обсяг робіт по склінняю вітринним склом слід обчислювати за площею скління, тобто в фальцах (чвертях).

34. Обсяг робіт по склінняю дерев'яних перегородок належить обчислювати по площі, яка вимірюється по зовнішньому обводу обв'язок палітурок

35. Обсяг робіт по склінняю стінових чи ліхтарних рам промислових будівель повинен обчислюватися:

а) сталевих рам - по площі, яка вимірюється по зовнішньому обводу обв'язок рам;

б) дерев'яних рам, встановлюваних в коробки, - по площі, яка вимірюється по зовнішньому обводу коробки.

При склінні дерев'яних рам, встановлюваних без коробок, вимірювання слід проводити по зовнішньому обводу обв'язки рами.

Обсяг робіт при влаштуванні фасадних систем обчислюється по площі торцевих і лицевих фасадів з відніманням площі скління і дверних прорізів. Площа фасаду обчислюється як сума добутків довжини будівлі на висоту будівлі і ширини будівлі на його висоту [17].

Об'єми робіт по влаштуванню риштувань при обштукатурюванні фасадів - за площею стін без віднімання отворів.

Підлоги. Обсяг робіт при влаштуванні підлог підраховується як сума площ підлог приміщень будівлі, де застосовується даний вид покриття. Площа покриттів підлоги обчислюється як добуток довжини приміщення на його ширину. Обсяг робіт по влаштуванню плінтусів визначається як сума

периметрів усіх приміщень будівлі за відніманням ширини дверних прорізів[18].

Завдання 1. Визначити обсяги робіт і трудомісткості робіт з обклеювання стін шпалерами. Розміри приміщення 7,3 х4,65м і висота 2,8 м. Норма часу на 1 м^2 - 7,82 люд-год.

Завдання 2. Визначити обсяги робіт і трудомісткості робіт по фарбуванню внутрішніх стін водними складами. Розміри приміщень 3,9х4, 5м; 5,17х4, 6м; 4,8х5, 3м і висота 2,65 м. Норма часу на 1 м^2 - 12,3 люд-год.

Завдання 3. Визначити обсяги робіт і трудомісткості робіт по оштукатурюванню фасадних стін. Розміри 21х28, 9м і висота 48,8м при площі скління 549 м^2 . Норма часу на 100 м^2 - 120,7 люд-год.

Завдання 4. Визначити обсяги робіт і трудомісткості робіт з оштукатурювання внутрішніх стін. Розміри приміщень 4,9х5, 5м; 3,5 х4, 6м; 6,8х5, 7м і висота 2,7 м при площі скління $21,3\text{ м}^2$. Норма часу на 1 м^2 - 10,11 люд-год.

Завдання 5. Визначити вартість праці на весь обсяг та тривалість робіт при укладанні штучного паркету площею $262,8\text{ м}^2$. Розцінка на 1 м^2 підлоги - 48,27 грн.

Завдання 6. Визначити трудомісткість (в люд-днях) та тривалість наклеювання плит утеплювача при влаштуванні фасадних систем площею 5059 м^2 .

Завдання 7. Визначити тривалість виконання робіт з нанесення декоративної штукатурної суміші. Площа поверхні фасаду – 3368 м^2 . Витрати праці на весь обсяг – 7946,8 люд-годин. Склад ланки: штукатур 4 розряду – 2 робітника, 3 розряду – 2 робітника, 2 розряду – 1 робітник.

Завдання 8. Визначити обсяги робіт при оштукатурюванні цегляних стін і перегородок висотою 2,7 м, якщо їх загальна довжина 120м. У стінах і перегородках є отвори: віконні 1,2 х 1,2 м-12 штук; 1,2 х1, 8 м-4 штуки; дверні 0,9 х2, 1 м-5 штук.

Оштукатурювання стін і перегородок здійснюється з двох сторін.
Штукатурка покращена.

Питання для самоконтролю

- 1. Що таке опоряджувальні роботи?*
- 2. Що представляють з себе штукатурні роботи?*
- 3. У чому суть зовнішніх оздоблювальних робіт?*
- 4. Що таке внутрішні оздоблювальні роботи?*
- 5. На які види поділяються внутрішні оздоблювальні роботи?*
- 6. Як обчислюється обсяг робіт скління віконних рам і перегородок?*
- 7. Які основні методи визначення обсягів робіт з оштукатурювання поверхні Ви знаєте?*
- 8. Як обчислюється обсяг робіт по фарбуванню поверхонь?*

Практичне заняття № 8

Тема: Конструктивно-технологічні рішення влаштування підлог. Ізоляційні роботи.

Підлога - невід'ємний елемент будь-якого приміщення, який крім технічних характеристик має естетичне значення. Нові технології з влаштування підлог включають багато нових матеріалів і методик по їх укладанню.

Конструкція підлоги включає в себе наступні елементи: покриття, прошарок, стяжка, ізоляційний шар (тепло-, гідро-, звукоізоляційний), підстильний шар (підготовка).

Покриття – це верхній елемент підлоги, що безпосередньо піддається експлуатаційним діям. За типом і виглядом покриття називають всю конструкцію підлоги.

Прошарок – проміжний шар, що зв'язує покриття з елементами, які пролягають нижче, підлоги або перекриття, служить для покриття пружним ложем; як прошарок застосовують синтетичні клеї, бітумні мастики, цементно-піщані розчини і інші матеріали.

Стяжка - це шар, що вирівнює поверхню підлоги або перекриття, а також службовець для створення рівної поверхні з необхідним ухилом для покриття.

Звукоізоляційний шар запобігає передачі шуму. Зазвичай тепло- і звукоізоляційні функції виконують одні і ті ж матеріали.

Підлоги діляться на види: монолітні, зі штучних матеріалів, з рулонних та спортивні.

До нових підлогових покриттів пред'являється цілий ряд технічних і санітарних вимог: зносостійкість і довговічність; стійкість до перепаду температур; вологостійкість; простота монтажу; екологічність; високі естетичні показники.

Ізоляційні роботи. Для захисту обладнання і будівельних конструкцій в процесі експлуатації від впливу навколишнього середовища, для зниження втрат теплоти через їх поверхні і перешкоди розповсюдження тепла, для поліпшення санітарно-гігієнічних умов в приміщеннях, обладнання і будівельні конструкції необхідно піддавати спеціальному захисту, або ізоляції .

Існують наступні види ізоляційних робіт:

- гідроізоляційні, для захисту поверхонь будівель, трубопроводів, устаткування від впливу і проникнення вологи; попередження витoku води і т. п.; для цього наносяться гідрофобні (водовідштовхувальні) покриття на конструктивні елементи;

- протикорозійні, для захисту металевих поверхонь від різних видів корозії;

- теплоізоляційні, для зменшення втрат та поширення теплоти через стінки трубопроводів, будівель, обладнання; для запобігання поширення тепла (від котлів ТЕЦ);

- звукоізоляційні, для запобігання поширення звукових хвиль, тобто механічного та аеродинамічного шуму.

Гідроізоляція може бути розміщена в різних ділянках простору. Гідроізоляція буває наземної, підводного і підземної. Гідроізоляційні роботи можуть бути двох видів:

- внутрішніми;
- зовнішніми.

Гідроізоляція за призначенням поділяється на такі види: тепло-гідроізоляційна; герметизуюча; антифільтраційна; антикорозійна.

Теплоізоляція. Існує два види теплоізоляції: проведення робіт з улаштування теплоізоляції на будмайданчику і влаштування теплоізоляції на виробництві (заводі) теплоізоляційний шар влаштовується безпосередньо в будівельних конструкціях (в плитах покриття, сендвіч-панелях, стінових панелях і ін).

Теплоізоляцію розрізняють по виробництву робіт: засипна теплоізоляція; мастична теплоізоляція; лита теплоізоляція; обволікаюча теплоізоляція; комбінована теплоізоляція; збірно-блокова теплоізоляція.

Звукоізоляція. Для пристрою звукоізоляції по периметру приміщення прокладається спеціальний шумоізолюючий матеріал, додатково ущільнюють підлогу і стіни. При влаштуванні звукоізоляції використовують плити зі скловолокна. Скловолокно може бути мінерального, синтетичного та рослинного походження. Найбільш надійним матеріалом для влаштування звукоізоляції є базальтова вата. Даний матеріал є екологічно чистим і вогнестійким. Так само звукоізоляція може бути забезпечена і монолітною стіною; чим товще стіна, тим краще звукоізоляція.

Протикорозійний ізоляція. Способи влаштування цієї ізоляції:

- нанесення бітумних, хімічно стійких лакофарбових сумішей, емульсій гумових сумішей або пластмас;
- обклеювання листовими і рулонними матеріалами;
- шпаклювання або штукатурка кислототривкіми замазками або розчинами;
- облицювання (футерування) штучними виробами (цеглою, блоками, плитками) на хімічно стійкому в'язучому;
- напилення пластичних мас;
- металізація;
- гумування (тобто нанесення шару гуми);
- газополум'яне напилення і ін.

Таблиця.8.1. Порівняння звукопоглинальних матеріалів

Критерії порівняння	Звукопоглинальна мінеральна вата Шуманет	Звукопоглинальна мембрана Vibrostop	Акустична плита КНАУФ ДАНОЛАЙН
1	2	3	4
Склад матеріалу	мінераловатна плита на базальтової основі, що пройшла гідрофобну обробку	композитний двошаровий полімерний матеріал, поверхня армована міцної паро-, гідроізоляційної плівкою	перфоровані гіпсокартонні листи з наклеєними на тильну сторону звукопоглинальним шаром нетканого полотна
Індекс зниження ударного шуму ΔL , дБ	30-38	22-28	31-46
Коефіцієнт теплопровідності	0,036	0,031	0,038
Довговічність	15 років гарантії від виробника; при належному монтажі термін експлуатації необмежений	10 років гарантії від виробника; при належному монтажі термін експлуатації необмежений	Немає даних
Вартість	198 грн/упак.	41грн/ед.	159 грн/кв.м.
Щільність матеріалу	2,25 кг/кв.м	3,5-10 кг/кв.м	8-8,8 кг/кв.м
Товщина	50 мм	5-8 мм	9,5 мм, 12,5 мм
Класифікація пожежної небезпеки, займистості	НГ негорючий матеріал	Г1 слабогорючий матеріал	В1 важкозаймистий матеріал
Коефіцієнт звукопоглинання	при $\delta=50$ $\alpha=0,75$, при $\delta=100$ $\alpha=1$	0,65	0,7

Питання для самоконтролю

1. *Що таке підлога?*
2. *Які елементи включає в себе конструкція підлоги?*
3. *Які ви знаєте види підлог?*
4. *Назвіть основні вимоги до підлог.*

Список рекомендованої літератури

1. Ярмоленко М.Г., Романушко Є.Г. Технологія будівельного виробництва. Підр. – К.: Вища школа, 2005. – 341 с.
2. Строительные машины и оборудование: Справочник для строит. спец. вузов и инж.-техн. работников. Добронравов С.С. – М.: Высш. шк., 1991. – 456с.
3. Журнал «Строительные материалы, оборудование и технологии».
4. Черненко О.І. Технологія будівельного виробництва. – К.: Вища школа, 2000.
5. Державні будівельні норми. Організація будівельного виробництва: ДБН А.3.1-5-2016. - [На заміну – ДБН А.3.1-5-2009. Чинний від 01.01.2017]. - К.: Держбуд України, 2016. - 49 с. - (Державні будівельні норми України).
6. Методичні вказівки з дисципліни «Технологія будівельного виробництва» «Виконання земляних робіт при зведенні нульового циклу будівлі» Менейлюк О.І., Лукашенко Л.Е., Данелюк В.І., Дмитрієва Н.В.- Одеса: Вид-во ОДАБА, 2012.
7. Ищенко И.И.– Каменные работы. М.: Высш. шк., 2002.
8. Патент України на корисну модель UA 123124 U, МПК E04B 2/42 (2006.01). Багатошарова стінова панель / Менейлюк О.І., Менейлюк І.О., Черепашук Л.А. №. u 2017 08823; заявл. 04.09.2017
9. Інструкція з будівництва стін за технологією термодом [Електронний ресурс] – Режим доступу до екрана: http://moyahatka.kiev.ua/termodom_instrukciya.html
10. Використання армуючої сітки для стяжки підлоги [Електронний ресурс] – Режим доступу: <http://pol-inform.ru/ustroystvo/styazhka/armirujushhaja-setka-dlja/>
11. Менейлюк А. И. Выбор эффективных организационно-технологических решений возведения жилых зданий / А. И. Менейлюк, И. С.Чернов // Будівельне виробництво. – 2012. – №54. – С. 98-100

12. Менайлюк А. И. Инновации в строительстве и реконструкции / А. И. Менайлюк, Т. М. Дубельт, И. А. Менайлюк. - К.: ТОВ НВП "Інтерсервіс", 2018. – 650 с.
13. Литвинов О.О. Беяков Ю.И. Технология строительного производства. – К: Вища школа, 1985.
14. Методичні вказівки з дисципліни «Технологія будівельного виробництва» для виконання курсової роботи на тему «Виробництво бетонних робіт при влаштуванні нульового циклу будівлі» Менайлюк О.І., Лукашенко Л.Е., Попов О.О., Дмитрієва Н.В., Волканов В.К.- Одеса: Вид-во ОДАБА, 2012.
15. Учебное пособие «Современные технологии устройства кровель». Лукашенко Л.Е., Менайлюк А.И., Козлюк Э.И., Москаленко В.И., Петровський А.Ф.- Харьков : Эдена, 2006 г.
16. Дмитрієва Н.В., Розгорнутий план лекцій з дисципліни «Технологія будівельної справи» для студентів ОР «Бакалавр» галузі знань 07 «Управління та адміністрування» спеціальності 075 «Маркетинг », Одеса, ОДАБА, 2019. – 25с.
17. «Сучасні технології в будівництві». Підручник. Менайлюк О.І., Дорофєєв В.С., Лукашенко Л.Е., Олійник Н.В., Москаленко В.І., Петровський А.Ф., Соха В.Г. Одеса, МЧП «Евен», 2009.
18. Учебное пособие «Современные технологии устройства и ремонта полов». Менайлюк А.И., Лукашенко Л.Э. -Одесса: Изд-во ОГАСА, 2007.
19. Методичні вказівки з дисципліни «Технологія зведення будівель і споруд» для проведення практичних занять «Будівництво багатоповерхових будівель» Трофимова Л.Є., Олійник Н.В. та ін.- Одеса: Вид-во ОДАБА, 2012.
20. ДБН В.1.2-12-2008 Система надійності та безпеки в будівництві. Будівництво в умовах ущільненої забудови. Вимоги безпеки.