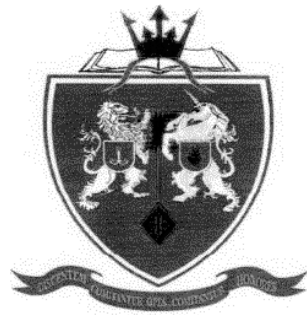


МІНІСТЕРСТВО ОСВІТИ І НАУКИ УКРАЇНИ
ОДЕСЬКА ДЕРЖАВНА АКАДЕМІЯ БУДІВНИЦТВА ТА АРХІТЕКТУРИ
КАФЕДРА ТЕХНОЛОГІЇ БУДІВЕЛЬНОГО ВИРОБНИЦТВА



МЕТОДИЧНІ РЕКОМЕНДАЦІЇ

для виконання курсового проекту, курсової роботи з дисциплін:

«Технологія будівельного виробництва (спецкурс) 2»,

«Технологія будівництва» на тему:

РОЗРОБКА ТЕХНОЛОГІЧНОЇ КАРТИ НА ВЛАШТУВАННЯ ПОКРІВЛІ З БІТУМНОЇ ЧЕРЕПИЦІ

Для студентів галузі знань 19 Архітектура та будівництво
спеціальності 192 «Будівництво та цивільна інженерія»,
спеціальності 191 «Архітектура та містобудування»
освітнього рівня бакалавр денної та заочної форм навчання

Одеса 2022

УДК 69.024.15

«ЗАТВЕРЖДЕНО»

Вченою радою Інженерно-будівельного інституту Одеської державної академії будівництва та архітектури, протокол № 10 від 01.06.2022 р.

Укладачі:

- Менейлюк О. І. – д.т.н., професор, завідувач кафедрою технології будівельного виробництва ОДАБА;
Нікіфоров О. Л. – к.т.н., асистент;
Лукашенко Л. Е. – доцент

Рецензенти:

- Анісімов К. І. – доцент каф. Гідротехнічних споруд ОДАБА
Сивокінь Г. В. – к.ф.н., доцент каф. Іноземних мов ОДАБА

Мета методичних рекомендацій (МР) – надання допомоги з розробки технологічних карт при влаштуванні покрівель з бітумної черепиці для виконання курсових і дипломних проектів, при вивченні спеціального курсу кафедри, а також полягає у допомозі студенту у повній мірі оволодіти всім комплексом знань з дисципліни, допомогти розібратися у складних технологічних процесах, навчити працювати самостійно.

У МР представлено докладні вказівки з виконання технологічних процесів при використанні сучасних матеріалів і технологій.

Рекомендації призначені студентам спеціальності 192 "Будівництво та цивільна інженерія" спеціалізації "Промислове та цивільне будівництво", спеціальності 191 «Архітектура та містобудування» освітнього рівня "Бакалавр", слухачам курсів підвищення кваліфікації та перекваліфікації спеціалістів, аспірантам та викладачам.

Відповідальний за випуск: завідувач кафедри ТБВ,
д.т.н., професор Менейлюк О.І.

ЗМІСТ

ЗМІСТ	3
ВСТУП.....	4
1 ОСНОВНІ ФАКТОРИ, ЯКІ ВПЛИВАЮТЬ НА ВИБІР ПОКРІВЕЛЬНОЇ СИСТЕМИ.....	5
2 ЗМІСТ ТА ОФОРМЛЕННЯ ТЕХНОЛОГІЧНОЇ КАРТИ	10
3 СТРУКТУРА ТЕХНОЛОГІЧНОЇ КАРТИ.....	13
3.1 Область застосування	13
3.2 Організація та технологія виконання робіт	13
3.3 Калькуляція трудових витрат і заробітної плати.....	32
3.4 Календарний графік виконання робіт	45
3.5 Таблиці потреби в матеріально-технічних ресурсах	54
3.6 Вимоги по якості і прийманню робіт	59
3.7 Техніка безпеки та охорона праці, екологічна та пожежна безпека.....	65
3.8 Техніко-економічні показники	68
Список використаних джерел	70
ДОДАТОК А. Учбові відеофрагменти зі створення калькуляції та графіку виконання робіт	72
ДОДАТОК Б. Приклад графічної частини технологічної карти.....	73
ДОДАТОК В. Приклад оформлення титульного аркуша	74
ДОДАТОК Г. Варіанти завдань	75
ДОДАТОК Д. Таблиця самооцінювання виконання технологічної карти.....	80

ВСТУП

У сучасному будівництві все більшу актуальність набувають дешеві та надійні гідроізоляційні матеріали, зокрема для покрівель. Одним з таких матеріалів є бітумна черепиця. Вона суміщає у собі надійність, притаманну безшовним ізолюючим матеріалам, та низьку вартість через невисоку ціну складових та відносно простий технологічний процес. При цьому бітумна черепиця дозволяє досягати високих естетичних стандартів, адже може вкладатися на кроквяні системи різних конфігурацій та має безліч варіантів забарвлення.

Об'єкти, оснащені покрівлею з бітумної черепиці, мають великий попит на ринку нерухомості. Інтенсивне застосування таких дахів почалося після появи відповідних матеріалів, здатних витримувати навантаження, і максимально адаптованих до різних кліматичних умов.

1 ОСНОВНІ ФАКТОРИ, ЯКІ ВПЛИВАЮТЬ НА ВИБІР ПОКРІВЕЛЬНОЇ СИСТЕМИ

Для тривалої служби і експлуатації покрівлі важливо правильно влаштувати всі шари покрівельної конструкції, так званого покрівельного «пирога». Призначення покрівлі дозволить розрахувати навантаження на покрівлю, а також підібрати матеріали для будівництва з відповідними властивостями і характеристиками. Правильний підбір покрівельного пирога, матеріалів і якісний монтаж може гарантувати термін експлуатації покрівлі 30-50 років.

Матеріали покрівельного пирога повинні витримувати всі виникаючі навантаження на покрівлі і не руйнуватися. Навантаження на матеріали в покрівлі може досягати $0,4 \text{ т/м}^2$, тому вимоги по міцності до матеріалів в таких покрівлях підвищені.

Вплив сонячного випромінювання на покрівлю призводить до передчасного «старіння» і руйнування матеріалів. Всі матеріали, які знаходяться під впливом сонячного випромінювання, повинні бути стабільні до нього. Навантаження та впливи, що діють на покрівлю, показані на рис. 1.1.

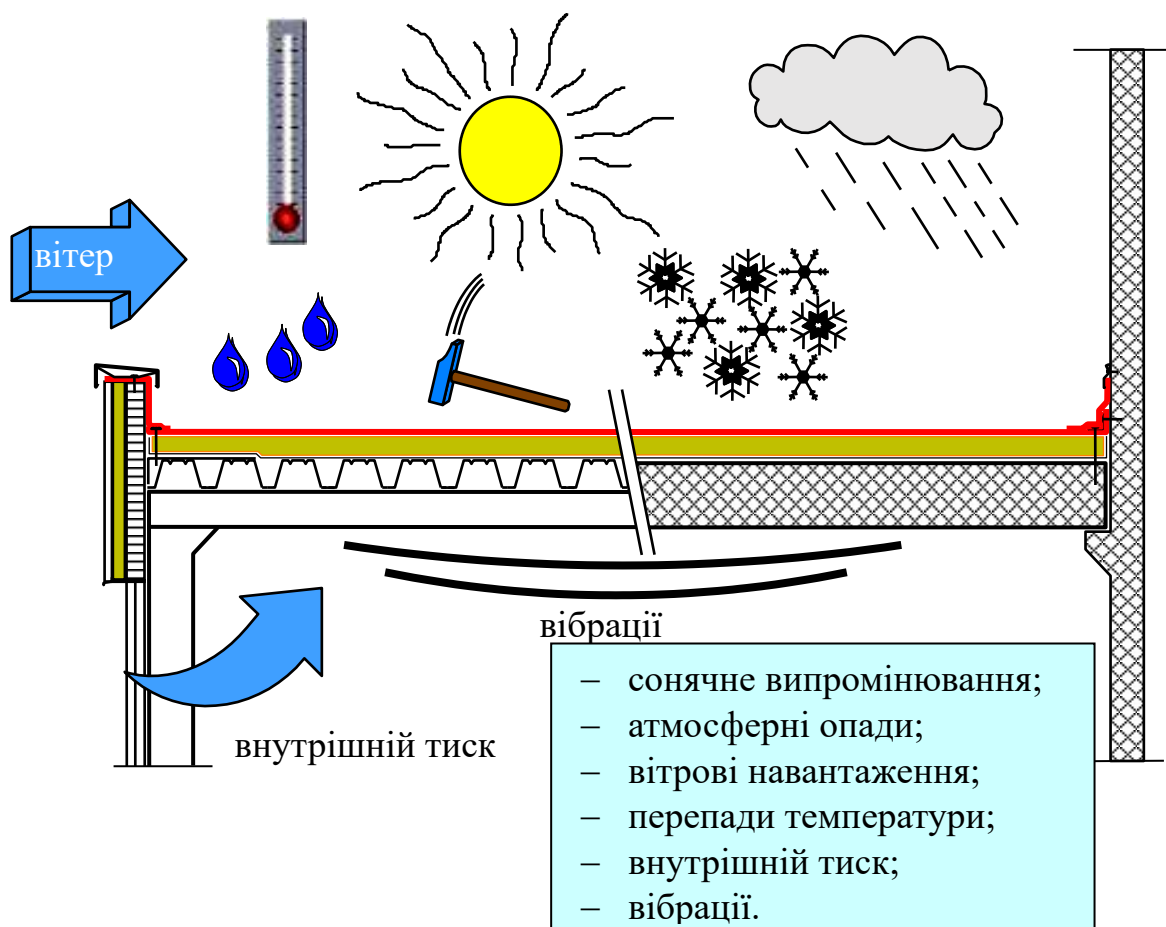


Рисунок 1.1 – Навантаження та впливи, що діють на покрівлю

Протягом тривалого часу на покрівлях для захисту теплоізоляції від намокання гідроізоляцію розташовували над нею. Зараз такі покрівлі називають традиційними. Використання на покрівлі теплоізоляційних матеріалів з низьким водопоглинанням дозволило гідроізоляцію розташовувати під нею. Такі покрівлі називаються інверсійними або перевернутими. Такий спосіб укладання матеріалів дозволяє збільшити термін служби гідроізоляційного килима.

В залежності від матеріалу покриття, покрівлі підрозділяються на плоскі (ухил 2,5%) та скатні (ухил більше 2,5%). Класифікація покрівельних покриттів наведена на рис. 1.2.

Влаштування даху починають з монтажу кроквяної системи. Залежно від конструкції даху, деякі елементи кроквяної системи можуть змінюватись. Дах будівлі складається з наступних елементів (рис. 1.3): похилих площин, званих скатами (1), основою яких служать крокви (2) і решетування (3).

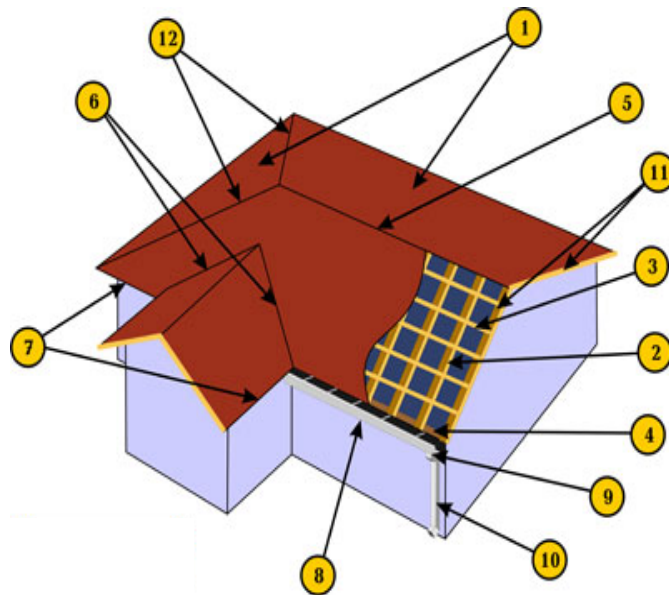


Рисунок 1.3 – Основні елементи даху будівлі

1 – скати; 2 – крокви; 3 – решетування; 4 – мауерлат; 5 – гребінь; 6 – ендови; 7 – карнизні звиси; 8 – стінний жолоб; 9 – водоприймальна вирва; 10 – водостічна труба; 11 – фронтонні звиси; 12 – похилі ребра

Нижні кінці кроквяних ніг спираються на обв'язувальний брус (мауерлат) (4). Перетин скатів утворює похилі (12) та горизонтальні ребра, які називають гребенем (5). Коник це місце з'єднання двох схилів у верхній точці. Перетин скатів, що утворюють внутрішні кути, створюють розжолобки (6). Це найвразливіші місця на покрівлі, тому що взимку там накопичується сніг, а влітку – дощова вода.

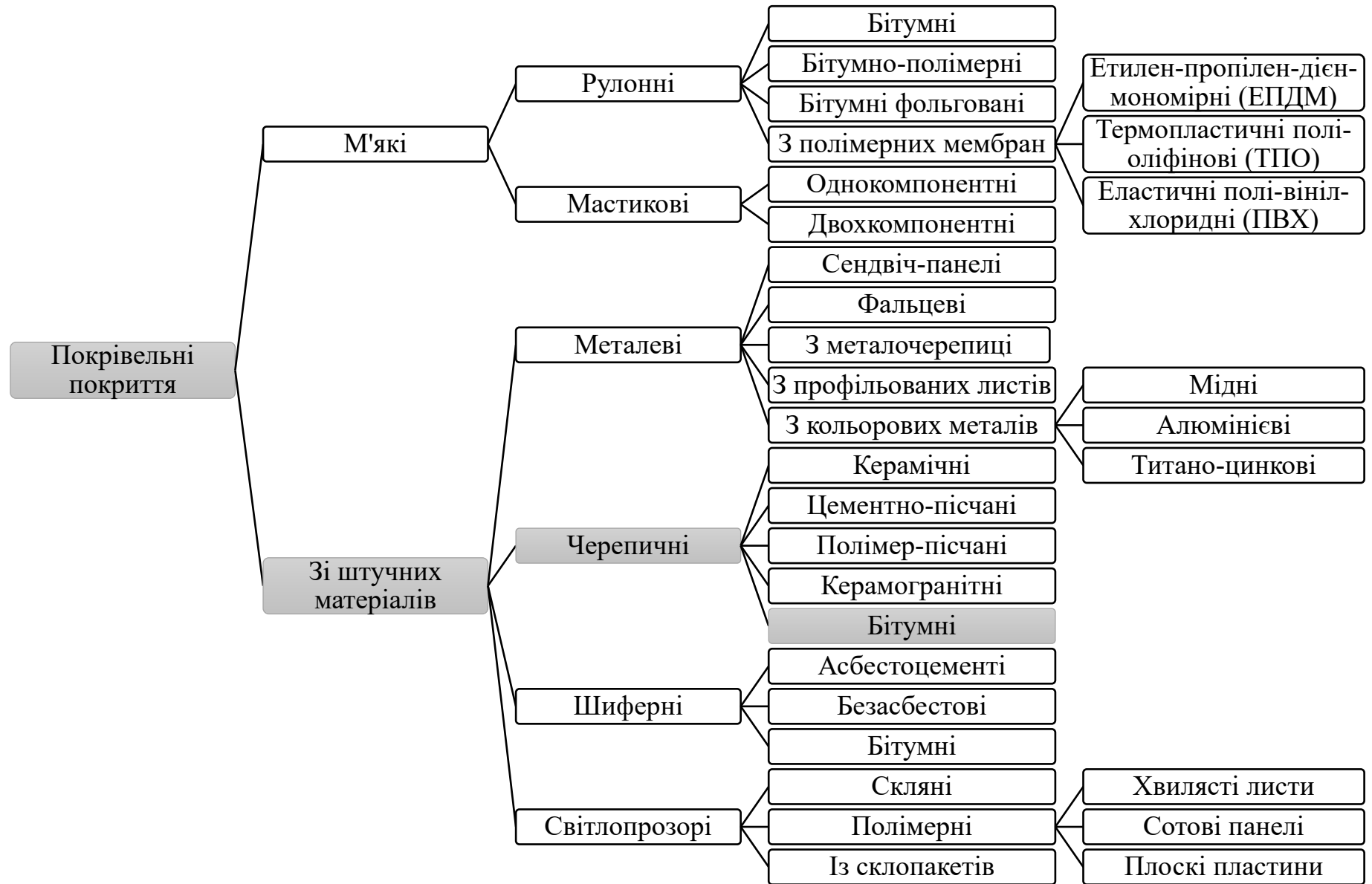


Рисунок 1.2 – Класифікація покрівельних покриттів

Краї покрівлі над стінами будівлі називають карнизними звисами (7) (розташовуються горизонтально, виступають за контур зовнішніх стін) або фронтонними звисами (11) (розташовуються похило). Вода по скатах стікає до настінних жолобів (8) і відводиться через водоприймальні вирви (9) у водостічні труби (10) і далі в зливову каналізацію.

Існує два типи кроквяних систем – наслонна і висяча (рис. 1.4). Наслонна кроквяна система застосовується в будинках з внутрішніми несучими стінами або колонами, розташованими через 5-6 м, які можуть бути опорами для кроквяних конструкцій. Висяча кроквяна система застосовується в будинках з двосхилими дахами, де є великі прольоти, і немає внутрішніх несучих стін. Вона являє собою стійку геометричну фігуру – трикутник, що складається з двох кроквяних ніг (верхнього пояси), і затяжки (нижнього пояси), жорстко з'єднаних між собою у ферму.

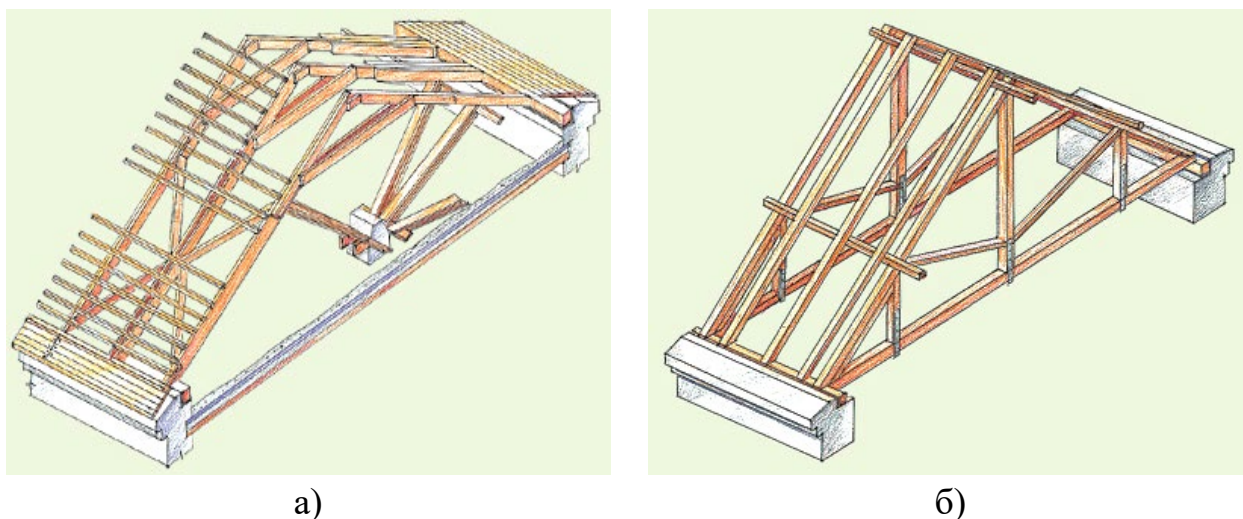


Рисунок 1.4 – Наслонна (а) і висяча (б) кроквяна система з додатковою середньою опорою

М'яку бітумну черепицю часто називають покрівельна плитка, гонт або шинглс. Вона являє собою невеликі плоскі листи, з фігурними вирізами по одному краю (зазвичай один лист імітує 3-4 черепиці). Цей матеріал, з одного боку, є штучним, а з іншого, його з повною основою можна віднести до групи «м'яких покрівель», так як за своєю структурою та компонентами він близький до рулонних матеріалів. До того ж, як і всі інші матеріали м'якої покрівлі, він виконує лише захисну (гідроізоляційну) функцію.

Бітумну черепицю можна застосовувати на дахах з ухилом не менше 10° , причому при ухилах від 10° до 18° необхідне влаштування спеціального підкладочного килима. Максимальний ухил не обмежується, можна покривати навіть вертикальні ділянки стін, що примикають до дахів.

Бітумні плитки використовуються як для влаштування нових покрівель, так і для реконструкції старих (накладаються прямо поверх пошкоджених покриттів, підготовлених певним чином). У разі влаштування м'якої черепиці поверх бітумних покриттів, останні виконують функцію нижнього підкладкового килима.

2 ЗМІСТ ТА ОФОРМЛЕННЯ ТЕХНОЛОГІЧНОЇ КАРТИ

Технологічна карта (ТК) складається з розрахунково-пояснювальної записки та графічної частини. Технологічні карти є основною частиною організаційно-технологічної документації. Вони регламентують засоби технологічного забезпечення, правила виконання технологічних процесів при зведенні та реконструкції будівель і споруд.

Розрахунково-пояснювальна записка обсягом 20-25 сторінок виконується на одній стороні аркуша стандартного формату А4, графічна частина – на аркуші формату А1. Титульний лист записки оформляється за встановленою формою (додаток В). Після титульного аркуша розміщується зміст записки, введення та завдання на курсовий проект чи роботу.

У введенні коротко викладаються загальні положення складу комплексу робіт. В основній частині записки наводяться схеми, таблиці, рисунки, графіки і посилання на використані джерела. Наприкінці пояснювальної записки наводиться список використаних інформаційних джерел та нормативних документів.

Записка повинна бути оформлена у відповідності з ДСТУ 3008-2015 [1]. Сторінки нумерують наскрізно арабськими цифрами, охоплюючи додатки. Номер сторінки проставляють праворуч у верхньому куті сторінки без крапки в кінці. Титульний аркуш входить до загальної нумерації сторінок. Номер сторінки на титульному аркуші не проставляють. Сторінки, на яких розміщено рисунки й таблиці, охоплюють загальною нумерацією сторінок.

Розділи, підрозділи, пункти, підпункти нумерують арабськими цифрами. Розділи нумерують у межах викладення суті і позначають арабськими цифрами без крапки, починаючи з цифри «1». Номер підрозділу складається з номера відповідного розділу та номера підрозділу, відокремлених крапкою. Після номера підрозділу крапку не ставлять, наприклад, 1.1, 1.2 тощо. Пункти нумерують арабськими цифрами в межах кожного розділу або підрозділу. Номер пункту складається з номера розділу та порядкового номера пункту, або з номера розділу, порядкового номера підрозділу та порядкового номера пункту, які відокремлюють крапкою. Після номера пункту крапку не ставлять, наприклад, 1.1, 1.2 або 1.1.1, 1.1.2 тощо.

Рисунок подають одразу після тексту, де вперше посилаються на нього, або якнайближче до нього на наступній сторінці, а за потреби — в додатках до звіту. Якщо рисунки створені не автором звіту, подаючи їх у звіті, треба дотримуватися вимог чинного законодавства України про авторське право. Рисунки нумерують

Розрахунково-пояснювальна записка повинна включати розроблену технологічну карту відповідно до завдання, структура і склад якої описані в розділі 3 даних МР. Записка повинна містити наступні розділи.

1. Область застосування (підрозділ 3.1 МВ).
2. Організація та технологія виконання робіт (підрозділ 3.2 МВ).
3. Калькуляція трудових витрат і заробітної плати (підрозділ 3.3 МВ).
4. Календарний графік виконання робіт (підрозділ 3.4 МВ).
5. Таблиці потреби в матеріально-технічних ресурсах (підрозділ 3.5 МВ).
6. Вимоги до якості та приймання робіт (підрозділ 3.6 МВ).
7. Техніка безпеки та охорона праці, екологічна та пожежна безпека (підрозділ 3.7 МВ).
8. Техніко-економічні показники (розділ 3.8 МВ).

Графічна частина виконується на одному аркуші формату А1, на якому показують:

1. Область застосування технологічної карти
2. Схему виробництва робіт: план об'єкта з розбивкою на ділянки і захватки, схеми руху робітників і механізмів.
3. Технологічні схеми, послідовність технологічних операцій
4. Календарний графік виконання робіт
5. Вказівки з контролю якості та приймання робіт.
6. Відомість матеріально-технічних ресурсів
7. Техніко-економічні показники технологічної карти

Рекомендована схема розташування матеріалів на листі графічної частини наведена на рис. 2.2.

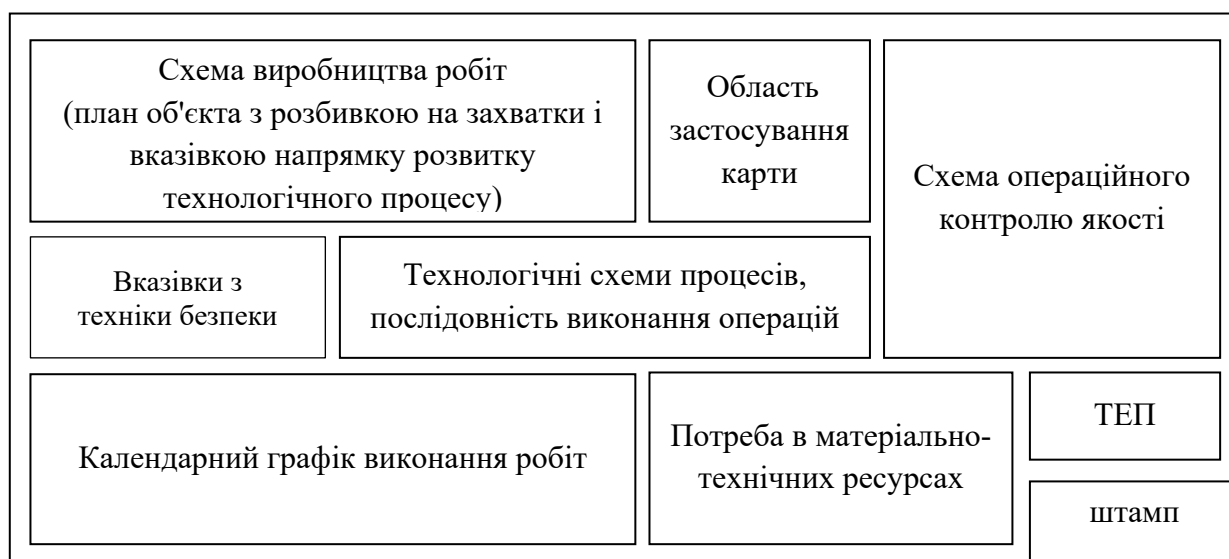


Рисунок 2.2 – Схема розташування матеріалів на листі графічної частини

3 СТРУКТУРА ТЕХНОЛОГІЧНОЇ КАРТИ

Технологічні карти є основною частиною організаційно-технологічної документації. Вони регламентують засоби технологічного забезпечення, правила виконання технологічних процесів при зведенні та реконструкції будівель і споруд.

Технологічна карта повинна складатися з наступних розділів:

1. Область застосування.
2. Організація та технологія виконання робіт.
3. Калькуляція трудових витрат і заробітної плати.
4. Календарний графік виконання робіт.
5. Таблиці потреби в матеріально-технічних ресурсах.
6. Вимоги до якості та приймання робіт.
7. Техніка безпеки та охорона праці, екологічна та пожежна безпека.
8. Техніко-економічні показники.

3.1 Область застосування

У даному розділі необхідно вказати прив'язку технології та організації робіт до конкретних матеріалів та умов проведення робіт на будівельному майданчику у відповідності із завданням.

У даних методичних рекомендаціях представлено основні вимоги, необхідні для складання технологічних карт на улаштування покрівлі з бітумної черепиці.

3.2 Організація та технологія виконання робіт

3.2.1 Зведення конструктивних елементів скатного даху

Перше, що потрібно зробити для створення несучої дерев'яної конструкції покрівлі, це укласти на поздовжні зовнішні несучі стіни мауерлат. Найчастіше мауерлат це опорний брус перетином 150×150 мм або колода, обпиляна в два ката, кріплять до стіни будівлі анкерами, прокладаючи під нього смугу їхнього гідроізоляційного матеріалу.

Потім встановлюють кроквяні ноги (крокви), які спираються на стійки. Верхні кінці крокв кріплять до конькової дошки або з'єднують внахлест за допомогою накладок, а нижні кріплять до мауерлату скобами, а також скрутками до стін будівлі. Скрутками називають шматок товстого дроту, один кінець якого

прикріплений до кроквяної ноги, а інший – до костиля, вбитого в шов кам'яної кладки на відстані 300 мм від верхнього краю стіни. Такий прийом допоможе зберегти цілісність даху за сильних поривів вітру.

Питання надійного та міцного з'єднання дерев'яних деталей (балок, брусів, дошок тощо) дуже важливе при зведенні кроквяної системи. Останнім часом проблему надійного з'єднання дерев'яних елементів конструкцій вдалося вирішити шляхом використання металевих зубчастих (цвяхових) пластин (МЗП) (рис. 3.1).

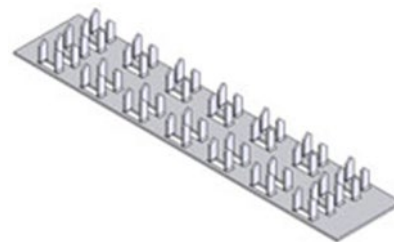


Рисунок 3.1 – Металева цвяхова пластина

Конструктивна особливість цвяхових пластин полягає в тому, що всі зубці мають загальну монолітну платформу-базу, яка виключає можливість їхньої рухливості та розгойдування. Платформа-база є загальною, сполучною основою для двох з'єднаних між собою деталей конструкції. Масове будівництво дерев'яних конструкцій із застосуванням металевих зубчастих (цвяхових) пластин бере свій початок у Північній Америці. А зараз конструкції з використанням сполучних пластин широко застосовуються і по всій Європі.

За допомогою промислових кроквяних конструкцій на основі зубчастих пластин можна побудувати практично будь-які типи дахів, мансард, горищних приміщень, вікон у даху і т.д. Дахи з використанням цвяхових пластин застосовують у всіх типах споруд. Це, наприклад, житлові будинки, промислові, сільськогосподарські, спортивні та комерційні споруди. Незамінні пластини також при реконструкції будівель та плоских дахів. Окрім кроквяних конструкцій, за цією технологією можна виготовляти панелі для стін, решітчасті рами, опалубку для бетонних конструкцій, пролітні приміщення, повністю виготовлені з деревини. З'явилася можливість створення ферм із прольотом понад 30 метрів без внутрішніх опор (наприклад, тенісні корти). Приклади використання цвяхових пластин при монтажі елементів кроквяної системи показано на рис. 3.2 (а) та (б).

Всі розміри кроквяних ніг, решетування та інших елементів визначають у ході проектування конструкторським розрахунком. Ширина дошок для крокв зазвичай дорівнює 50 мм, висота – 150, 180 і 200 мм.

Для утворення звису, що оберігає стіну від намокання, затяжки або крокви, виводять за лінію зовнішньої стіни будинку. Величина карнизного звису має становити не менше 550 мм. Якщо довжина крокв недостатня для утворення звису, їх подовжують «кобилкою».



а)



б)

Рисунок 3.2 – Приклади використання цвяхових пластин: а – кріплення крокв і мауерлату; б – сполучні цвяхові пластини на коньку

3.2.2 Влаштування паро-, гідро- та теплоізоляції покрівлі

Після встановлення кроквяної конструкції даху приступають до наступного етапу – створення покрівельного «пирога». Одним із найважливіших правил при цьому є те, що паропроникність всіх шарів «пирога» у напрямку зсередини назовні має збільшуватися. Тоді дах зможе дихати, і волога не накопичуватиметься в конструкціях покрівлі та матеріалах.

З боку вентиляованого повітряного прошарку теплоізоляцію скатної покрівлі слід захищати вітрозахисним паропроникним матеріалом. До такого виду матеріалу відносяться, так звані, «дихаючі» вітрозахисні плівки або інші полімерні неткані матеріали з щільністю 65 – 130 г/м², або на органічній основі із щільністю не менше 130 г/м², оброблені бітумом. Паропроникність вітрозахисних плівок має бути щонайменше 150 г/м² протягом 24 год.

Монтаж вітрозахисної плівки можна виконувати у двох напрямках залежно від ухилу покрівлі: до 1:5 – у напрямку (вздовж) ската, більше 1:5 – паралельно ковзана. Полотна укладають внахлест (150 мм). Попередньо полотна закріплюють нержавіючими (оцинкованими) цвяхами з широким капелюшком. Остаточне закріплення виконують за допомогою дерев'яних брусків 50x50 мм.

Для видалення вологи з теплоізоляції та дерев'яних конструкцій необхідно здійснювати вентиляцію покрівлі. Для цього повітряний зазор між шарами теплоізоляції та решетуванням розміром не менше 50 мм повинен з'єднуватись із зовнішнім повітрям на карнизній та коньковій ділянках. Схеми вентиляції підпокрівельного простору наведено на рис. 3.3.

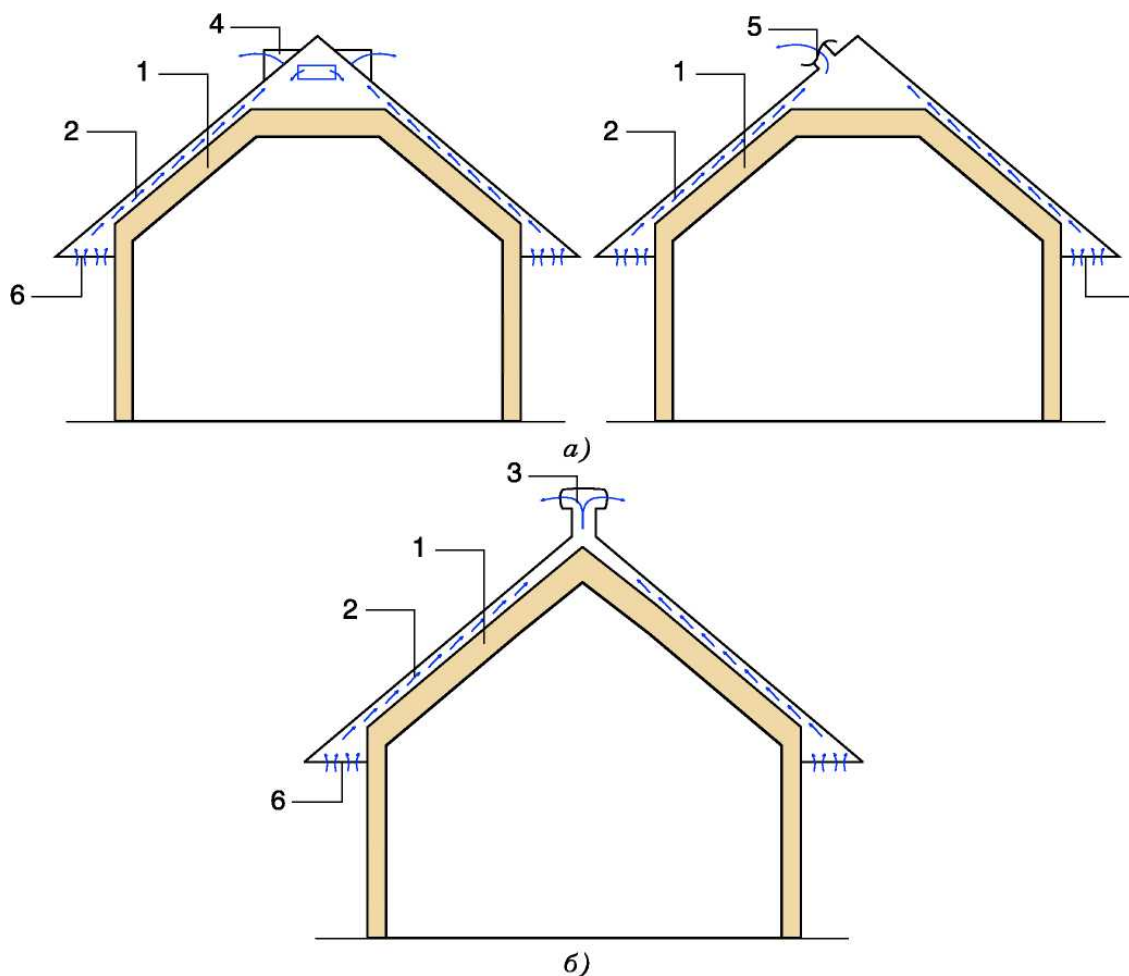


Рисунок 3.3 – Схема вентиляції підпокрівельного простору: а) холодного горища; б) мансардного поверху (1 – утеплювач; 2 – вентиляційний канал 50 мм; 3 – коньковий витяжний елемент (дефлектор); 4 – слухове вікно; 5 – покрівельний витяжний елемент (дефлектор); 6 - щілини для входу повітря)

Щоб уникнути утворення конденсату з боку холодного горища на поверхні решетування, повинна забезпечуватися природна вентиляція горища через отвори для входу та виходу (витяжні шахти, слухові вікна тощо). Сумарна площа кожного з них приймається не менше ніж $1/300$ від площі горизонтальної проекції покрівлі. Вхід повітря забезпечують шляхом влаштування на нижній поверхні карнизів щілин сумарною шириною не менше 20 мм при підшивці дошкою, а при підшивці сайдингом – шляхом застосування пластикових або алюмінієвих софітних перфорованих планок.

Для виходу повітря з підпокрівельного простору, що циркулює під дією різниці тисків, від карниза до ковзана передбачають витяжний вентиляційний вихід (на відстані не більше 1 м від коньку):

- вентиляційні ґрати, розташовані на фронтонах;
- конькові витяжні елементи-дефлектори;

- скатні витяжні елементи-дефлектори.

Для запобігання проникненню під покрівлю внутрішньої та зовнішньої вологи при монтажі покрівлі необхідно створення вентиляційних зазорів та застосування гідроізоляційної паропроникної плівки. Плівку укладають на крокви, починаючи від карниза до коньку покрівлі, при цьому роблять нахльстування 100-150 мм і припуск плівки для провисання між кроквами (приблизно 20 мм); далі плівку герметично з'єднують внахлест з проклеюванням стиків клейкою стрічкою (рис. 3.4 (а) та (б)).

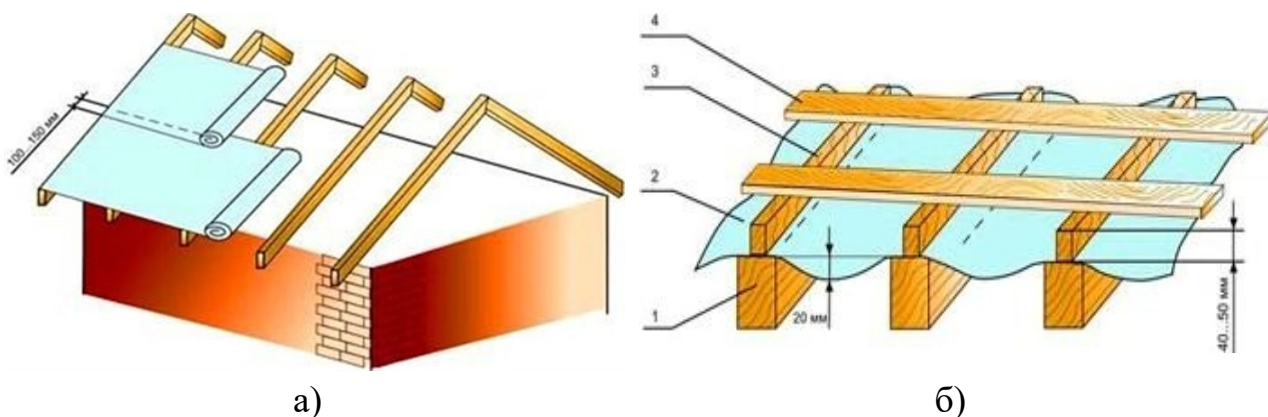


Рисунок 3.4 – Приклади влаштування паро- та гідроізоляції: а – укладання гідроізоляційної паропропускної плівки на крокви; б – укладання гідроізоляції та решетування (1 – кроквяна нога; 2 – гідроізоляційна плівка; 3 – брус конробрешітки; 4 – решетування)

Поверх паропроникної плівки монтують контро-брешітку. Вона монтується з брусків перетином 50×50 або 60х×60 мм, які монтуються вздовж крокв, повторюючи їх малюнок. Контробрешітка виконує дуже важливу функцію – вона формує вентиляційний зазор між гідроізоляцією та утеплювачем. Грамотна організація вентиляції дозволяє видалити в підпокрівельному просторі надмірну вологу, уникнути гниття матеріалів та утворення грибка.

Зсередини підпокрівельного простору, з внутрішньої сторони утеплювача, укладають пароізоляцію (паробар'єр) з поліетилену, армованої тканини. Між кроквами укладають теплоізоляційний матеріал у кілька шарів із перехлестом швів. Причому бажано, щоб його товщина була меншою за висоту крокв. Утеплювач запобігає втраті тепла через конструкцію даху. Рекомендується використовувати екологічно чисті мінераловатні плити з низькою теплопровідністю та щільністю не менше 35 кг/м³.

З зовнішнього боку утеплювача на контробрешітку укладають вітрозахисну та гідроізоляційну плівку – мембрану з певною структурою волокон. Цей матеріал працює як ніпель: пропускає пари, що потрапили в утеплювач, зсередини приміщення назовні, але не пропускає вологу ззовні теплоізоляційного шару.

До того ж завдяки товщині крокв і наявності контробрешітки з обох боків утеплювача створено зазор для вентиляції 20-30 мм. Це означає, що атмосферна волога, що потрапила в підпокрівельний простір, або водяні пари зсередини приміщення легко видуватимуть назовні, і дерев'яна конструкція покрівлі не постраждає від вологи.

Як теплоізоляційний шар скатних дахів рекомендуються ефективні негорючі мінераловатні плити щільністю 30 – 140 кг/м³ з низькою теплопровідністю та малою стисливістю.

Товщина теплоізоляційного матеріалу розраховується відповідно до чинного ДСТУ Б В.2.6-189:2013 «Методи вибору теплоізоляційного матеріалу для утеплення будівель» [2] виходячи з умов енергозбереження, умов експлуатації приміщення та зон вологості.

3.2.3 Влаштування покрівельного «пирога»

Покрівельні роботи виконуються у такому порядку. Спочатку влаштовується суцільне решетування. Потім покрівельним матеріалом покривають карнизні звіси та встановлюють розжолобки. Потім покриття укладають на розжолобки та слухові вікна, приділяючи особливу увагу місцям їх з'єднання зі схилом даху. Наступний етап – влаштування коміра навколо прохідних отворів покрівлі. З боку коника лист заводиться під покрівлю, а з боку карниза – поверх неї, утворюючи комір. Після цього виконують покриття схилів покрівлі, яке роблять праворуч наліво і знизу вгору. Завершальним етапом є монтаж водостічної системи.

Для влаштування покрівлі з м'якої черепиці, крім рядових плиток, потрібні також різні додаткові та комплектуючі елементи. Це карнизні смуги, конькові елементи (з вентиляційними отворами), вентиляційні труби, вакуумні вентилятори (для провітрювання покрівельної конструкції або верхнього перекриття), рулонні матеріали для нижнього килима, покрівельні цвяхи або гачки та ін.

Конструктивно-технологічна схема влаштування покрівлі з бітумної черепиці представлена на рис. 3.5.

Такі покрівельні матеріали, як м'яка бітумна покрівля та плоский азбоцементний шифер, вимагають влаштування суцільного решетування, наприклад. Для цього використовують деревостружкову плиту (ДСП) або вологостійку фа-

неру, які слід укладати із зазорами, щоб компенсувати лінійне розширення матеріалів під час перепаду температур. Під м'яку черепицю поверх суцільного латання укладають підкладковий килим, який вирівнює поверхню покрівлі та виконує роль гідроізоляції в період монтажу покрівельного матеріалу. Як такий килим можна використовувати матеріал, основою якого є склополотно, просочений модифікованим бітумом. Це дозволяє підкладковому килиму зберігати еластичність, стійкість до перепадів температур, відмінні гідроізоляційні якості навіть за низьких температур.

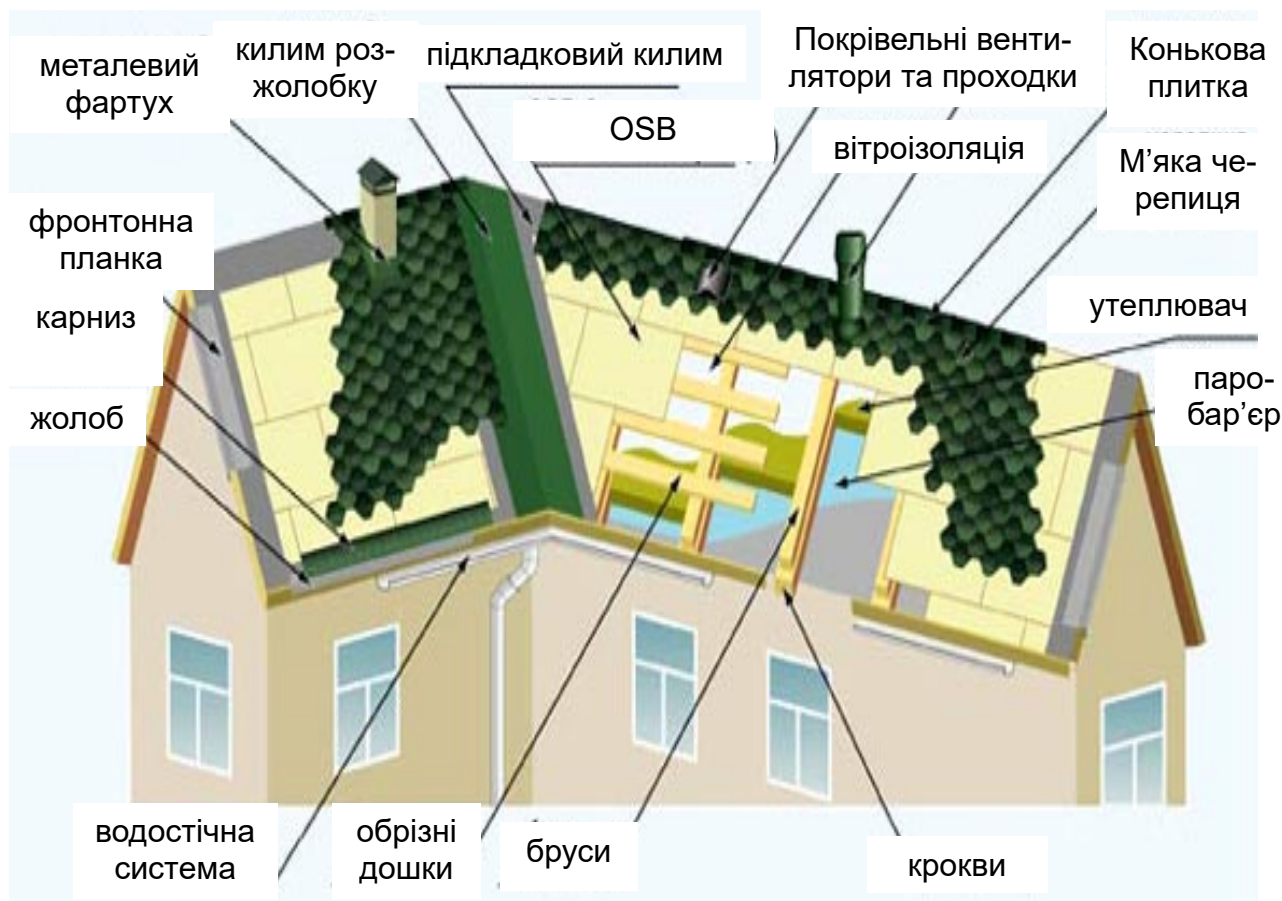


Рисунок 3.5 – Технологічна схема покрівельного покриття з бітумної черепиці

М'яка черепиця, як і всі бітумні матеріали, складається з кількох шарів. Різні типи м'якої черепиці можуть відрізнятися структурою, залежно від способу монтажу та необхідного декоративного ефекту.

Основа бітумної черепиці – склополотно або склотканина з нанесеним на обидва боки окисленим або модифікованим бітумом. Лицьова поверхня – кольорова кам'яна або мінеральна крихта, яка надає матеріалам різноманітних кольорних відтінків і захищає від кліматичних впливів, забезпечуючи таким чином тривалий період експлуатації. На лицьову поверхню можуть бути нанесені бітумні

клейові плями, призначені для приклеювання плиток один до одного при укладанні внапуск (у разі відсутності клеючого шару на нижній стороні плиток).

Нижня сторона плиток або повністю покрита шаром кварцового піску, або на край плиток додатково наносять шар самоклеючого модифікованого СБС бітуму, який захищають спеціальною плівкою. Для дахів з невеликим ухилом або основою, до якої не можна кріпити плитку цвяхами, застосовується повністю самоклеюча плитка.

Ряд фірм застосовують для лицьового шару мідні листи. Це збільшує вартість виробу, але надає додаткові можливості для дизайну. М'яка черепиця, фанерована мідним листом, має трохи відмінну від звичайних бітумних плиток структуру. Плитка складається з 8 шарів: смужки, що клеїть, мідної фольги, двох шарів модифікованого бітуму, двох шарів склотканини, полегшеного покриття і захисної плівки. Плитки, покриті мідним листом, можуть мати як лускату, так і прямокутну форму. На рис. 3.6 та 3.7 показані структури різної бітумної черепиці.



Рисунок 3.6 – Структура бітумної черепиці КАТЕРАЛ

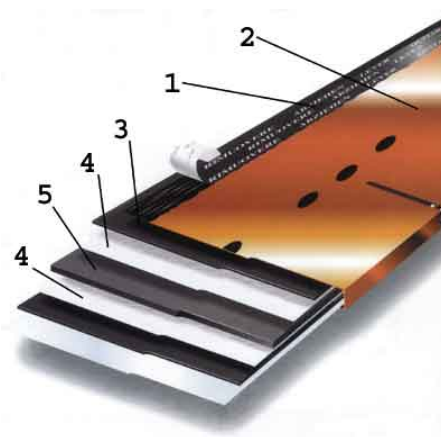


Рисунок 3.7 – Структура покриття з м'якої черепиці, фанерованої мідним листом (1 - смуга, що клеїться; 2 – тонкий мідний лист; 3 – модифікований бітум; 4 – скловолокно; 5 – проміжний бітумний шар)

Влаштування основи під покрівлю. До монтажу основи під покрівлю необхідно вибрати тип кріплення жолобів:

- металеві довгі кронштейни монтується на кобилки і суцільне латання;
- кронштейни із полівінілхлориду або металу, короткі кронштейни попередньо закріплюються на лобову дошку.

Основа під гнучку черепицю має бути рівною, суцільною, жорсткою, сухою. При виконанні основи із суцільного дерев'яного настилу рекомендується:

- застосовувати вузькі дошки (шириною до 100 мм) та не допускати їх утягування між собою;
- сортувати дошки по товщині, перепад по висоті не повинен бути більшим за 1-2 мм;
- кріплення здійснювати оцинкованими цвяхами;
- стики дошок по довжині розташовувати на опорах, у місцях стиків забивати щонайменше 4-х цвяхів.

При виконанні основи покрівлі та для отримання якісних поверхонь застосовують комбінований метод: решетування + листовий матеріал:

- решетування виконується з кроком кратним розміру листа;
- на карнизах як суцільного підстави ($L = 1000\text{мм}$);
- вологостійку фанеру кріплять оцинкованими цвяхами з кроком 300 мм за решетуванням і з кроком 150 мм на стиках плит.

Укладання підкладкового килима. На основу під гнучку черепицю укладається підкладковий килим або рулонний покрівельний гідроізоляційний килим по всій поверхні схилу (рис. 3.8).

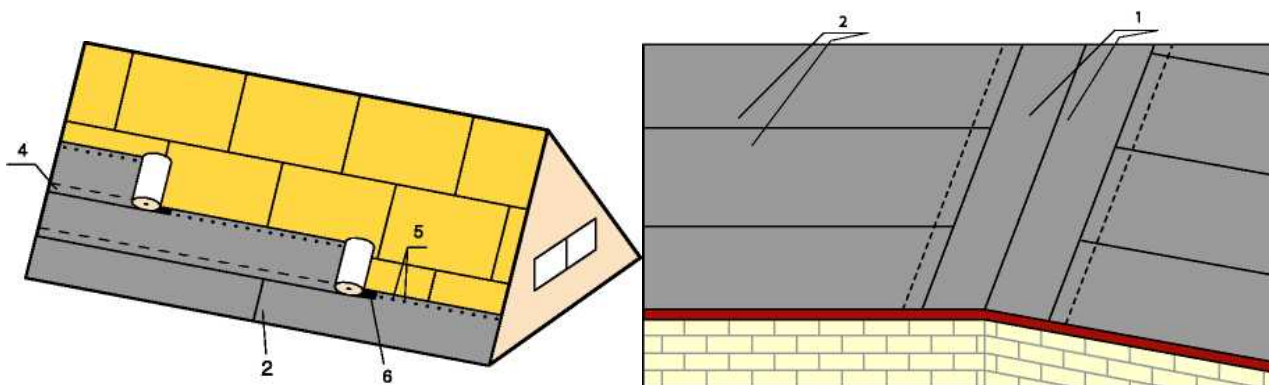


Рисунок 3.8 – Розкладання підкладочного килима по всій поверхні покрівлі: 1 – підкладковий килим в розжолобку; 2 – підкладковий килим; 4 – нахлест полотнищ шириною 150 мм; 5 – цвяхи з кроком 200 мм; 6 – промазування нахлеста клеєм К-36

Укладання рулонного матеріалу ведуть у напрямку від знижених ділянок до підвищених, паралельно карнизному звису з нахлестом у поперечному напрямку 150 мм і 100 мм – у поздовжньому. До основи шар підкладки кріплять покрівельними оцинкованими цвяхами з широкими капелюшками (не менше 8 мм) з кроком 200 мм. Шви нахльосту герметизуються клеєм.

При ухилах покрівлі більше 18° (1:3) до 90° (1:0) на основу під гнучку черепицю допускається укласти підкладковий килим тільки по периметру покрівлі в зоні ковзана, карниза, розжолобка, по торцях схилу та в місцях проходок (рис. 3.9) .

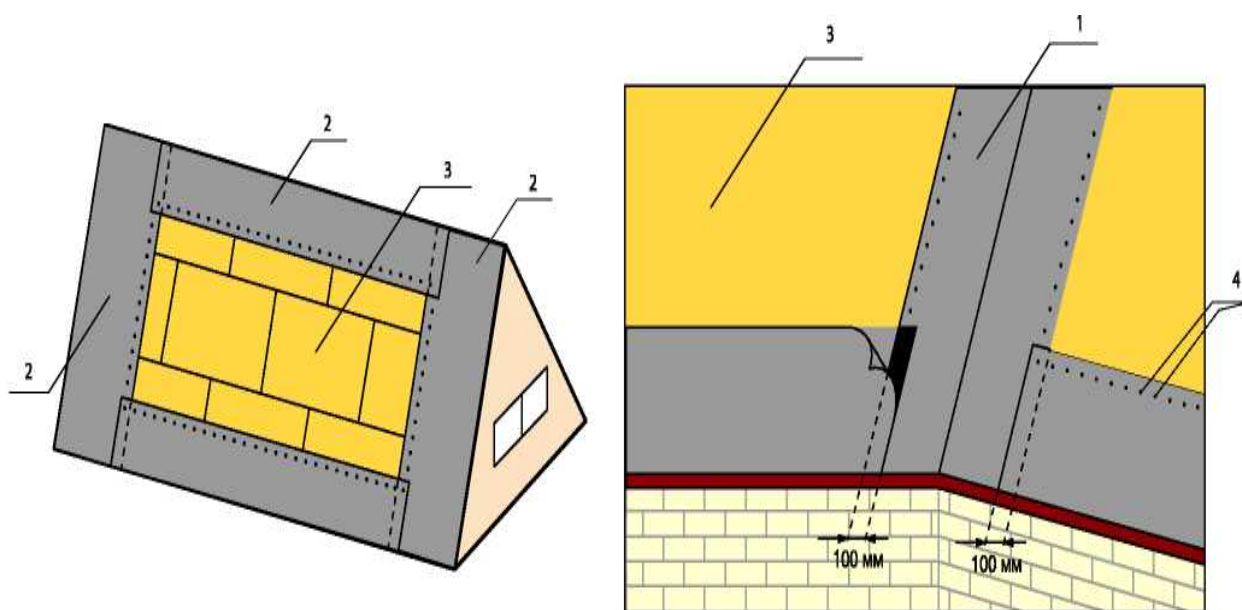


Рисунок 3.9 – Розкладка шару підкладки по периметру: 1 – підкладковий шар в розжолобку; 2 – підкладковий килим; 3 – фанера; 4 – цвяхи з кроком 200мм

На карнизах покрівлі поверх шару підкладки встановлюють металеві карнизні планки (крапельники), а на торцеві частини – фронтонні планки з нахлестом 2 мм. Прибивають їх покрівельними цвяхами з кроком 100 мм, а в місцях нахлесту – з кроком 30 мм (рис. 3.10, 3.11).

Для підвищення водонепроникності покрівлі в розжолобках поверх підкладочного шару укладають шар з рулонного матеріалу, що відповідає кольору покрівельної плитки. Краї рулону закріплюють оцинкованими цвяхами, що розміщуються з кроком 100 мм (рис. 3.12). Нахлест килима розжолобку між собою (поперечний нахлест) шириною 150 мм герметизується клеєм.

Самоклеючу карнизну черепицю укладають уздовж карнизного звису, попередньо видаливши з її нижньої поверхні захисну плівку. Черепицю уклада-

ють впритул один до одного, відступаючи від краю 10-20 мм. Прибивають карнизну черепицю поблизу місць перфорацій з наступним перекриттям місць кріплення рядовою черепицею (рис. 3.13).

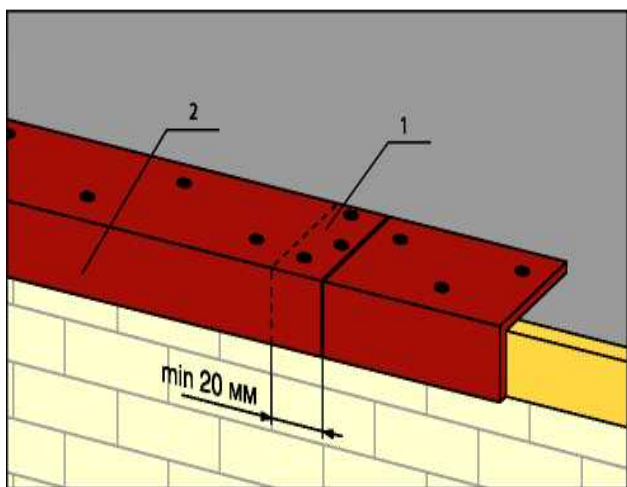


Рисунок 3.10 – Схема встановлення карнизної планки: 1 – нахлест планок шириною 20 мм; 2 – карнизна планка

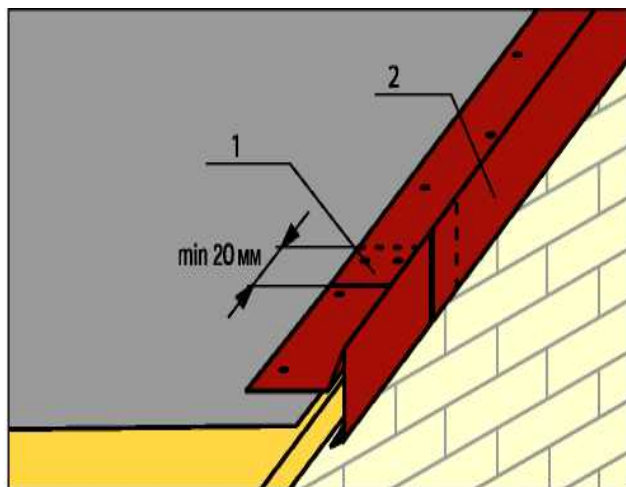


Рисунок 3.11 – Схема установки фронтонної планки: 1 – нахлест планок шириною 20 мм; 2 – передня планка

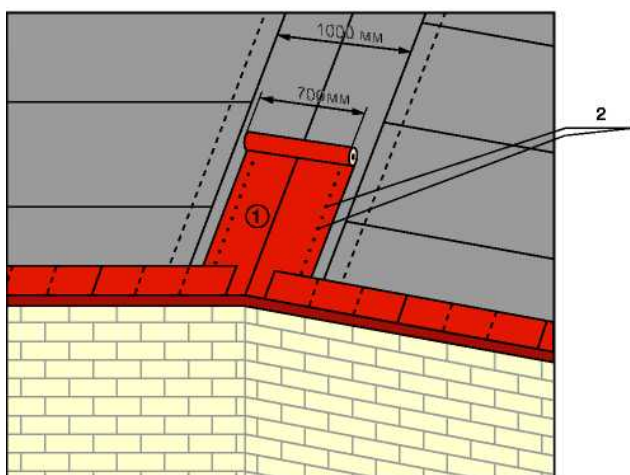


Рисунок 3.12 – Укладання рулонного матеріалу в розжолобку: 1 – рулонний килим; 2 – цвяхи з кроком 100 мм

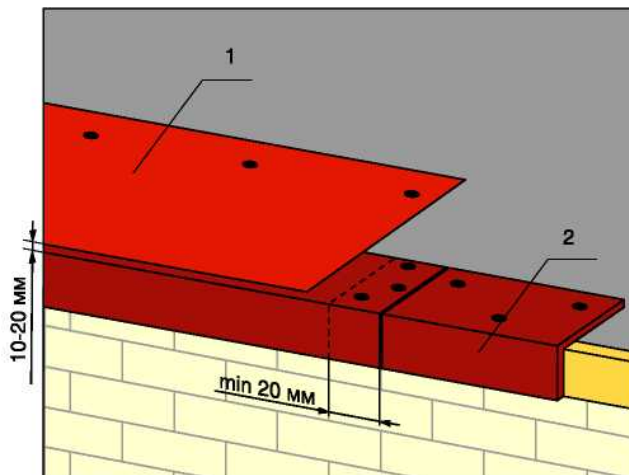


Рисунок 3.13 – Схема укладання карнизної черепиці: 1 – самоклеюча карнизна черепиця; 2 – карнизна планка

Щоб уникнути колірних відхилень використовують покрівельні плиткі з 4-5 упаковок. Укладання карнизної та рядової черепиці починають від центру карнизного звису у напрямку торцевих частин покрівлі (рис.3.14). Перший ряд черепиці укладають так, щоб її нижня кромка розташовувалась на 10 мм вище за нижній край карнизної черепиці (рис. 3.15 а, 3.15 б), а «пелюстки» черепиці за-

кривали місця стику карнизних черепиць. Укладають покрівельну черепицю, попередньо знявши з її нижньої поверхні захисну плівку, і прибивають чотирма цвяхами при ухилі покрівлі до 45° або шістьма – при більшому ухилі. Наступні ряди укладають так, щоб кінці пелюсток були на одному рівні або вище з вирізами черепиці попереднього ряду.

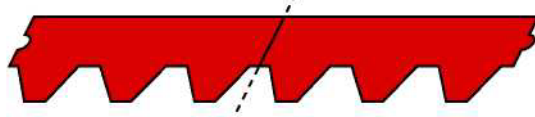
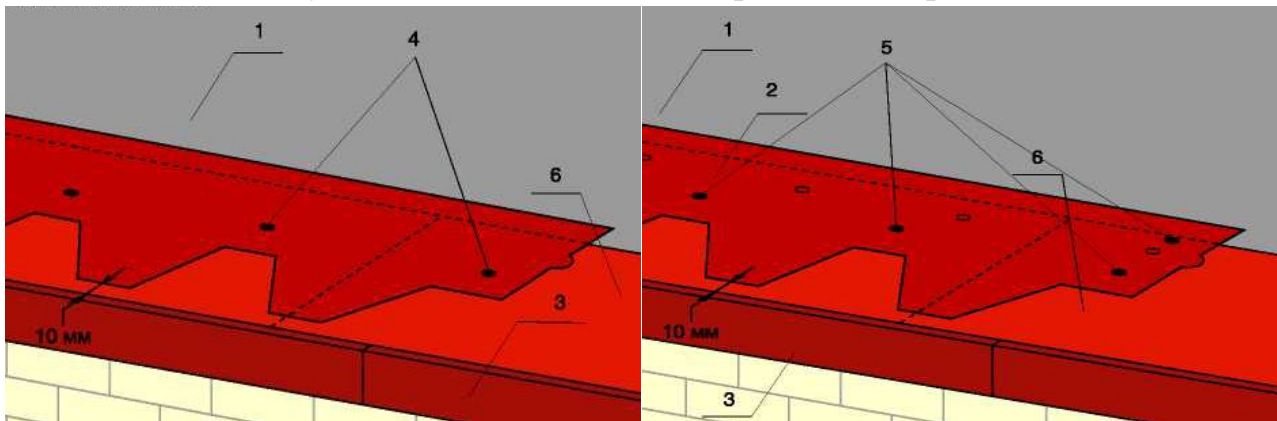


Рисунок 3.14 – Укладання покрівельної черепиці



А)

Б)

Рисунок 3.15 – Укладання рядової черепиці: 1 – підкладковий шар; 2 – рядова черепиця, що самоклеїться; 3 – карнизна планка; 4 – 6 цвяхів на гонт при ухилі покрівлі понад 45° ; 5 – 4 цвяхи на гонт при ухилі покрівлі до 45° ; 6 – самоклеюча карнизна черепиця

На торцевих частинах покрівлі черепицю обрізають покрівельним ножом по краю, потім приклеюють клеєм, який наносять з допомогою шпателя тонким шаром на металеву планку (рис. 3.16).

В розжолобку обрізають черепицю так, щоб на межі перетину скатів залишилася відкрита смуга шириною 150-250 мм (рис. 3.17). Краї черепиць проклеюють вздовж лінії відрізу шириною 100 мм клеєм. При відрізанні підкладають під черепицю фанеру, щоб пошкодити нижній шар.

Схема укладання рядової черепиці наведено на рис. 3.18.

Гребінь викладається з черепиці розміром 250x333 мм, яку одержують із карнизної черепиці шляхом поділу її по місцях перфорації на три частини. Попередньо видаливши захисну плівку з нижньої поверхні, гребеневу черепицю укладають на гребінь короткою стороною (250 мм) паралельно гребеню на попередньо покладений шар рядової черепиці. Черепицю кріплять 4 цвяхами (по 2 з

кожного боку від гребеню), розміщеними так, щоб вони опинилися під нахлестом 50 мм наступної черепиці (рис. 3.19). Останню черепицю необхідно наклеїти з наклейкою 100 мм клеєм.

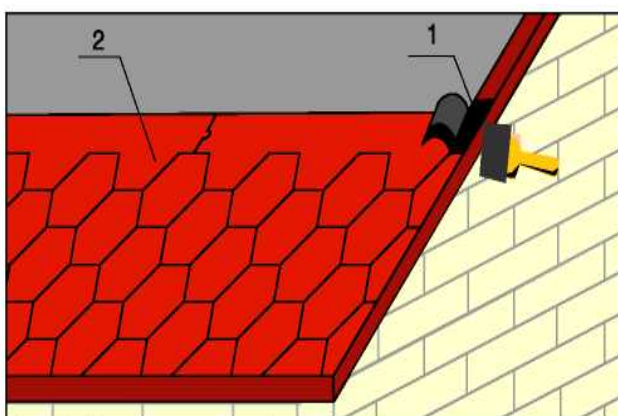


Рисунок 3.16 – Укладання торцевої частини покрівлі: 1 – нанесення клею на металеву планку; 2 – звичайна черепиця

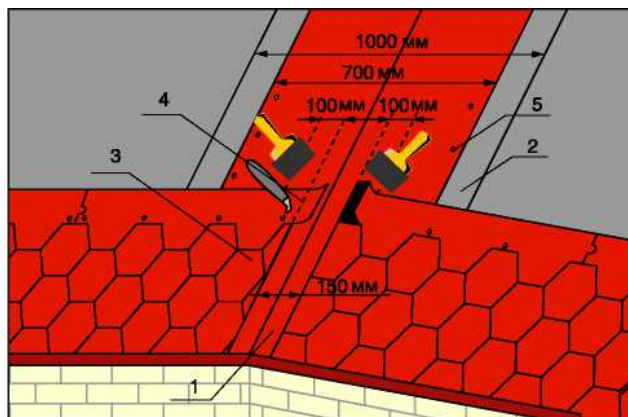


Рисунок 3.17 – Укладання покрівельної черепиці по розжолобку: 1 – рулонний матеріал в розжолобку; 2 – підкладковий шар; 3 – рядова черепиця; 4 – лінія обрізу; 5 – цвяхи

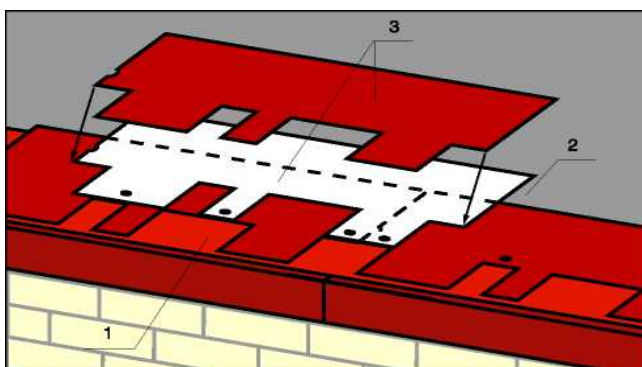


Рисунок 3.18 – Укладання рядової покрівельної черепиці: 1 – карнизна черепиця; 2 – підкладковий шар; 3 – гонт черепиць

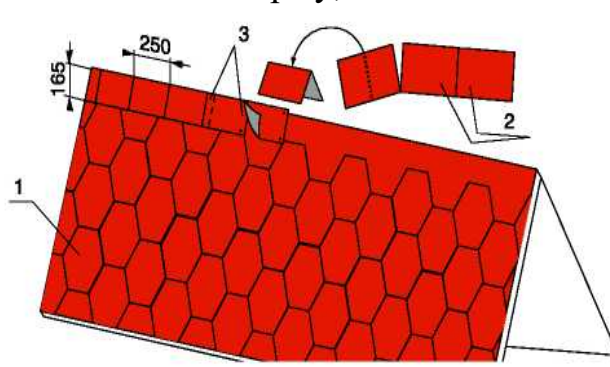


Рисунок 3.19 – Укладання гребеневої черепиці: 1 – рядова черепиця; 2 – гребенева черепиця; 3 – нахлест гребеневої черепиці шириною 50 мм

Особливості влаштування покрівлі на дахах складного профілю полягають у наступному. Необхідно розділити складну поверхню на сектори простих форм (трикутники, трапеції тощо). Кожен сектор прирівнюють до площини, де далі проводять монтаж. Поєднання черепиць з двох секторів здійснюється шляхом монтажу гребеневої черепиці або монтажу з нахлестом рядової черепиці одного сектора на черепицю іншого сектора.

При монтажі покрівель у формі півсфери, конуса, еліпса тощо для основи під гнучку черепицю застосовують фанеру товщиною 4-8 мм (як правило, у 2 шари), яка залежно від радіусу закруглення пиляється відповідно до виконаної розгортки на сегменти. Гострий кут кожного сегмента має сходитися у верхній точці сфери, вежі. Укладання гнучкої черепиці починають з карнизу тильного (невидимого) сегмента, і далі монтаж ведуть у напрямку у різні боки. Останнім монтують лицьовий сегмент. Для захисту закінчення покрівлі гострої вежі, конуса застосовують завершальний елемент у вигляді металевого шпилья, флюгера тощо.

До монтажу покрівельного покриття навколо цегляної труби, на скаті покрівлі з боку коника, за трубою слід влаштовувати розжолобок (рис. 3.20), який спрямовує стік води в дві сторони від димової труби.

Примикання покрівлі до стіни або труби із цегли, оштукатуреної цементно-піщаним розчином виконується в наступному порядку. У місці стику поверхні даху зі стіною нашивається дерев'яна рейка трикутного перерізу 50x50 мм. Підкладковий шар та покрівельна черепиця заводяться на рейку, а стики промазують клеєм. Уздовж стіни приклеюють клеєм смугу із рулонного матеріалу. На стіну ця смуга заводиться не менше ніж на 300 мм, а на скат – не менш ніж на 200 мм. Верхню частину наклеєної на стіну смуги захищають металевою планкою примикання, яку кріплять до стіни механічно з герметизацією силіконовим герметиком (рис. 3.21).

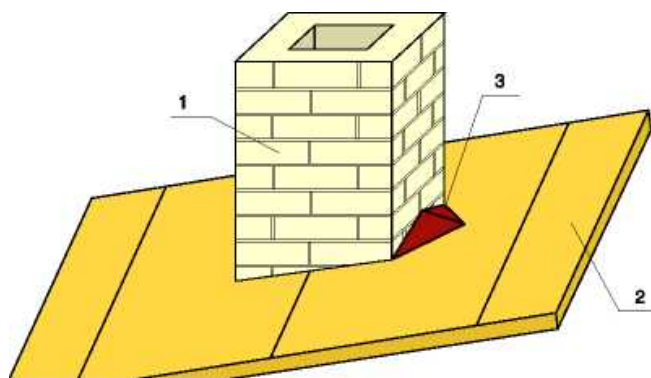


Рисунок 3.20 – Влаштування розжолобку: 1 – цегляна труба; 2 – основа під покрівлю з суцільного решетування; 3 – розжолобок

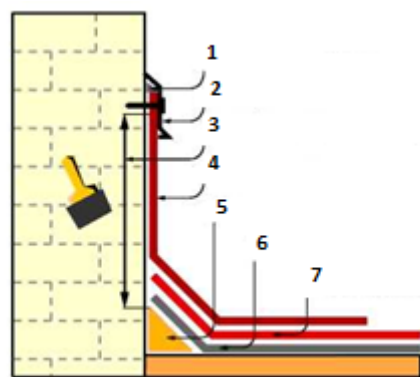


Рисунок 3.21 – Герметизація труби: 1 – силіконовий герметик; 2 – планка примикання; 3 – лінія проклеювання; 4 – килим розжолобку; 5 – трикутна рейка; 6 – підкладковий килим; 7 – рядова черепиця

При використанні металевих або азбестоцементних димових труб на них повинен бути передбачений захисний кожух із теплоізоляцією з матеріалу категорії горючості НГ. У місцях проходів через покрівлю вентиляційних труб, антенних пристроїв тощо. встановлюють манжети з ЕПДМ-гуми (етилен-пропіленовий каучук).

Установку фланця для вентилятора виконують у наступному порядку. Шаблон намічають (обводять) і прорізають отвір у основі під покрівлю (рис. 3.22, а). Укладають килим підкладки розміром 1х1м з нахлестом на рядову черепицю і краї фіксують цвяхами (рис. 3.22, б). На нижню поверхню наносять клей, потім встановлюють основу та фіксують цвяхами з кроком 150 мм по всій довжині центральної частини (рис. 3.22, в). Нижній край фланця ставлять у нахлест на вже покладений ряд гнучкої черепиці (рис. 3.22, г). Поверхню фланця покривають клеєм і наклеюють рядову черепицю; покрівельну черепицю підрізають і підганяють впритул до виступаючого корпусу фланця (рис. 3.22, д). На встановлений фланець монтують необхідний елемент вентилятора, який кріплять шурупами до верхньої частини фланця. Вертикальність труби перевіряється рівнем (рис. 3.22, е).

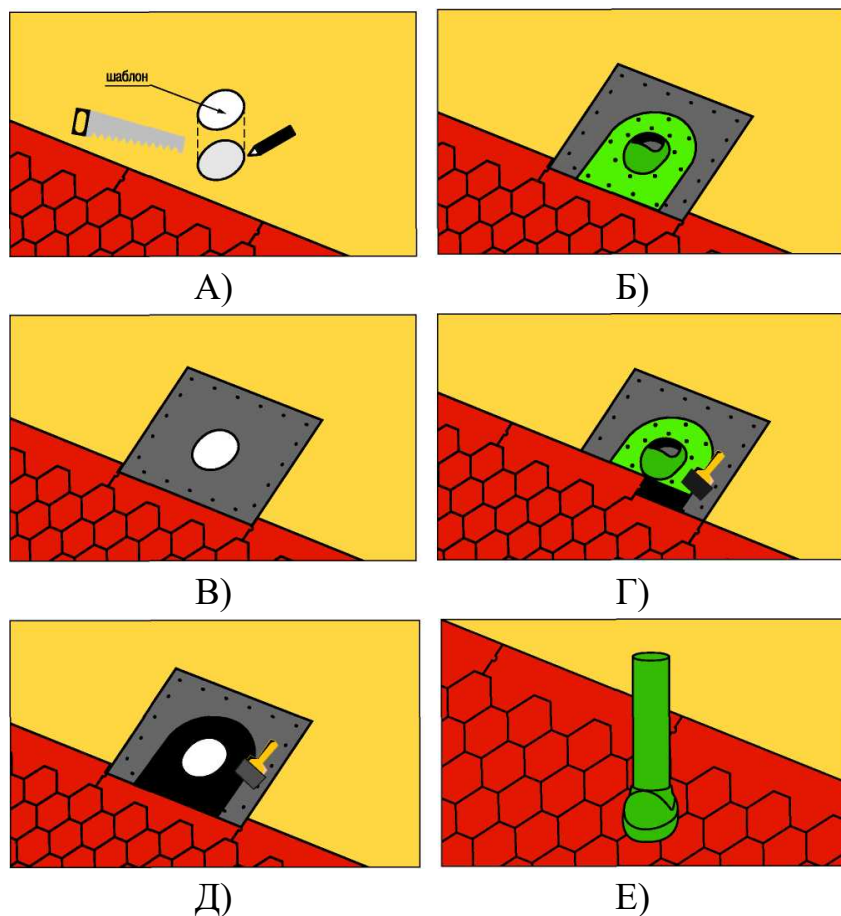


Рисунок 3.22 – Установка вентилятора у бітумній черепиці

3.2.4 Конструктивно-технологічні рішення виконання вузлів покрівлі з бітумної черепиці

При виконанні робіт з влаштування покрівлі необхідно приділяти особливу увагу дотриманню технології виконання вузлів покрівлі. Конструктивно-технологічні рішення виконання цих вузлів представлені на рис. 3.23-3.34. Умовні позначення на рисунках наступні: 1 – покрівельне покриття з бітумної черепиці; 2 – підкладковий килим; 3 – вологостійка фанера; 4 – решетування; 5 – брус 50x50 (для забезпечення вентиляції); 6 – вітрозахисна плівка; 7 – кроквяна нога; 8 – утеплювач; 8а – пароізоляція; 9 – брус 50x50 (для кріплення додаткового утеплення); 10 – пароізоляція; 11 – підшивка стелі; 12 – вентилятор; 13 – конькова черепиця; 14 – каркас карнизу; 15 – крапельник; 16 – покрівельний вентилятор скатного типу; 17 – єндовий килим; 18 – крапельник; 19 – конструкція будівлі; 20 – ущільнювач; 21 – ущільнювач SKT; 22 – кріпильний хомут; 23 – перекриття; 24 – водостічний жолоб; 25 – підшивка карнизу; 26 – мауерлат; 26а – гідроізоляційний шар під мауерлат; 27 – цементно-піщана армована стяжка; 28 – слухове вікно; 29 – каркас для створення повітряного зазору; 30 – штукатурний шар.

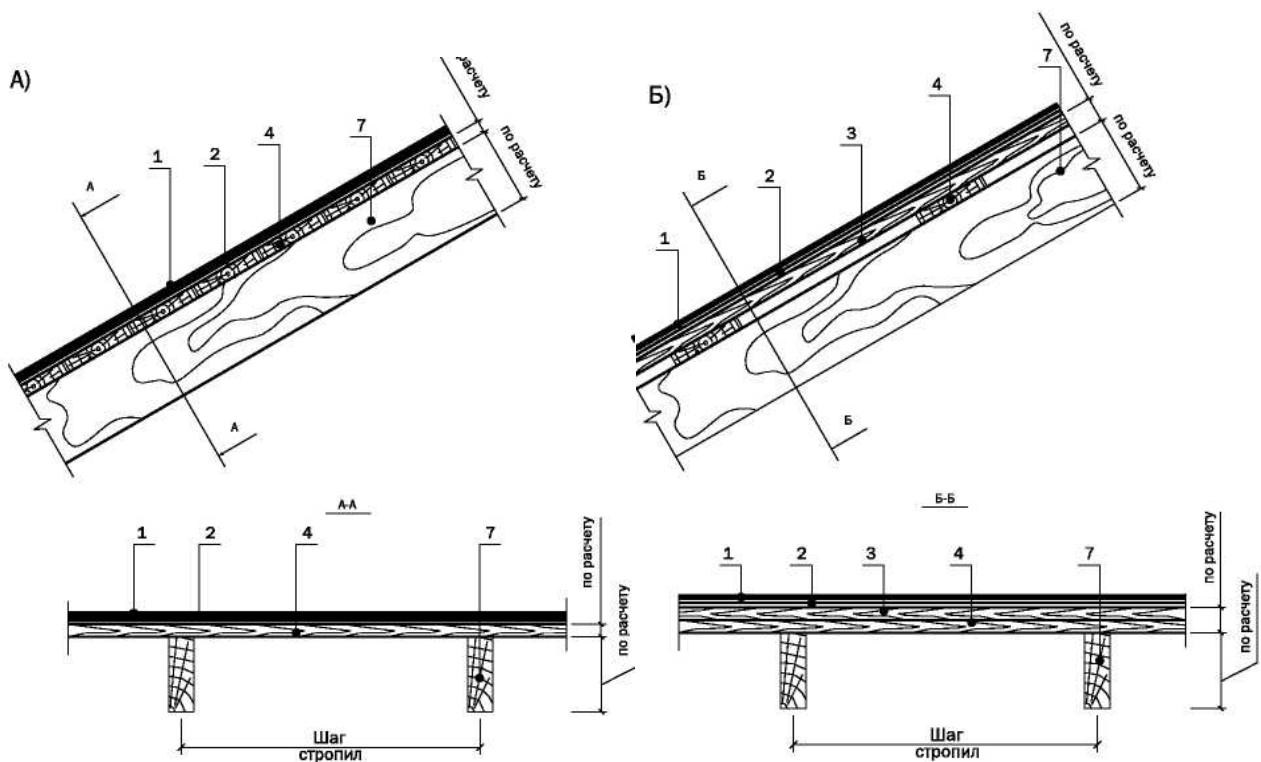


Рисунок 3.23 – Основа під покрівельне покриття з бітумної черепиці

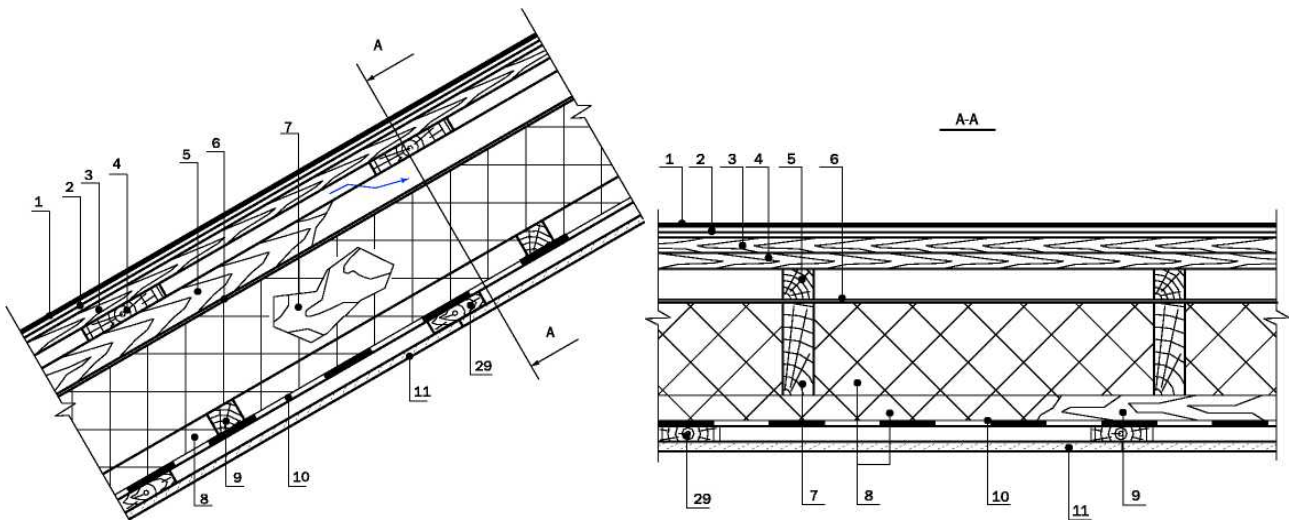


Рисунок 3.24 – Влаштування покрівельного пирога мансардного поверху, варіант з двосторонньою вентиляцією утеплювача

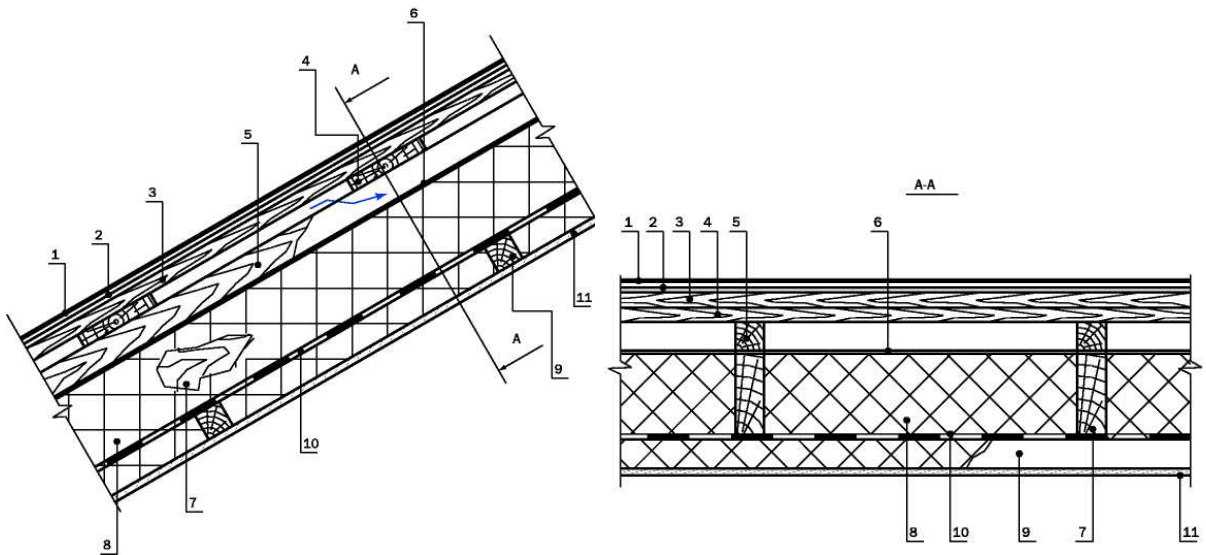


Рисунок 3.25 – Влаштування покрівельного пирога мансардного поверху, варіант з односторонньою вентиляцією утеплювача

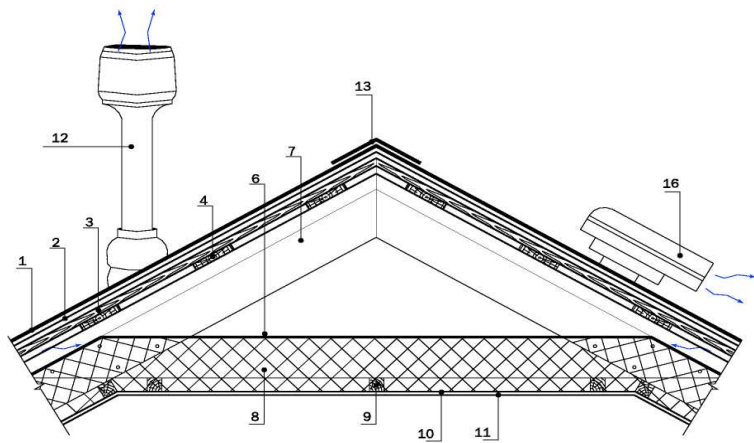


Рисунок 3.26 –
Гребеневий вузол даху
мансардного поверху з
покрівельними
вентиляторами

Рисунок 3.27 –
Гребеневий вузол
даху мансардного
поверху з аератором

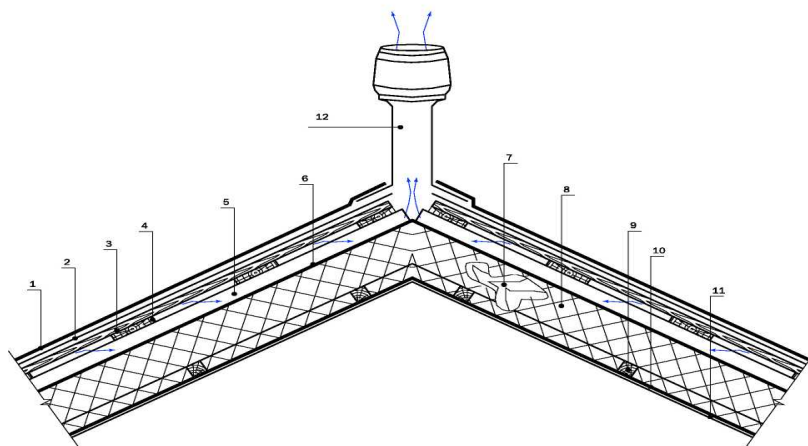
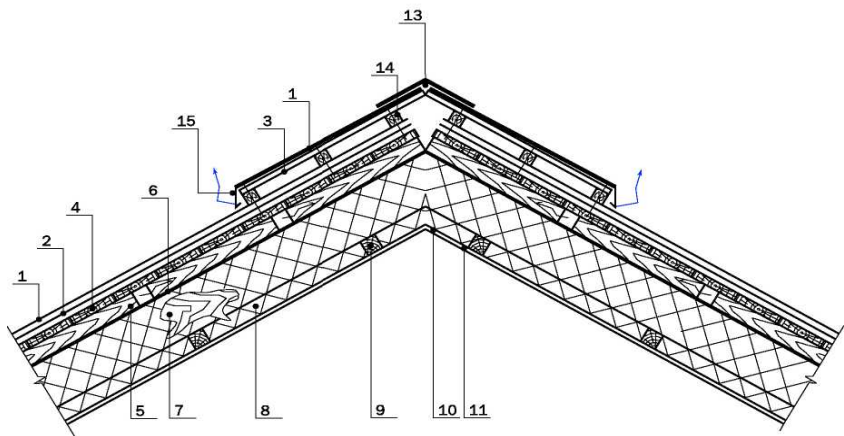
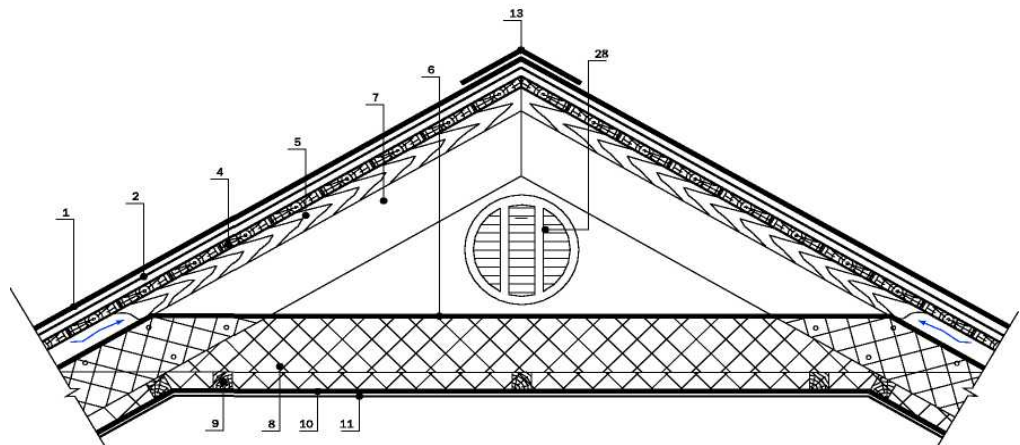


Рисунок 3.28 –
Гребеневий вузол
даху мансардного
поверху з коньковим
дефлектором

Рисунок 3.29 –
Гребеневий
вузол даху
мансардного
поверху



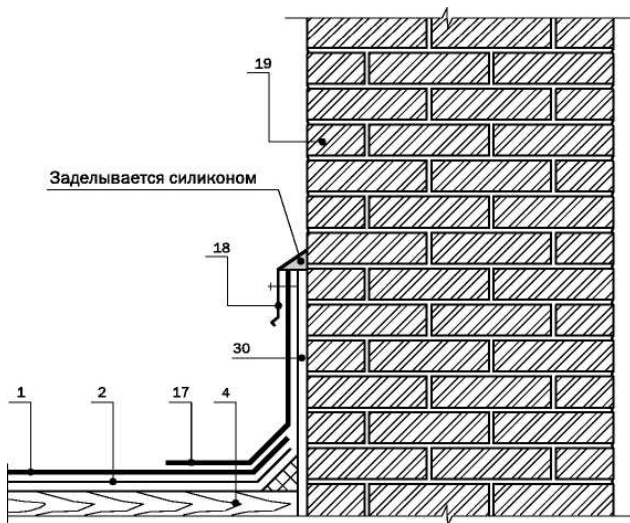


Рисунок 3.30 – Примикання покрівлі до цегляної стіни

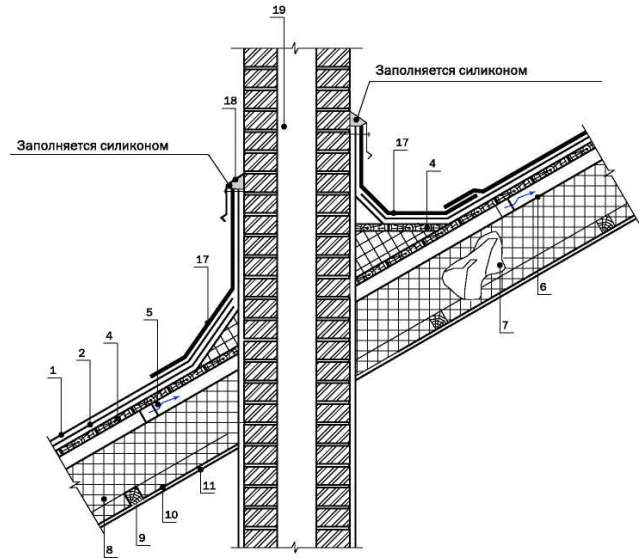


Рисунок 3.31 – Примикання покрівлі до димової цегляної труби

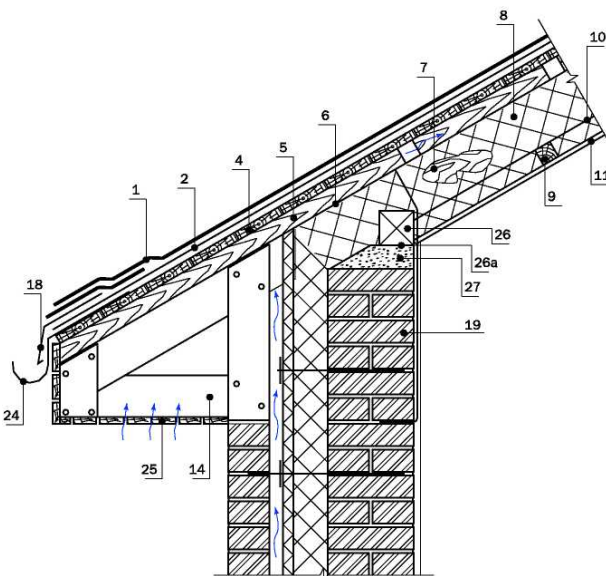


Рисунок 3.32 – Конструктивно-технологічне рішення карнизних звисів мансардного поверху

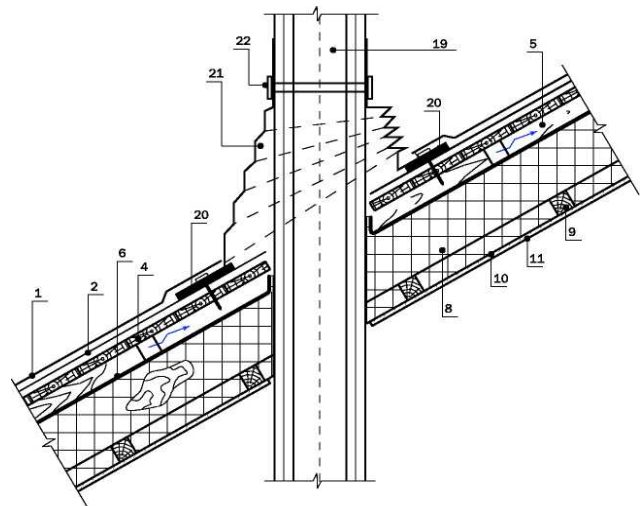


Рисунок 3.33 – Примикання покрівлі до димової металеві труби

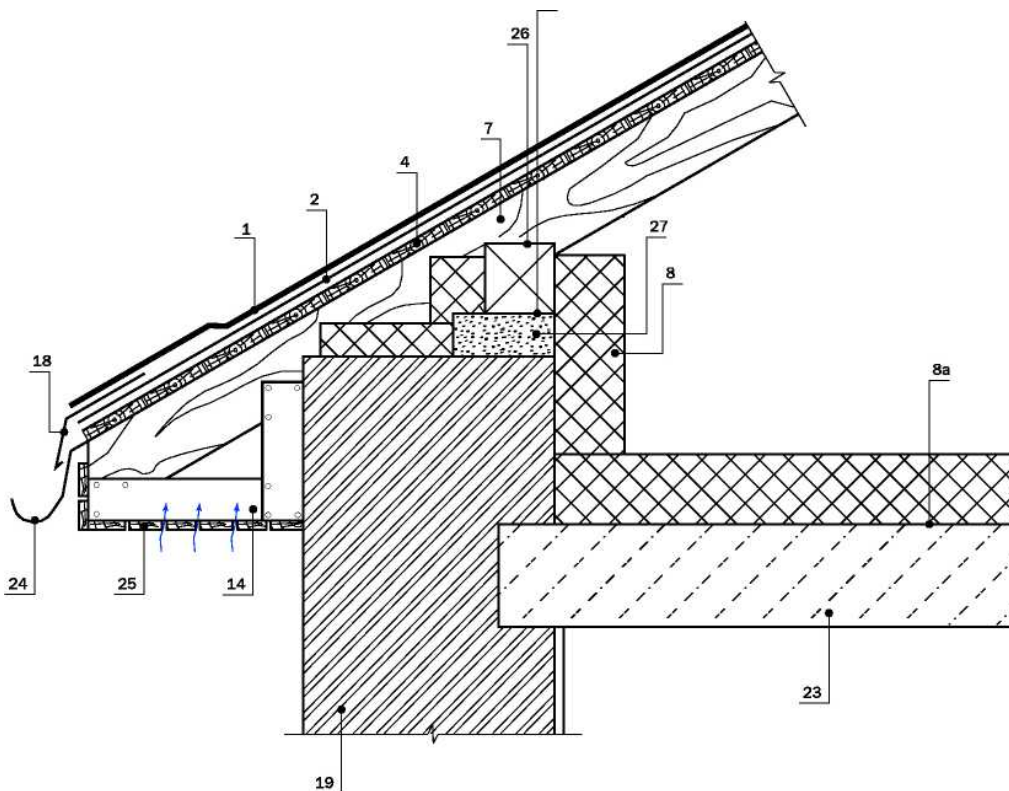


Рисунок 3.34 – Конструктивно-технологічне рішення карнизного звису

3.3 Калькуляція трудових витрат і заробітної плати

Калькуляція трудових витрат (таблиця 3.1), яка може бути використана при розробці графіка виконання робіт або при видачі нарядів-завдань робітникам, складається відповідно до вимог ДБН А.3.1-5-2016 «Організація будівельного виробництва» [3] і Посібника до ДБН А.3.1-5-96 [4] по розробці ПОБ і ПВР.

У графі 1 вказуються номер параграфу, таблиці, графі і позиції норми, прийнятої відповідно до ДСТУ Б Д.2.4-8:2012 «Ресурсні елементні кошторисні норми на ремонтно-будівельні роботи. Дахи, покрівлі (Збірник 8)» [5].

У ДСТУ відсутні деякі види робіт. В цьому випадку слід використовувати параграфи «стосовно» за видами робіт, максимально подібні по складу робочих операцій.

У графі 2 вказується шифр норми за ДСТУ, що є обґрунтуванням витрат праці та інших показників. У графі 3 наводиться перелік робіт, прийнятих в технологічній карті з ув'язкою з, передбаченими збіркою норм.

У графі 4 вказуються відповідні нормам одиниці виміру, в графі 5 – пороховані раніше загальні обсяги кожного виду робіт і переведені до одиниць вимірювання.

Таблиця 3.1 – Форма калькуляції трудових витрат влаштування покрівлі з бітумної черепиці

№ п/п	Обґрунтування (шифр норми)	Найменування робіт і витрат	Одиниця виміру	Кількість	Вартість одиниці, грн.		Загальна вартість, грн.			Витрати труда робітників, люд.-год.		
					Всього заробітної плати	експлуатації машин в тому числі заробітної плати	Всього	заробітної плати	експлуатації машин в тому числі заробітної плати	не зайнятих обслуговуванням машин		
										тих, що обслуговують машини		
										на одиницю	всього	
1	2	3	4	5	6	7	8	9	10	11	12	
1	РН8-24-2	Улаштування крокв і мауерлатів з колод	м ³								<u>23,5</u> 0,4692	
2	РН8-36-1	Улаштування обклеювальної пароізоляції в один шар	100 м ²								<u>29,7</u> 0,255	
3	РН8-37-3	Утеплення покриттів плитами із мінеральної вати або перліту на бітумній мастиці в один шар	100 м ²								<u>53,06</u> 1,1118	
4	РН8-36-1	Улаштування обклеювальної пароізоляції в один шар	100 м ²								<u>29,7</u> 0,255	
5	РН8-29-2	Улаштування покрівель із плоскої стрічкової черепиці	100 м ²								<u>198,05</u> 3,2232	
6	РН8-43-2	Підшивання карнизів під штукатурку при кам'яних стінах, виступ карнизу більше 500 мм	100 м								<u>172,62</u> 0,714	
		Разом прями витрати по кошторису										

При розрахунку обсягів робіт з влаштування кроквяної системи доцільно користуватися формою таблиці 3.2, за чистим об'ємом дерев'яних елементів, що входять до кроквяної системи. Об'єм робіт при улаштуванні та ремонті покрівель слід обчислювати за повною площею покриття без вирахування площі, що займається слуховими вікнами, трубами, і без урахування їх оброблення. Об'єм робіт з підшивання карнизів слід обчислювати за периметром будівлі біля зовнішньої грані стіни.

Таблиця 3.2 – Форма відомості розрахунку обсягів робіт з влаштування кроквяної системи

Найменування елемента	Кількість елементів	Довжина за планом, мм	Ширина, мм	Висота, мм	Секанс кута нахилу	Об'єм дерев'яного елемента, м ³
1	2	3	4	5	6	7
Крокви			200	100		
			200	100		

Кобилки			200	25		
			200	25		

Гребінь			200	200	1	
Підшивка			200	25	1	
Лобова дошка			200	25	1	
Мауерлат			200	100	1	
Стійка			100	100	1	
Підкіс			100	100	1	
Затяжка			100	100	1	
Загальний обсяг деревини кроквяних елементів, м ³						

Графи 2-3 таблиці 3.2 заповнюються відповідно до розробленого плану покрівлі. Графа 6 представляє собою секанс кута нахилу покрівлі (секанс кута – відношення гіпотенузи до прилягаючого (близького) катету) – коефіцієнт, що розраховується для переведу лінійних розмірів елементів згідно плану у їхні реальні розміри. Об'єм дерев'яного елемента розраховується, як добуток граф 2, 3, 4, 5, 6 з відповідним переведенням у кубічні метри (-9 ступінь).

У відповідності з обраним пунктом параграфу ДСТУ в графах 6-7 вказується розцінка на одиницю виміру (всього, заробітної плати та експлуатації машин (в тому числі заробітної плати)); у графі 11 – витрати труда робітників на

одиницю виміру (чисельник – не зайнятих обслуговуванням машин, знаменник – тих, що обслуговують машини). Відповідно, у графах 8-10 та 12 розраховуються показники на весь обсяг робіт. Вони визначаються як добуток обсягу робіт (графа 5) на вартість одиниці (графи 6-7) або норми часу (графа 11).

В кінці калькуляції проставляються підсумки за графами 8-10 та 12.

Для автоматизованого розрахунку калькуляції можливо користуватися учбовими версіями кошторисних програм, серед яких найрозповсюдженіші АВК, МСмета, «Кошторисні технології Смета» та інші. Наведемо алгоритм підготовки калькуляції на прикладі програмного комплексу АВК-5 (3.0.0) – рис. 3.35-3.43, додаток А (учбовий відеофрагмент):

1. *Створення будови на будівельні, ремонтні, гірничі роботи:* на головному екрані програми натиснути меню «Кошторисні документи»; у списку об'єктів будівництва натиснути праву клавішу миші; натиснути «Створення»; натиснути «Створення будови на будівельні, ремонтні, гірничі роботи»; у відкритому вікні заповнити «Найменування будови», «Шифр проекту»; натиснути «Зберегти».
2. *Створення об'єктного кошторису:* у списку об'єктних кошторисів натиснути праву клавішу миші; натиснути «Створення»; у відкритому вікні заповнити «Глава» (вибрати «Глава 2. Об'єкти основного призначення (індивідуальний проект)»), «Найменування об'єкта»; натиснути «Зберегти».
3. *Створення локального кошторису:* у списку локальних кошторисів натиснути праву клавішу миші; натиснути «Створення»; натиснути «Створення локального кошторису»; у відкритому вікні заповнити «Найменування»; натиснути «Зберегти».
4. *Створення позиції локального кошторису (даний крок необхідно повторювати по введення всіх необхідних позицій кошторису):* у локальному кошторисі натиснути праву клавішу миші; натиснути «Створення»; натиснути «Створення позиції локального кошторису – вибір з НДІ»; у відкритому вікні поставити відмітки навпроти збірника «(РН) Ремонтно-будівельні роботи ДСТУ Б Д.2.4 – 2021»; натиснути «Почати пошук»; у відкритому вікні можливо вести пошук декількома шляхами – при наявності шифру позиції його можна ввести у поле «ПО/Частина ПО», при наявності ключових слів їх можна ввести у поле «Текст», а також можна шукати у ієрархічній структурі збірника, переглядаючи позиції послідовно; натиснути клавішу «Знайти усе»; натиснути на необхідну позицію; ввести об'єм робіт у поле «Кількість».

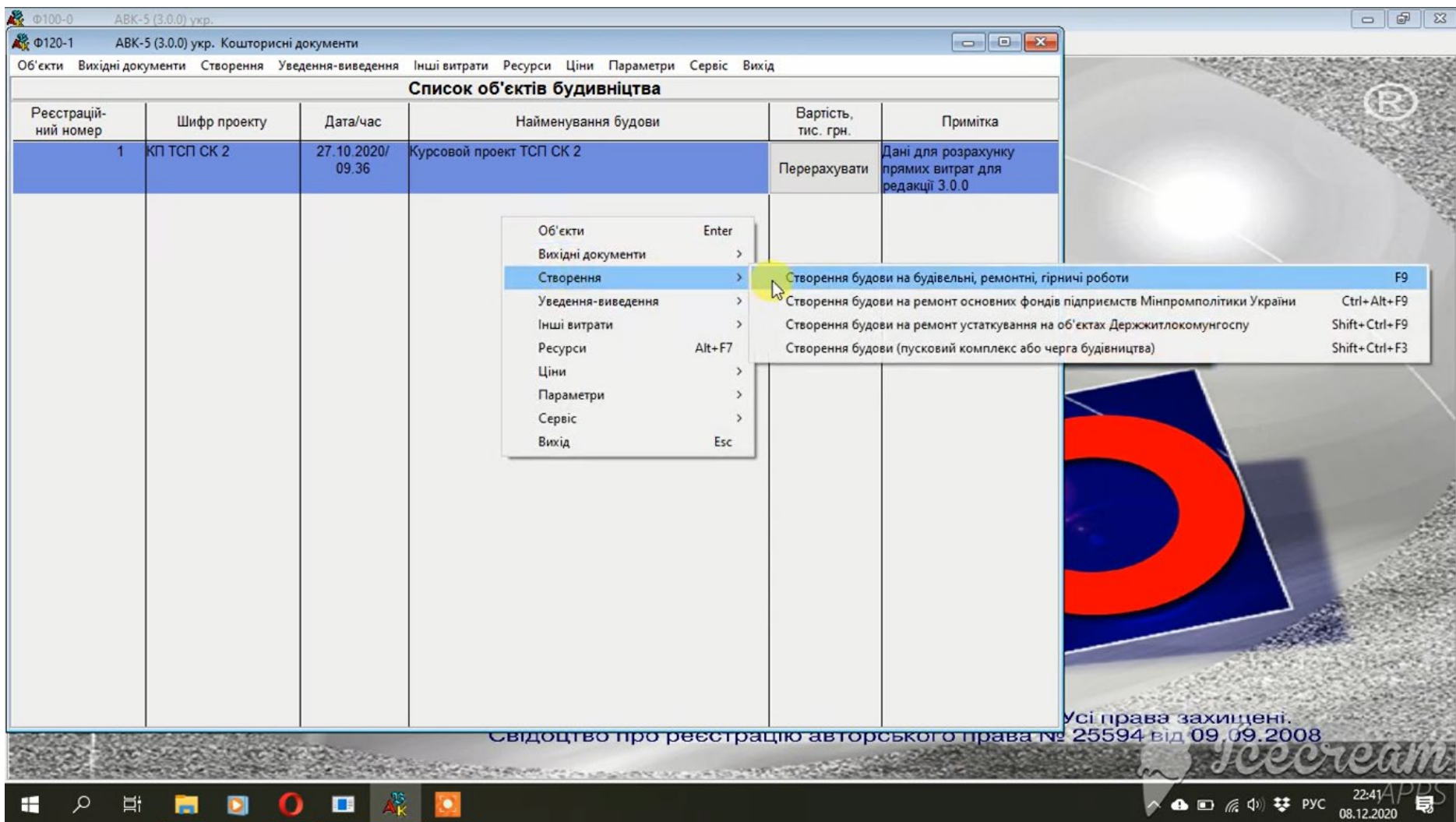


Рисунок 3.35 – Крок 1 «Створення будови на будівельні, ремонтні, гірничі роботи»: створення будови на будівельні, ремонтні, гірничі роботи

Ф100-0 АВК-5 (3.0.0) укр.
Ф153-1 АВК-5 (3.0.0) укр. Кошторисні документи

Створення будови

(на будівельні, ремонтні, гірничі роботи)

Загальні дані Показники витрат Показники адм. витрат і прибутку Додаткові дані

Реєстраційний номер будови 2 Максимальний номер будови 1

Найменування будови ТСП тест

Тип місцевості, який визначає за умовчанням відстань перевезення будівельних вантажів Міська

Відстань перевезення будівельних вантажів 30

Шифр проекту ТСП тест|

Найменування організації, що затверджує

Найменування підприємства

Примітка в Списку будов

Склад: І. Б. Прізвище Посада

Перевірив: І. Б. Прізвище Посада

Вибір або створення папки для зберігання файлів C:\AVK5_300\UKR\DATA\

Оновити Оформлення Вихідних Даних

Зберегти Не зберігати

Усі права захищені. Свідоцтво про реєстрацію авторського права № 25594 від 09.09.2008. Icecream

22:42 08.12.2020

Рисунок 3.36 – Крок 1 «Створення будови на будівельні, ремонтні, гірничі роботи»: заповнення полів «Найменування будови», «Шифр проекту»

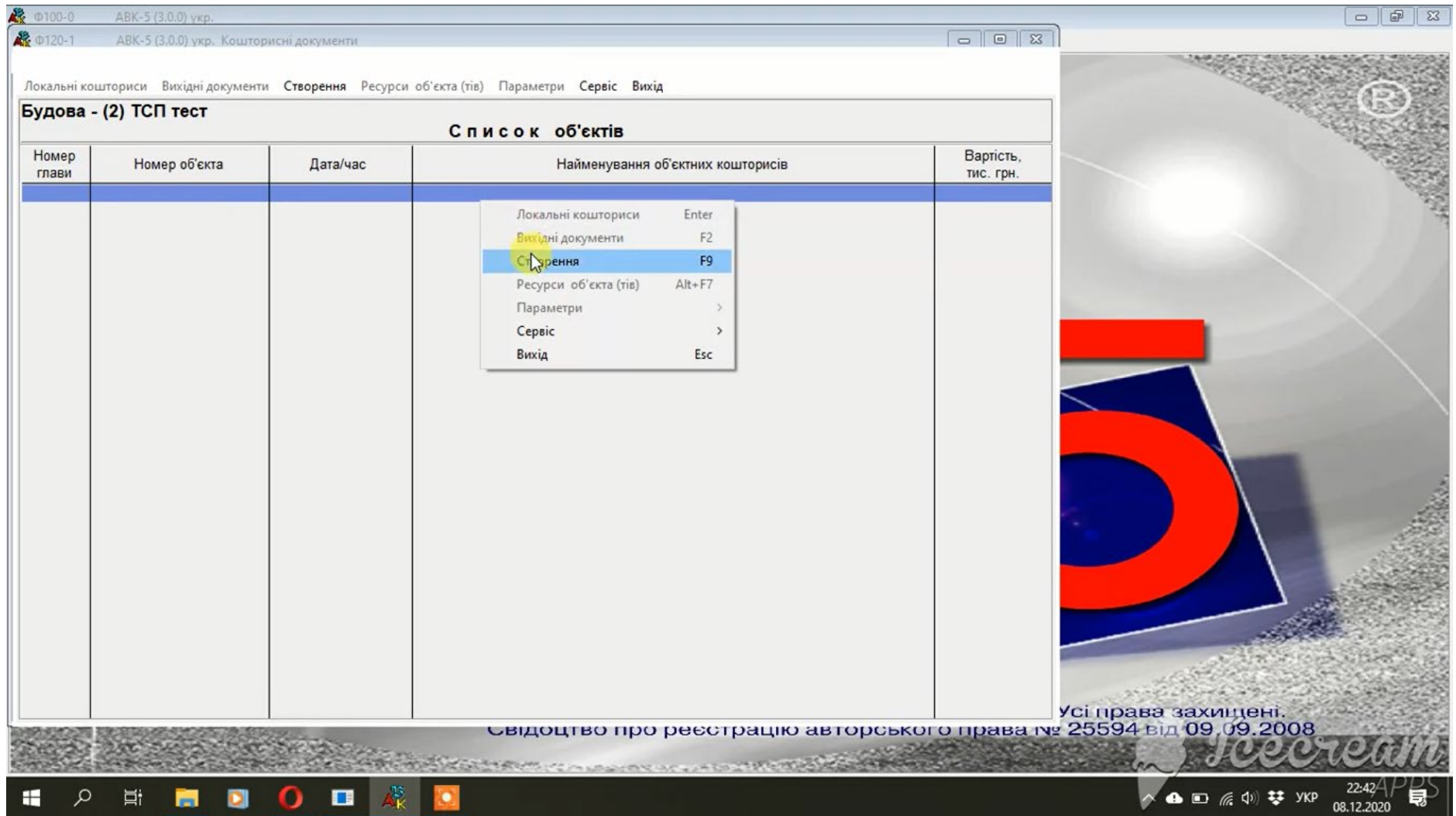


Рисунок 3.37 – Крок 2 «Створення об'єктного кошторису»

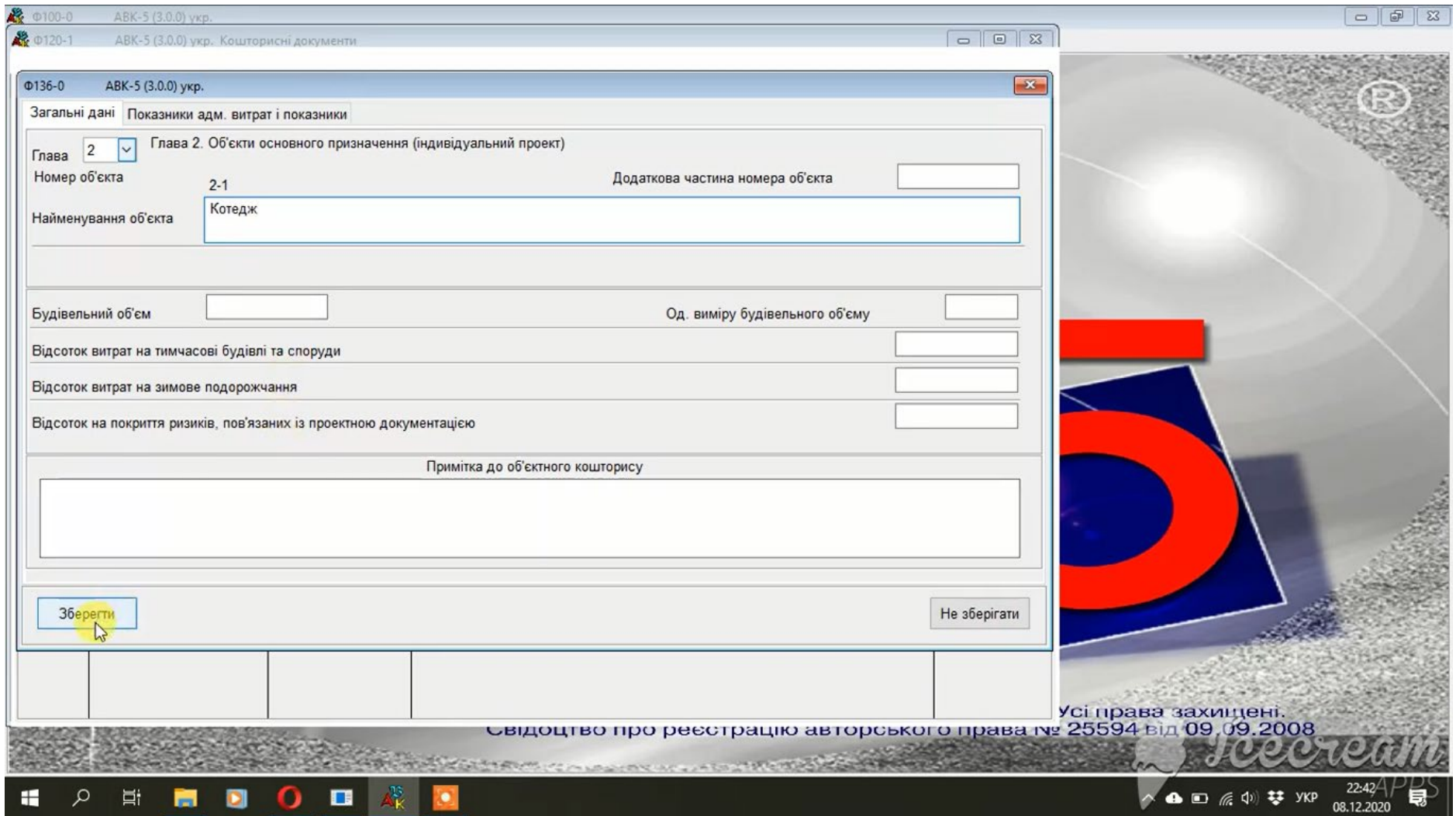


Рисунок 3.38 – Крок 2 «Створення об'єктного кошторису»: заповнення «Глава», «Найменування об'єкта»

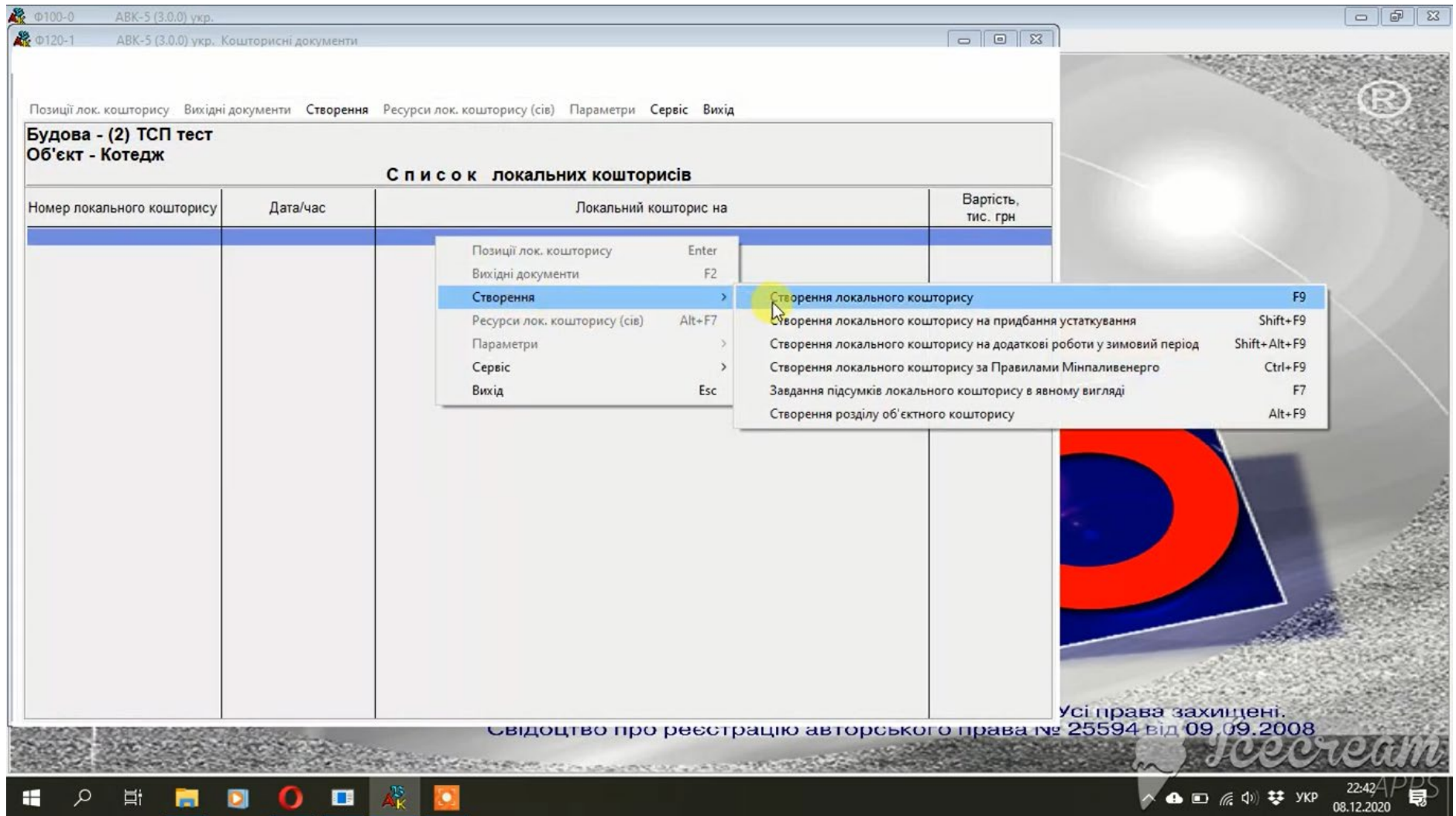


Рисунок 3.39 – Крок 3 «Створення локального кошторису»

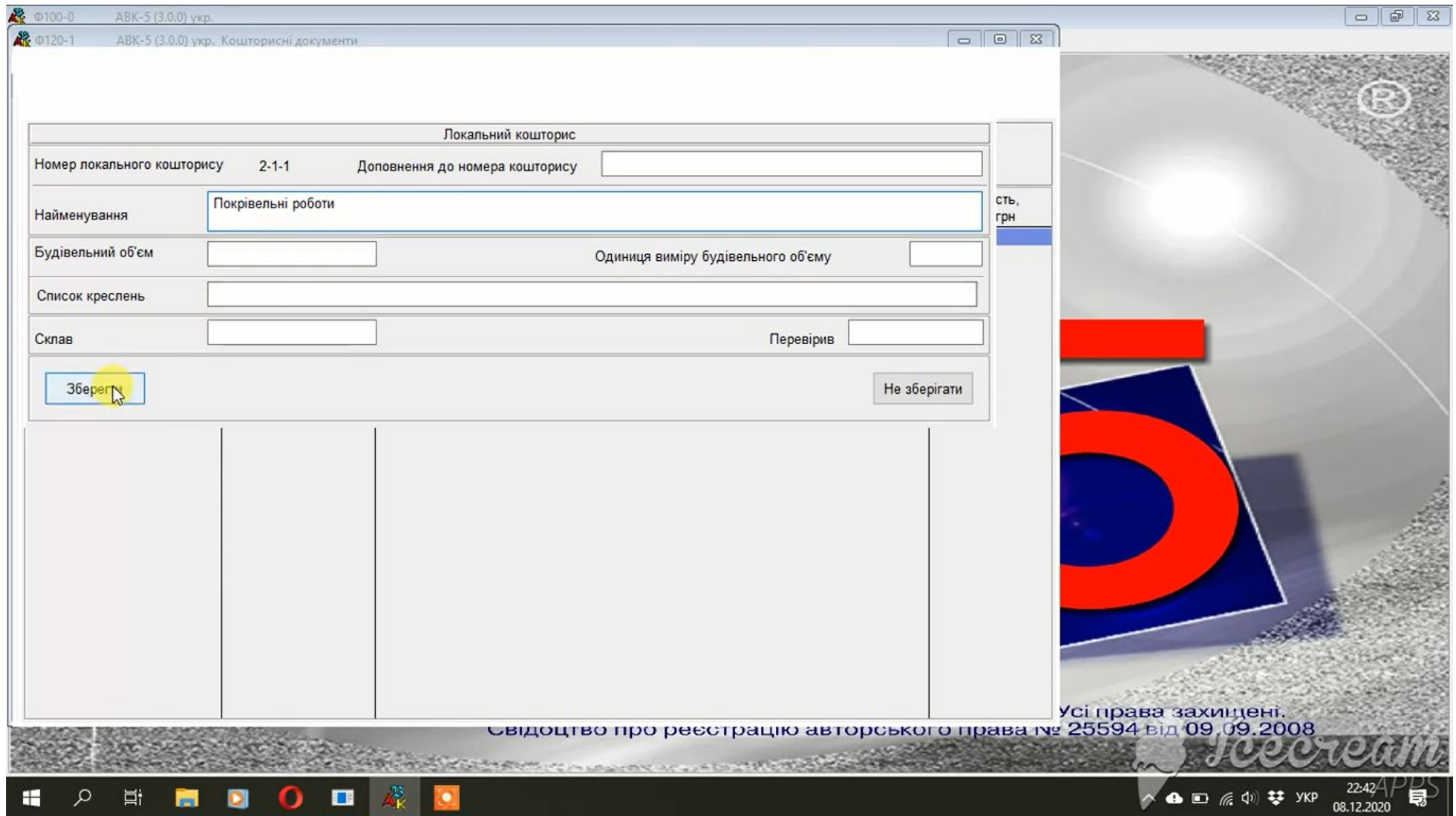
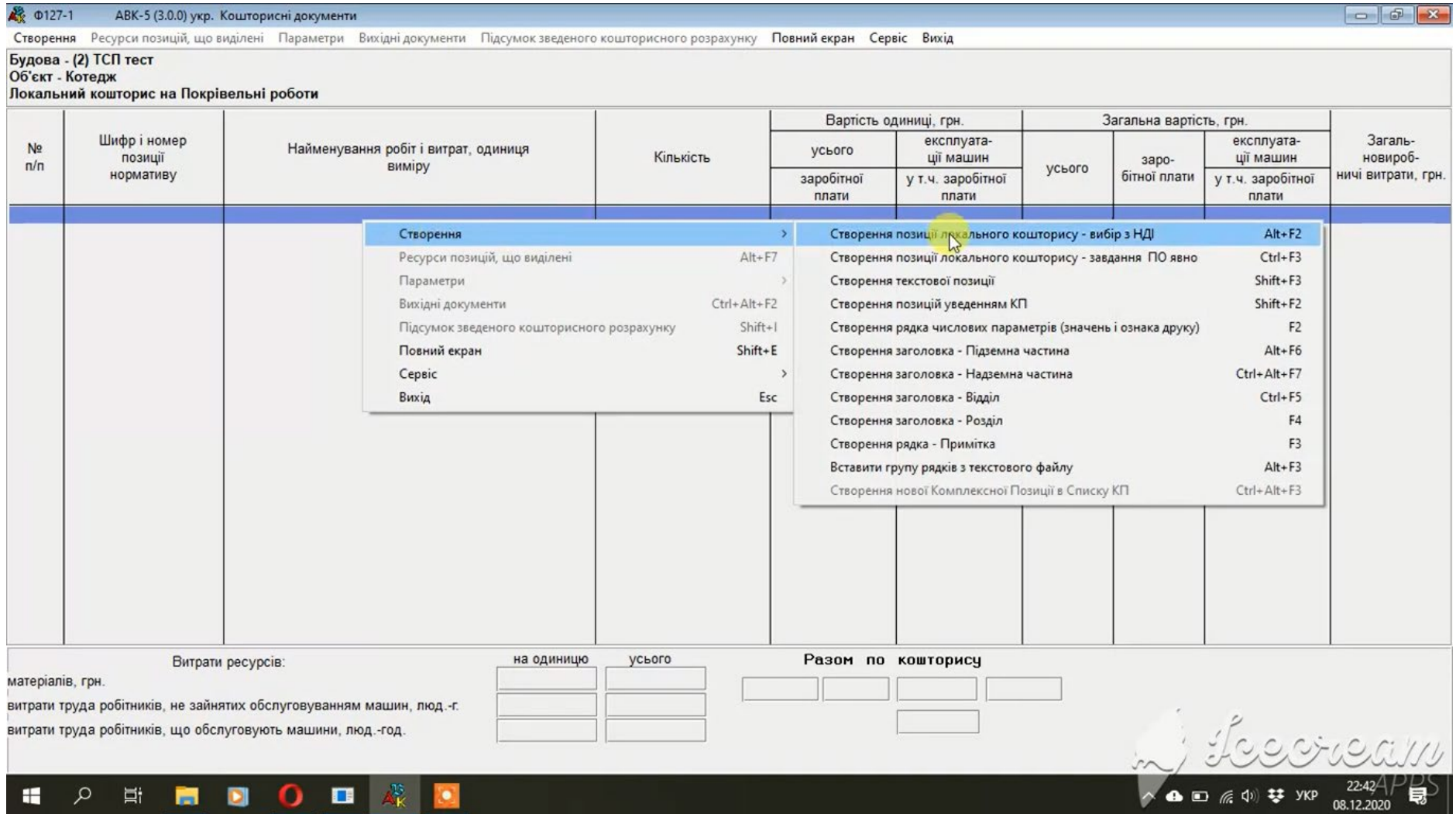


Рисунок 3.40 – Крок 3 «Створення локального кошторису»: заповнення «Найменування»



42

Рисунок 3.41 – Крок 4 «Створення позиції локального кошторису»: «Створення позиції локального кошторису – вибір з НДІ»

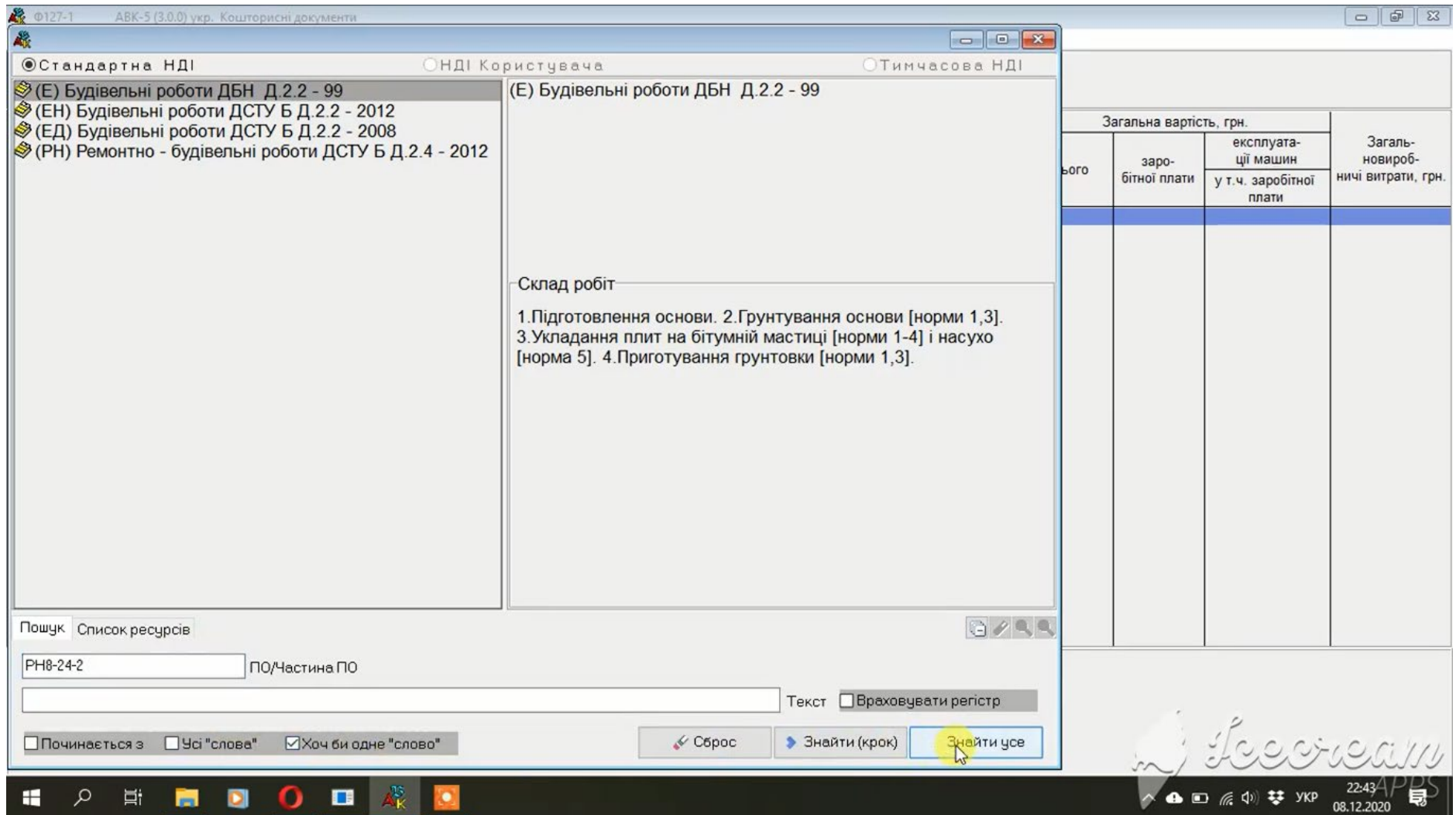


Рисунок 3.42 – Крок 4 «Створення позиції локального кошторису»: пошук при наявності шифру позиції

Ф127-1 АВК-5 (3.0.0) укр. Кошторисні документи

Створення Ресурси позицій, що виділені Параметри Вихідні документи Підсумок зведеного кошторисного розрахунку Повний екран Сервіс Вихід

Будова - (2) ТСП тест
Об'єкт - Котедж
Локальний кошторис на Покрівельні роботи

№ п/п	Шифр і номер позиції нормативу	Найменування робіт і витрат, одиниця виміру	Кількість	Вартість одиниці, грн.		Загальна вартість, грн.			Загально-новиробничі витрати, грн.
				усього	експлуатації машин	усього	заробітної плати	експлуатації машин	
				заробітної плати	у т.ч. заробітної плати				
1	PH8-24-2	Улаштування кроків і мауерлатів з колод	23,9			434927	103793	1960	87080
								1745	

Витрати ресурсів:

	на одиницю	усього	Разом по кошторису			
матеріалів, грн.	1377,30	329174	434927	103793	1960	89345
витрати труда робітників, не зайнятих обслуговуванням машин, люд.-г.	23,5	5616,5				
витрати труда робітників, що обслуговують машини, люд.-год.	0,4692	112,14			1745	

22:43 08.12.2020

Рисунок 3.43 – Крок 4 «Створення позиції локального кошторису»: введення об'єму робіт у поле «Кількість»

3.4 Календарний графік виконання робіт

Календарний графік виконання робіт складається за формою, наведеною в таблиці 3.3, відповідно до нижчеподаних показників.

Таблиця 3.3 – Форма графіку виконання робіт

Найменування робіт	Витрати праці, люд.-год	Тривалість, дні	Чисельність робочих у зміну	Роки, квартали, місяці, дні
1	2	3	4	5-....

У графі 1 «Найменування робіт» наводяться в технологічній послідовності основні, допоміжні та супутні робочі процеси та операції, що входять в комплексний процес, на який складена технологічна карта. У графі 2 – відповідні значення витрат праці робітників на процеси та операції, що дорівнюють сумі чисельника та знаменника графі 12 калькуляції за формою таблиці 3.1. Графи 1, 2 беруться з калькуляції.

У графі 3 підраховується кількість днів, необхідних для виконання відповідної роботи. Вона підраховується як частка від ділення витрат праці на весь обсяг робіт (графа 2) на чисельність робочих у зміну (графа 4) і ділення на кількість робочих годин у добу (зазвичай приймається рівною 8 годин). Часто потребується запланувати роботи із урахуванням директивного строку робіт. В такому разі потрібно розрахувати кількість робочих, виходячи з загальної трудомісткості та директивного строку. Для цього слід розділити загальну трудомісткість всіх процесів та операцій на директивний строк виконання робіт та на кількість робочих годин у добу. Отримане число потрібно округлити до цілого в більшу сторону – це і буде необхідна кількість робочих для виконання робіт у директивний термін.

Після цього складається сам графік виконання робіт. При цьому в кожному рядку проводяться лінії, відповідно тривалості робіт, кількості змін і обраному масштабу. У графіку робіт вказуються послідовність виконання робочих процесів і операцій, їх тривалість і взаємна ув'язка по фронту робіт і в часі. Тривалість виконання комплексного будівельного процесу, на який складена технологічна карта, повинна бути кратною тривалості робочої зміни при однозмінній роботі або робочої доби при двох-і трьохзмінній роботі.

У ДСТУ крім норми часу вказаний середній розряд робіт. В цьому випадку можна визначити склад ланки робітників. Так, наприклад, якщо середній розряд

3,6, то бригада може складатися з 1 робочого 5 розряду, 1 – 4-го і 1 робочого 2 розряду $[(5 + 4 + 2) / 3 = 3,6]$.

Якщо роботи виконуються з використанням механізмів, то можна запланувати їх виконання в 2 або 3 зміни, або збільшити кількість механізмів. Останнє можна зробити, тільки якщо це дозволяють умови будівельного майданчика, виходячи з того, щоб забезпечити виконання правил ТБ та охорони праці.

Якщо роботи виконуються вручну або за допомогою механізованого інструменту і є необхідність їх прискорити, то планують збільшення кількості робітників, яке вказується в графі 8. Причому це збільшення має бути кратним прийнятному складу ланки.

При складанні календарного графіка необхідно враховувати розбивку всього обсягу робіт на захватки, технологічні яруси і тощо, а також вимоги нормативних документів про необхідність організації потокових методів робіт.

У випадку, якщо тривалості робіт на одній захватці або ярусі складають значно менше одного дня, то необхідно виконати погодинний графік за типовою захваткою. Потім підрахувати кількість часу на виконання всіх робіт по будівлі в цілому і вказати послідовність робіт на захватках в примітці або зробити другий графік робіт з урахуванням всіх обсягів робіт і послідовності їх виконання на захватках.

Для складання календарного графіка можна користуватися сучасними програмами з управління проектами для ПК. На кафедрі ТБВ є дві русифіковані версії. Це «SureTrak Project Manager Rus» і «Microsoft Project». Американська компанія Primavera Systems, Inc розробила ще цілий ряд подібних програм, але їх російської чи української версій поки немає. Це – «Primavera Project Planner Professional (P4)», «Time Line 6.5», «Open Plan Professional» тощо.

Ці програми не тільки дозволяють скласти і швидко відкоригувати в процесі робіт лінійний графік. При цьому на ньому можуть бути показані так само, як на мережевий моделі: запаси за часом, взаємозв'язок між роботами, «критичний шлях». Ці ж програми дозволяють скласти, при необхідності, графіки фінансування робіт, подачі матеріалів, механізмів і т. п. І що найголовніше – вони дозволяють вести оперативне планування і миттєво вносити будь-які корективи процесів робіт.

Наочна лінійна форма графіка та наявність показників, характерних мережевої моделі (запаси за часом, «критичний» шлях і т.п.), в поєднанні з можливістю швидкого коректування, роблять такі графіки незамінними і вельми корисними при реалізації будівельних проектів.

Наведемо алгоритм підготовки графіку виконання робіт на прикладі програмного комплексу Microsoft Project 2016 – рис. 3.44-3.49, додаток А (учбовий відеофрагмент):

1. *Введення даних у табличну частину інтерфейсу Microsoft Project:* натиснути праву клавішу миші на заголовку; вибрати стовпець «Трудовитрати»; вставити найменування робіт та витрати праці з калькуляції; вибрати «Автоматичний» режим планування задач у відповідному стовпчику для всіх створених задач; скрити стовпці «Індикатори», «Режим задачі» та «Попередники» за відсутністю потреби.
2. *Створення ресурсу типу трудовий для моделювання працівників:* переключитися у відображення «Лист ресурсів» в нижньому правому куті програми; створити трудовий ресурс «Покрівельник» шляхом введення його назви у стовпчик «Назва ресурсу»; призначення завідома більшої граничної кількості ресурсу в стовпчику «Макс. одиниць».
3. *Призначення необхідної кількості робітників на задачі для розрахунку тривалості:* розрахувати необхідну кількість робітників, виходячи з загальної трудомісткості та директивного строку виконання робіт; відкрити першу задачу в графіку шляхом подвійного натискання лівою клавішею миші; у відкритому вікні «Відомості про задачу» вибрати вкладку «Ресурси»; призначити ресурс «Покрівельник» з випадаючого списку; вказати необхідну кількість робітників у полі «Одиниці» у відсотках, де 100% означає повну завантаженість одного робітника, 1000% – десятьох і т. д.; натиснути «ОК»; захопити призначення ресурсів на першій задачі та «розтягнути» на всі задачі, що залишилися.
4. *Визначення технологічної ув'язки робіт:* захопити першу задачу у графіку в правій, графічній частині інтерфейсу та перетягти на наступну задачу за технологічною послідовністю; повторити для кожної наступної задачі. Призначення ув'язки робіт можливо також іншими методами – шляхом вибору попередників на вкладці «Попередники» вікна «Відомості про задачу»; шляхом введення номеру попередньої задачі у відповідне поле стовпчика «Попередники» табличної частини інтерфейсу.

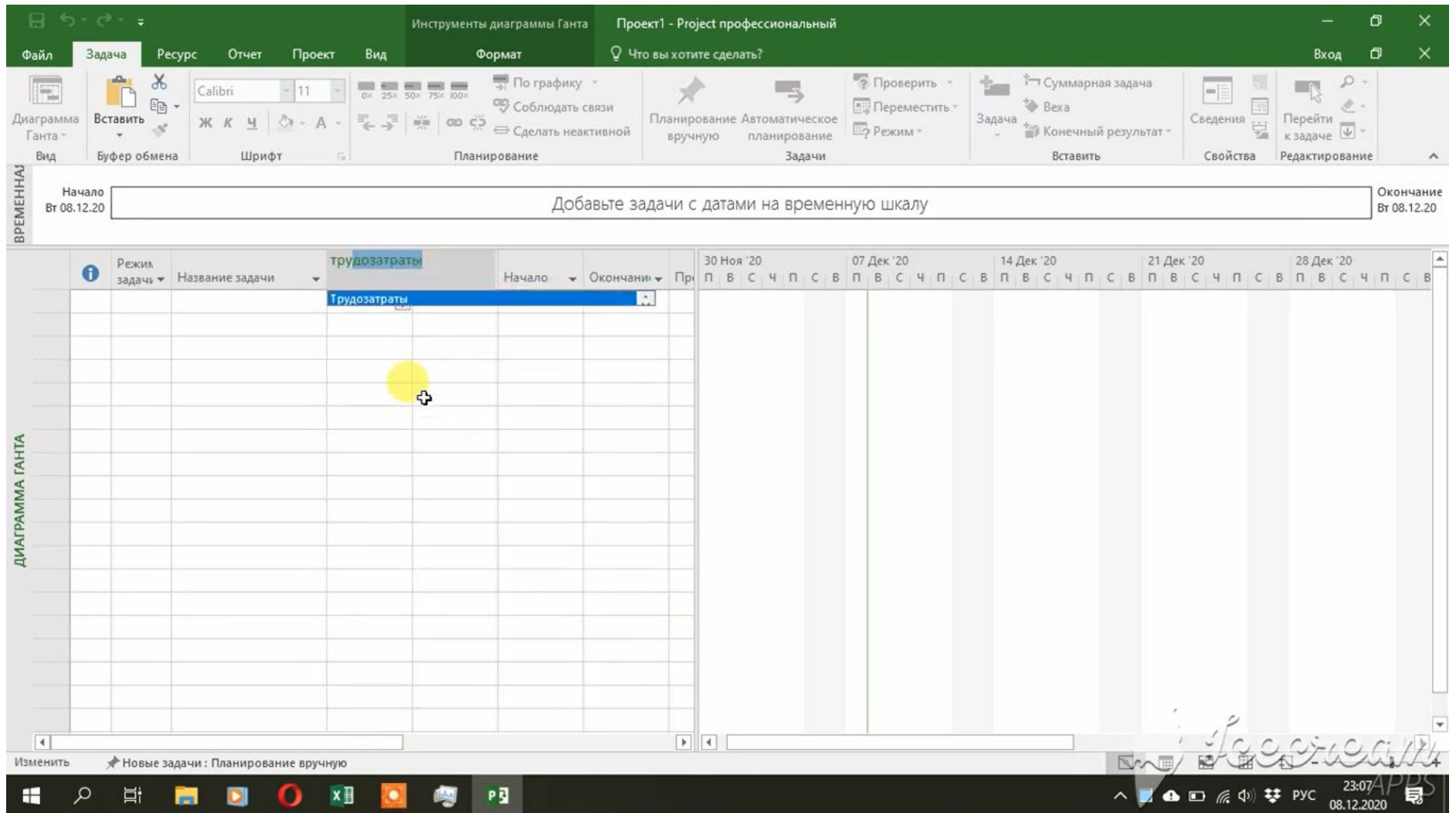


Рисунок 3.44 – Крок 1 «Введения даних у табличну частину інтерфейсу Microsoft Project»: додавання стовпця «Трудовитрати»

The screenshot shows the Microsoft Project software interface. The top ribbon includes 'Формат' (Format) and 'Задачи' (Tasks) tabs. The 'Задачи' tab is active, showing options like 'Планирование вручную' (Manual planning) and 'Автоматическое планирование' (Automatic planning). The Gantt chart area shows a timeline from 11:00 to 17:00. Below the Gantt chart is a task table with columns for 'Трудозатра' (Effort), 'Длительнс' (Duration), and 'Начал' (Start). A context menu is open over the task table, with the 'Скрыть столбец' (Hide column) option highlighted. The task table contains the following data:

Task ID	Description	Трудозатра	Длительнс	Начал
1	0 ч	1 день?	Вт 08.1	
2	окв і мауерлатів з колод	561.65 ч	1 день	Вт 08.1
3	клеювальної пароізоляції в один шар	70.98 ч	1 день	Вт 08.1
4	ттів плитами з мінеральної вати або перліту на бігумній мастиці на кожний наступний шар	117.83 ч	1 день	Вт 08.1
5	клеювальної пароізоляції в один шар	70.98 ч	1 день	Вт 08.1
6	крівель із плоскої стрічкової черепиці	473.34 ч	1 день	Вт 08.1
7	низів під штукатурку при кам'яних стінах, виступ карнизу більше 500 мм	93.21 ч	1 день	Вт 08.1

Рисунок 3.45 – Крок 1 «Введення даних у табличну частину інтерфейсу Microsoft Project»: скривання стовпців «Індикатори», «Режим задачі» та «Попередники»

Инструменты листа ресурсов | Проект1 - Project профессиональный

Файл | Задача | Ресурс | Отчет | Проект | Вид | Формат | Что вы хотите сделать? | Вход

Диаграмма Ганта | Вставить | Шрифт | Планирование | Задачи | Вставить | Свойства | Редактирование

ВРЕМЕННАЯ шкала: Начало Вт 08.12.20 | Окончание Вт 08.12.20

Добавьте задачи с датами на временную шкалу

Идентификатор ресурса	Название ресурса	Тип	Единицы измерения материала	Краткое название	Группа	Макс. единицы	Стандартная ставка	Ставка сверхурочных	Затраты на исполыз.	Начисление	Базовый календарь	Код	авить новый стол
1	Покрівельник	Трудовой		П		2 000%	0,00 в/ч	0,00 в/ч	0,00 в	Пропорционал	Стандартный		

Готово | Новые задачи : Планирование вручную

23:08 08.12.2020

Рисунок 3.46 – Крок 2 «Створення ресурсу типу трудовий для моделювання працівників»

The screenshot shows the Microsoft Project interface. The Gantt chart at the top shows a task starting on 05.12.20 and ending on 20.12.20. Below it, a task list table is visible:

Идентификатор задачи	Название задачи	Трудозатр	Длительность	Начало
1	Захватка 1	1387,99 ч	70,21 дней	Вт 08.12
2	Улаштування кровів і мауерлатів з колод	561,65 ч	70,21 днів	Вт 08.12
3	Улаштування обклеювальної пароізоляції в один шар	70,98 ч	1 день	Вт 08.12
4	Утеплення покриттів плитами з мінеральної вати або перліту на бітумній мастиці на кожний наступний шар	117,83 ч	1 день	Вт 08.12
5	Улаштування обклеювальної пароізоляції в один шар	70,98 ч	1 день	Вт 08.12
6	Улаштування покрівель із плоскої стрічкової черепиці	473,34 ч	1 день	Вт 08.12
7	Підшивання карнизів під штукатурку при кам'яних стінах, виступ карнизу більше 500 мм	93,21 ч	1 день	Вт 08.12

The calculator window shows the calculation: $1387.99 + 10 + 8 = 17,349.875$.

Рисунок 3.47 – Крок 3 «Призначення необхідної кількості робітників на задачі для розрахунку тривалості»: розрахунок необхідної кількості робітників

Сведения о задаче

Общие | Предшественники | Ресурсы | Дополнительно | Заметки | Настраиваемые поля

Название: Улаштування кровів і мауерлатів з колод Длительность: 70,21 дн Предв. оценка

Ресурсы:

Название ресурса	Владелец назначения	Единицы	Затраты
Покрівельник		1800%	0,00 €

Справка Отмена

Рисунок 3.48 – Крок 3 «Призначення необхідної кількості робітників на задачі для розрахунку тривалості»: призначення ресурсу «Покрівельник» із необхідною кількістю робітників у вікні «Відомості про задачу»

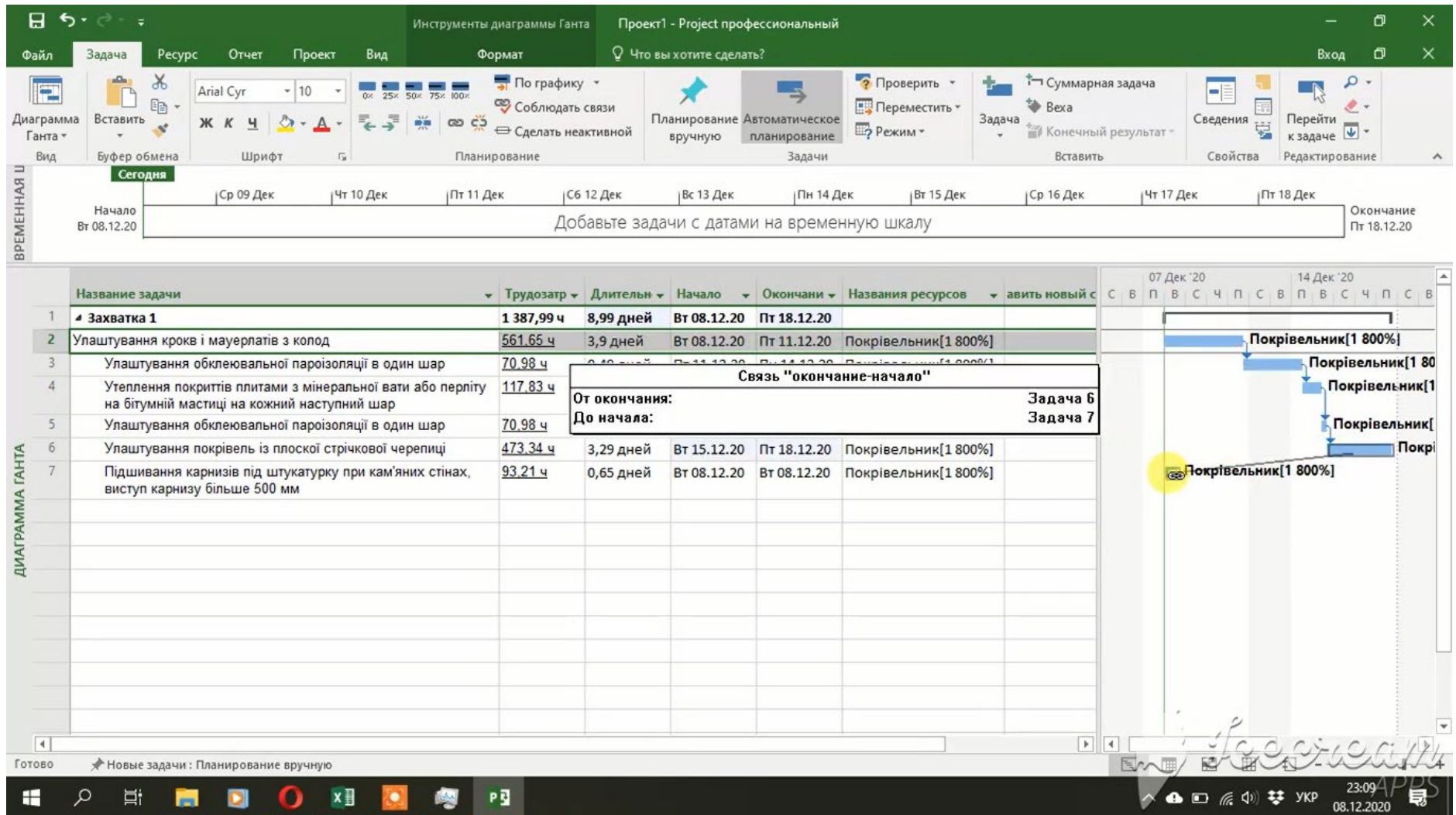


Рисунок 3.49 – Крок 4 «Визначення технологічної ув'язки робіт»: «перетягування» зв'язку за допомогою графічної частини інтерфейсу

3.5 Таблиці потреби в матеріально-технічних ресурсах

Для забезпечення виконання робіт будь-якого виду перш за все необхідно постачання відповідних ресурсів: робітники, будівельні машини та механізми, будівельні матеріали, вироби і конструкції. Даний підрозділ присвячений розрахунку потреби матеріально-технічних ресурсів, до яких не входять витрати праці робітників. При цьому ці витрати розраховуються у складі калькуляції (табл. 3.1., підрозділ 3.3).

Для швидкого розрахунку потреби в матеріально-технічних ресурсах можливо користуватися укрупненими показниками, що містяться у кошторисних нормах ДСТУ Б Д.2.4-8:2012 «Ресурсні елементні кошторисні норми на ремонтно-будівельні роботи. Дахи, покрівлі (Збірник 8)» [5]. Нижче показані питомі витрати на влаштування 100 м² покрівлі із бітумної черепиці: у таблиці 3.4 – витрати часу будівельних машин та механізмів; у таблиці 3.5 – витрати будівельних матеріалів, виробів і конструкцій. Укрупнені показники витрат ресурсів можливо визначити шляхом множення об'єму покрівельних робіт на питому витрату згідно наведених таблиць.

Таблиця 3.4 – Питомі витрати часу будівельних машин та механізмів на влаштування 100 м² покрівлі із бітумної черепиці

Шифр ресурсу згідно ДСТУ Б Д.2.4-8:2012	Найменування	Витрати часу на 100 м ² , маш-год
СН202-970	Кран переносний, вантажопідйомність 1 т	7,295
СН200-40	Котел електричний бітумний, місткість 1 м ³	7,86

Таблиця 3.5 – Питомі витрати часу будівельних матеріалів, виробів і конструкцій на влаштування 100 м² покрівлі із бітумної черепиці

Шифр ресурсу згідно ДСТУ Б Д.2.4-8:2012	Найменування	Одиниця виміру	Витрати на 100 м ²
1	2	3	4
Вноситься окремо	Черепиця бітумна	м ²	110
Вноситься окремо	Мінераловатні плити	м ³	21
Вноситься окремо	Пароізоляційна плівка	м ²	110
Вноситься окремо	Шиповидна мембрана	м ²	110
Вноситься окремо	ПХВ мембрана	м ²	115
С111-78	Бітуми нафтові покрівельні, марка БНК-45/180	т	0,025

Продовження таблиці 3.5

1	2	3	4
C111-175	Цвяхи будівельні з конічною головкою 4,0x100 мм	т	0,00483
C111-176	Цвяхи будівельні з конічною головкою 5,0x120 мм	т	0,005
C111-322	Гас для технічних цілей, марка КТ-1, КТ-2	т	0,06
C111-594	Мастика бітумна покрівельна гаряча	т	0,593
C111-782	Поковки з квадратних заготовок, маса 1,8 кг	т	0,195
C111-822	Дріт сталевий низьковуглецевий різного призначення чорний, діаметр 1,6 мм	т	0,00109
C111-1762	Толь з крупнозернистою посипкою гідроізоляційна, марка ТГ-350	м ²	76,5
C111-1798	Сталь листова оцинкована, товщина 0,7 мм	т	0,03
C111-1853-1	Цвяхи будівельні 2,5x50 мм	т	0,0003
C111-1853-2	Цвяхи будівельні 3,0x70 мм	т	0,0003
C111-1853-4	Цвяхи будівельні 4,0x120 мм	т	0,006
C112-8	Лісоматеріали круглі хвойних порід для будівництва, довжина 3-6,5 м, діаметр 14-24 см	м ³	5
C112-49	Дошки обрізні з хвойних порід, довжина 4-6,5 м, ширина 75-150 мм, товщина 19,22 мм, III сорт	м ³	0,25
C112-70	Дошки необрізні з хвойних порід, довжина 4-6,5 м, усі ширини, товщина 19,22 мм, IV сорт	м ³	0,763
C112-86	Бруски обрізні з хвойних порід, довжина 2-3,75 м, ширина 75-150 мм, товщина 40-75 мм, IV сорт	м ³	0,81

Продовження таблиці 3.5

1	2	3	4
C112-142	Дошки необрізні з хвойних порід, довжина 2-3,75 м, усі ширини, товщина 44 мм і більше, IV сорт	м ³	0,56
C112-285	Бруски обрізні хвойних порід, довжина 2-6,5 м, товщина 40-60 мм, II сорт	м ³	0,112
C1113-292	Паста антисептична	т	0,02
C1425-11687	Розчин готовий кладковий важкий цементно-вапняковий, марка М25	м ³	0,25

Автоматизований та більш точний розрахунок потреби в матеріально-технічних ресурсах також оснований на укрупнених показниках, що містяться у кошторисних нормах ДСТУ Б Д.2.4-8:2012 [5]. Для цього можна користуватися кошторисними програмами, наприклад АВК, МСмета, «Кошторисні технології Смета» та інші. Наведемо алгоритм розрахунку витрат необхідних ресурсів на прикладі програмного комплексу АВК-5 (3.0.0) – рис. 3.50-3.51:

1. *Розрахунок калькуляції на виконання покрівельних робіт із використанням бітумної черепиці:* відповідно до алгоритму у підрозділі 3.3 (рис. 3.35-3.43).
2. *Створення відомості ресурсів:* відкрити меню «Вихідні документи»; вибрати пункт «Відомість ресурсів»; вибрати зручний формат документу; із отриманого документу скопіювати розділи «Будівельні машини та механізми» та «Будівельні матеріали, вироби і конструкції», дані з колонок 2-5.
3. *Розрахунок витрат основних будівельних матеріалів, виробів і конструкцій:* вручну розрахувати витрати основних матеріалів, що не враховані кошторисними нормами – черепиця бітумна, мінераловатні плити, пароізоляційна плівка, шиповидна мембрана, ПВХ мембрана (питомі витрати прийняти згідно табл. 3.5).

Ф127-1 АВК-5 (3.0.0) укр. Кошторисні документи

Створення Ресурси позицій, що виділені Параметри Вихідні документи Підсумок зведеного кошторисного розрахунку Повний екран Сервіс Вихід

Будова - (1) Курсовий проект ТСП СК 2
Об'єкт - Коттедж

Ф214-0 АВК-5 (3.0.0) укр.

Будова - Курсовий проект ТСП СК 2
Об'єкт - Коттедж

Найменування вихідного документа	Шифр документа	Гаряча клавіша	Загальна вартість, грн.			
			заробітної плати	експлуатації машин у т.ч. заробітної плати	Загально-виробничі витрати, грн.	
Локальний кошторис, форма № 1	1_СД_ЛС1_2-1-2	Alt+Shift+6	16	1937	37	1625
Локальний кошторис (форма № 1) з розрахунком одиничної вартості	1_СД_ЛС1ЕС_2-1-2	Alt+Shift+7			33	
Локальний кошторис (форма № 1) з виділенням матеріалів	1_СД_ЛС1ВМ_2-1-2	Alt+Shift+J	62	580	4	457
Локальний кошторис (форма № 3) на пусконаладжувальні роботи	1_СД_ЛС3_2-1-2	Alt+A			4	
Дефектний акт	1_СД_ДФ_2-1-2	Alt+Shift+3	71	897	19	772
Розрахунки одиничної вартості	1_СД_ЛСКЛ_2-1-2	Alt+H			17	
Розрахунок загально-виробничих витрат	1_СД_ОПРЛС_2-1-2	Alt+I				
Витрати на доставку матеріал. ресурсів, що розраховані калькуляц. методом	1_СД_ПЕРЛС_2-1-2	Alt+J	62	580	4	457
Відомість ресурсів	1_СД_ВРЛС_2-1-2	Alt+K			4	
Підсумкова відомість ресурсів	1_СД_ИВРЛС_2-1-2	Alt+L	57	3732	54	3018
Зведення об'ємів	1_СД_В1_2-1-2	Alt+Shift+4			48	
Позиції локальних кошторисів, у яких змінені тільки найменування норм	1_СД_ИЗМ_2-1-2	Alt+Shift+X	07	1013	4	816
					3	

Виконати Перегляд документа Редагування шифру документа Друк документа

Витрати ресурсів:	на одиницю	усього	Разом по кошторису			
матеріалів, грн.	1377,30	6142	20475	8739	122	7334
витрати труда робітників, не зайнятих обслуговуванням машин, люд.-г.	23,5	104,81				
витрати труда робітників, що обслуговують машини, люд.-год.	0,4692	2,09			109	

Рисунок 3.50 – Крок 2 «Створення відомості ресурсів»: отримання відомості ресурсів

Ф016-0 АВК-5 (3.0.0) укр. 100% Пошук 6. СН202-970 Кран переносний, Вантажопідйомність 1 т

Програмний комплекс АВК-5 (3.0.0) - 1 - 1_СД_ВРЛС_2-1-2

Курсовий проект ТСП СК 2

Форма № 1а

Відомість ресурсів до локального кошторису № 2-1-2
на Кровельные работы

№ п/п	Шифр ресурсу	Найменування	Одиниця виміру	Кількість	Поточна ціна за одиницю, грн.	у тому числі:		
						відпускна ціна, грн.	транспортна складова, грн.	Заготівельно-складські витрати, грн.
1	2	3	4	5	6	7	8	9
I. Витрати труда								
1	1	Витрати труда робітників-будівельників	люд.-год.	454,25	19,24			
2		Середній розряд робіт, що виконуються робітниками-будівельниками	розряд	3,3				
3		Витрати труда робітників, зайнятих керуванням та обслуговуванням машин	люд.-год.	6,94	15,56			
4		Середній розряд ланки робітників, зайнятих керуванням та обслуговуванням машин	розряд	3,4				
5		Витрати труда робітників, заробітна плата яких враховується в складі:						
5.1		загальнопромислових витрат	люд.-год.	55,34	32,33			
Разом кошторисна трудомісткість			люд.-год.	516,53				
Середній розряд робіт			розряд	3,3				
II. Будівельні машини і механізми								
6	СН202-970	Кран переносний, вантажопідйомність 1 т	маш.-год.	6,81113	17,83			
III. Будівельні машини, враховані в складі загальнопромислових витрат								

1/2

Рисунок 3.51 – Крок 2 «Створення відомості ресурсів»: виведення відомості ресурсів у необхідний формат

3.6 Вимоги по якості і прийманню робіт

Основні нормативні документи в частині влаштування покрівель:

- ДБН В.2.6-220:2017 «Покриття будівель і споруд» [6] – поширюються на проектування покриттів будинків і споруд виробничого та невиробничого призначення і встановлюють вимоги до конструктивного складу покриттів, покрівель, до вентиляції суміщених і горищних дахів, водовідведення та до розміщення на покрівлях обладнання.
- ДСТУ-Н Б В.2.6-214:2016 «Настанова з улаштування та експлуатації дахів будинків, будівель і споруд» [7] – поширюється на влаштування та експлуатацію суміщених і горищних дахів будівель виробничого та невиробничого призначення; не регулює питання проектування та розрахунку міцності і теплозахисту, монтажу несучих конструкцій.
- ДСТУ-Н Б А.3.1-23:2013 «Настанова щодо проведення робіт з улаштування ізоляційних, оздоблювальних, захисних покриттів стін, підлог і покрівель будівель і споруд» (СНиП 3.04.01-87, MOD) [8] – поширюється на виробництво та приймання робіт з влаштування ізоляційних, опоряджувальних, захисних покриттів (в тому числі покрівель) і підлог будівель та споруд, за виключенням робіт, обумовлених особливими умовами експлуатації.
- ДСТУ-Н Б В.2.6-203:2015 «Настанова з виконання робіт при виготовленні та монтажі будівельних конструкцій» [9] – встановлює технічні вимоги до монтажу несучих конструкцій, містить рекомендації до вибору матеріалів, монтажу дерев'яних конструкцій; не поширюється на монтаж сталевих конструкцій.

Рекомендації з вибору матеріалів та вимоги з проектування покрівлі з бітумної черепиці викладені в підрозділі 7.6 ДБН В.2.6-220:2017 [6].

Відповідно до ДСТУ-Н Б В.2.6-214:2016 [7], контроль якості робіт з улаштування покриттів і покрівель об'єктів може передбачати наступне: вхідний контроль проектної та технологічної документації; вхідний контроль матеріалів; операційний контроль якості виконаних робіт; приймальний контроль. При операційному контролі рекомендовано проводити:

- визначення витрати ґрунтовки, мастики, фарби на 1 м² поверхні;
- визначення товщини фарбувального гідроізоляційного шару;
- інструментальну перевірку співпадіння гребенів водорозділу з осями будівлі та перепадів висот (ухилу) від гребенів водорозділів до воронок;
- визначення ухилу покрівельного шару;

- визначення товщини теплоізоляційного шару;
- визначення розмірів і прямолінійності вентиляційних каналів;
- визначення товщини стяжки;
- визначення ширини смугових підкладок і розміру проміжків між ними;
- визначення розміру в плані і товщини додаткових шарів;
- визначення величини напустка у стиках полотнищ, розміщення стиків, міцності склейки,
- температури підплавлення чи витрат розчинника при наклеюванні наплавлених руберойдів;
- визначення величини напустків в стиках полотнищ, міцності склейки покрівельних мембран;
- визначення розміру зерен насипного матеріалу і товщини засипки;
- визначення товщини приклеювального шару мастики;
- визначення розмірів елементів кроквяної системи і лат;
- визначення величини напустка покрівельних елементів і карнизних звисів.

Технологічні допуски влаштування паро- і теплоізоляції горищних дахів регламентуються таблицею 6.1 ДСТУ-Н Б В.2.6-214:2016 [7] (табл. 3.6).

Таблиця 3.6 – Допуски при влаштуванні паро- і теплоізоляції горищних дахів

Технічні вимоги	Граничні відхилення	Метод контролю
Пароізоляція		
Відхили рівності поверхні основи, не більше	±5 мм	Візуальний та триметровою контрольною рейкою, не менше 5 вимірів на 100 м ² поверхні
Товщина мастикової пароізоляції і клеючих шарів мастики рулонної пароізоляції, не більше	± 10 % від проектної	Витрата мастики на одиницю поверхні щупом з поділками шкали не більше 1 мм
Теплоізоляція		
Вологість основи, не більше	5 % за масою	Лабораторний контроль
Товщина теплоізоляційного шару, не більше	-10 % від проектної	Рулетка, не менше 5 вимірів на 50 м ² поверхні

Влаштування кроквяної системи горищних дахів з деревини слід здійснювати укрупненими об'ємними блоками або поелементним способом складання.

Монтаж об'ємних блоків слід проводити на закріплені опорні елементи (мауерлати, стояки тощо). Бажано, щоб схема стропування для підйому та монтажу об'ємних блоків забезпечувала міцність, стійкість і незмінність їх геометричних розмірів і форм. При поелементному способі влаштування лат слід виконувати після монтажу несучої частини кроквяної системи, вітрових зв'язок та інших елементів, які забезпечують стійкість об'ємного каркаса на захватці (не менше чотирьох кроквяних ферм). Бажано, щоб поверхня основи під покрівлю була рівною. Перевірку рівності поверхні слід здійснювати мірною рейкою. Відхил верхніх граней окремих крокв від площини схилу і величина просвіту між мірною рейкою і поверхнею лат не може перевищувати +5 мм.

Операційна схема контролю якості пропонується у додатку А ДСТУ-Н Б В.2.6-214:2016 [7], таблиця А.2 (табл. 3.7).

Таблиця 3.7 – Операційна схема контролю якості горищних дахів за ДСТУ-Н Б В.2.6-214:2016 [7]

Предмет контролю	Етапи контролю	Методи контролю
1	2	3
1 Забезпеченість початкових умов виконання покрівельних робіт		
Завершеність монтажу конструкцій горищного перекриття	Вхідний	Візуально. З оформленням акта (дозволу) на початок ведення покрівельних робіт
Відповідність якості виробів і матеріалів вимогам чинних нормативних документів		Нормативні документи на будівельні вироби і матеріали
2 Готовність основ		
Чистота основи під пароізоляцію	Вхідний	Візуально
Рівність основи під теплоізоляцію		Інструментально рейкою та металевою лінійкою за ДСТУ ГОСТ 427
Чистота основи під покрівлю		
3 Якість влаштування пароізоляційних шарів		
Правильність влаштування шарів фарбувальної пароізоляції	Операційний	Візуально. Вимірювання штангенциркулем за ДСТУ ГОСТ 166 або щупом за ДСТУ ГОСТ 8925 товщини фарбувального шару

1	2	3
Правильність влаштування шарів прокладкової пароізоляції	Операційний	Візуально. Вимірювання штангенциркулем за ДСТУ ГОСТ 166 або щупом за ДСТУ ГОСТ 8925 товщини фарбувального шару
4 Якість влаштування теплоізоляційних шарів		
Правильність влаштування теплоізоляційного шару із плитних утеплювачів	Операційний	Вимірювання товщини теплоізоляційного шару лінійкою металевою за ДСТУ ГОСТ 427
Правильність влаштування теплоізоляційного шару із монолітних утеплювачів		
Правильність влаштування теплоізоляційного шару із сипких утеплювачів		
5 Якість влаштування основи під покрівлю		
Правильність влаштування стяжки з цементно-піщаного розчину	Операційний	Візуально. Вимірювання товщини стяжки лінійкою металевою за ДСТУ ГОСТ 427
Правильність влаштування залізобетонних прогонів (лат)		Візуальна
Правильність влаштування елементів дерев'яних лат		
6 Якість влаштування покрівлі		
Правильність влаштування покрівлі з волокнисто-цементних хвилястих листів	Операційний	Візуально. Наявність герметизації стиків. Вимірювання величини напустка покрівельних елементів і карнизних звисів металевою лінійкою за ДСТУ ГОСТ 427
Правильність влаштування покрівлі з черепиці		
Правильність влаштування покрівлі з оцинкованої сталі		

1	2	3
7 Якість облаштування деталей і вузлів		
Влаштування примикань покрівлі до виступаних частин	Операційний	Візуально. Встановлення надійності кріплення фартухів, комірців, ковпаків тощо і герметизації швів і з'єднань
Ущільнення місць пропуску труб, стояків та інших деталей через покрівлю		Візуально. Визначення наявності герметизації швів і надійності кріплення водовідвідних пристроїв
8 Загальний стан готової покрівлі		
Технічний стан поверхні покрівлі	Приймальний	Візуально. З фіксацією дефектів (здутини, опливи, відколи, тріщини, відшарування, щілини у з'єднаннях покрівельних елементів) у відомості недоробок
Технічний стан примикань покрівлі, облаштування виступних частин і деталей		Візуально. З фіксацією дефектів (хитання в кріпленні деталей, фартухів, гребенів, фронтонних і карнизних звисів, відшарування в місцях герметизації) у відомості недоробок
Технічний стан влаштування водовідвідної системи		Візуально. Перевірка надійності водостоку шляхом контрольних випробувань з фіксацією дефектів (зворотний ухил у водозбірних лотках, хитання в кріпленні водовідвідних труб, відсутність щільності з'єднання ланок водовідвідних труб) у відомості недоробок

Підготовка основ і нижче розміщених елементів ізоляції регламентується таблицею 2 ДСТУ-Н Б А.3.1-23:2013 [8] (табл. 3.8).

Таблиця 3.8 – Вимоги до підготовки основ і елементів ізоляції

Технічні вимоги	Граничні відхилення	Контроль (метод, обсяг, вид реєстрації)
Допустимі відхилення поверхні основи при рулонній та безрулонній емульсійній та мастичній ізоляції та покрівлі: вздовж ухилу та на горизонтальній поверхні	± 5 мм	Вимірювальний, технічний огляд, не менше 5 вимірювань на кожні 70-100 м ² поверхні або на ділянці меншої площі в місцях, визначених візуальним оглядом
поперек ухилу та на вертикальній поверхні	± 10 мм	
з штучних матеріалів: вздовж та поперек ухилу	± 10 мм	
Відхилення площини елемента від заданого ухилу (по всій площі)	0,2%	
Товщина елемента конструкції (від проектної)	10%	
Число нерівностей (плавного обрису протяжністю не більше 150 мм) на площі поверхні 4 м ²	не більше 2	
Товщина ґрунтовки, мм: для покрівель з матеріалів, що наплавляються	5%	
при ґрунтуванні затверділої стяжки	5%	
при ґрунтуванні стяжок протягом 4 год після нанесення розчину	10%	

Відповідно до ДСТУ-Н Б В.2.6-203:2015 [9], при виконанні робіт зі складування, перевезення, зберігання та монтажу дерев'яних конструкцій слід враховувати їх специфічні особливості:

- необхідність захисту від тривалих атмосферних впливів, у зв'язку з чим при виконанні робіт слід передбачати, як правило, монтаж будівлі по захватках, що включає послідовне зведення несучих конструкцій, огорожувальних конструкцій та покрівлі в короткий термін;
- мінімально можливе число операцій із кантування і перекладання дерев'яних конструкцій в процесі навантаження, вивантаження і монтажу.

Конструкції або їх елементи, оброблені вогнезахисними речовинами на основі солей, слід зберігати в умовах, що захищають конструкції від зволоження та

вимивання солей. При контакті дерев'яних конструкцій з цегляною кладкою, (грунтом, монолітним бетоном тощо) до початку монтажу необхідно виконати ізоляційні роботи. Точність будівельних і монтажних робіт відхилень не повинна перевищувати вказаних в таблиці 12 ДСТУ-Н Б В.2.6-203:2015 [9] (табл. 3.9).

Таблиця 3.9 – Граничні відхилення монтажу дерев'яних кроквяних конструкцій

Технічні вимоги	Граничні відхилення	Контроль (метод, обсяг, вид реєстрації)
Відхилення глибини врубок від проектної	±2 мм	Вимірювальний, кожен елемент
Відхилення у відстанях між центрами робочих болтів, нагелів, шпонок у з'єднаннях щодо проектних: для вхідних отворів	±2 мм	Вимірювальний, вибіркового
для вихідних отворів поперек волокон	2 % товщини пакета, але не більше ніж 5 мм	
для вихідних отворів уздовж волокон	4 % товщини пакета, але не більше ніж 10 мм	
Відхилення у відстанях між центрами цвяхів з боку забивання в цвяхових з'єднаннях	±2 мм	
Відхилення граней: вінців рубаних стін від горизонталі на 1 м довжини і стін перегородок від вертикалі на 1 м висоти	±3 мм	Вимірювальний, в кожному вінці

3.7 Техніка безпеки та охорона праці, екологічна та пожежна безпека

При виконанні покрівельних робіт слід дотримуватись вимог наступних основних нормативних документів:

- ДСТУ-Н Б А 3.2-1:2007 «Настанова щодо визначення небезпечних і шкідливих факторів та захисту від їх впливу при виробництві будівельних матеріалів і виробів та їх використанні в процесі зведення та експлуатації об'єктів будівництва» [10] – містить перелік основних небезпечних і шкідливих факторів, що виникають в будівництві, та рекомендації щодо їх виявлення та запобігання.

- ДБН А.3.1-5:2016 «Організація будівельного виробництва» (розділи 5 та 7) [3] – містить загальні вимоги та рекомендації щодо організації процесу покрівельних робіт та відповідних заходів щодо охорони праці та промислової безпеки.
- ДБН А.3.2-2-2009 «Система стандартів безпеки праці. Охорона праці і промислова безпека у будівництві. Основні положення» (зокрема, розділ 17) [11] – визначають вимоги з охорони праці та промислової безпеки під час виконання будівельно-монтажних робіт.
- ДСТУ Б А.3.2-11:2009. ССБП. «Роботи покрівельні та гідроізоляційні. Вимоги безпеки» [12]– визначають вимоги з охорони праці та промислової безпеки під час виконання покрівельних робіт. Настановою встановлюються вимоги до технологічних процесів, виробничого обладнання та виробничих площадок, організації робочих місць, вихідних матеріалів, зберігання та транспортування матеріалів, персоналу, застосування засобів індивідуального захисту працівників.
- НПАОП 0.00-1.15-07 «Правила охорони праці під час виконання робіт на висоті» [13].
- НАПБ А.01.001-2004 «Правила пожежної безпеки в Україні» [14].

Відповідно до ДСТУ-Н Б А 3.2-1:2007 [10], основними небезпечними і шкідливими факторами, що виникають в будівництві, є радіаційна та пожежна небезпека, фактори негативного впливу на людину виробничого і невиробничого середовища (якість повітря, стан мікроклімату приміщень, вологість, освітлення, експлуатаційна безпека, шум, статична електрика), небезпечні відходи та інші. Також цей перелік можна розширити за рахунок такого фактору, як висотність проведення робіт, використання великих вантажопідйомних механізмів та електричного обладнання та інструментів. При організації робіт та заходів з охорони праці важливим є ретельно проаналізувати усі можливі небезпечні і шкідливі фактори та виконати відповідне проектування, зокрема – у технологічні карті.

До улаштування покрівельних робіт допускаються особи не молодше 18 років, які пройшли навчання безпечним методам і прийомам виконання цих робіт, що отримали відповідне посвідчення і пройшли інструктаж на робочому місці. Позачерговий інструктаж з техніки безпеки проводиться при переміщенні робітників-покрівельників з одного типу покрівель на інший, при зміні умов виконання робіт, порушень правил та інструкцій з техніки безпеки. Допуск робочих до виконання покрівельних робіт дозволяється тільки після огляду виконробом або майстром спільно з бригадиром справності і цілісності несучих конструкцій покриттів і огорож.

До зон постійно діючих небезпечних виробничих факторів належать: покрівельне скатне покриття з кутом нахилу більше 20°; ділянка подачі і прийому покрівельних матеріалів. Зоною потенційно діючих небезпечних виробничих факторів є ділянка території будівельного майданчика, розташованого по периметру будівлі, на покрівлі якого ведуться роботи.

Не допускається виконання покрівельних робіт під час ожеледі, туману, що виключає видимість в межах фронту робіт, грози і вітру зі швидкістю 15 м/с і більше. Керівники будівельної організації зобов'язані організувати своєчасне оповіщення спеціалізованого підрозділу, що виконує покрівельні роботи, про різкі зміни погоди (ураганному вітер, грозі снігопаді і т.і.).

Всі особи, що знаходяться на будівельному майданчику, зобов'язані носити захисні каски. При виконанні робіт на дахах з ухилом більше 20° робочі повинні використовувати запобіжні пояси. Місця закріплення поясів вказуються майстром. Для зменшення ковзання ніг по покрівлі під час роботи покрівельники повинні надягати гумове взуття.

Матеріали на покриття необхідно подавати в технологічній послідовності, що забезпечує безпеку робіт. При подачі покрівельних матеріалів на покриття краном стропування вантажів слід виконувати тільки інвентарними стропами. Елементи і деталі покрівель, в тому числі захисні фартухи, ланки водостоків, відливи і т.п. необхідно подавати на робоче місце в заготовленому вигляді. Заготівля цих елементів і деталей безпосередньо на дахах не допускається.

Розміщувати матеріали на дахах допускається тільки в місцях, передбачених проектом виконання робіт, з прийняттям заходів проти падіння, у тому числі від впливу вітру. Під час перерв у роботі технологічні пристосування, інструмент і матеріали повинні бути закріплені або прибрані з даху. Забороняється скидати з даху матеріали та інструменти.

По всьому периметру тієї частини будівель, на якій виробляють покриття або ремонт покрівлі, на землі позначають межу небезпечної зони для перебування людей. Ширина такої зони повинна бути не менше 3 м від стіни будівлі. Кордон небезпечної зони позначають сигнальними стрічками, знаками, написами, які встановлюють на стояках.

Установку ковпаків і зонтів на оголовках димових і вентиляційних труб слід виконувати з риштувань. Забороняється використовувати для цих цілей приставні сходи.

При пожежі на будівельному об'єкті кожний працюючий повинен негайно повідомити пожежну охорону про загоряння або пожежу, вжити усіх заходів

щодо евакуації людей і врятування матеріальних цінностей і приступити до гасіння пожежі тими засобами пожежогасіння, які є на споруджуваному об'єкті. При гасінні легкозаймистих рідин струмінь вогнегасної речовини треба спрямувати на край охопленої вогнем площі, поступово покриваючи всю її поверхню. При попаданні гарячої мастики на шкіру треба змити її бензином, а потім на обпечене місце покласти компрес з розчину марганцевокислого калію або питної соди і звернутися у медпункт.

3.8 Техніко-економічні показники

Техніко-економічні показники складаються за даними калькуляції витрат праці та графіком виконання робіт. Склад техніко-економічних показників та формули їхніх розрахунків викладені у табл. 3.10.

Таблиця 3.10 – Техніко-економічні показники виробництва покрівельних робіт

Найменування показника	Од. вим.	Вихідні дані та формула розрахунку
1	2	3
Нормативні витрати праці робітників на весь обсяг робіт	люд.-дні.	за підсумком калькуляції (табл. 3.1)
Нормативні витрати машинного часу на весь обсяг робіт	люд.-дні.	за підсумком калькуляції (табл. 3.1)
Заробітна плата робітників	грн.	за підсумком калькуляції (табл. 3.1)
Заробітна плата механізаторів	грн.	за підсумком калькуляції (табл. 3.1)
Тривалість робіт	днів	за графіком (підрозділ 3.4)
Виробіток одного робочого в зміну	м ² / люд.-дн.	$B_p = \frac{S}{\sum T}$ де: S – загальна площа покрівлі, м ² ; $\sum T$ – сумарні витрати праці робітників відповідно до підсумкового рядка графіку 12 калькуляції (чисельник).
Витрати праці на 1 м ² покрівлі	люд.-дні./ м ²	$T_e = \frac{\sum T}{S}$

Продовження табл. 3.9

1	2	3
Витрати праці машиністів на 1 м ² покрівлі	люд.-дні./ м ²	$t_{\text{маш}} = \frac{\sum T_{\text{маш}}}{S},$ де: $\sum T_{\text{маш}}$ – сумарні витрати праці машиністів до підсумкового рядка графі 12 калькуляції (знаменник).
Вартість витрат праці на 1 м ² покрівлі	грн./м ²	$C_e = \frac{C}{S},$ де: C – загальна вартість витрат праці (грн.).

СПИСОК ВИКОРИСТАНИХ ДЖЕРЕЛ

1. ДСТУ 3008 95. Інформація та документація. Звіти у сфері науки і техніки. Структура і правила оформлення. Київ : ДП УкрНДНЦ, 2016.
2. ДСТУ Б В.2.6-189:2013. Методи вибору теплоізоляційного матеріалу для утеплення будівель. Київ : НДІБК, 2014.
3. ДБН А.3.1-5-2016. Організація будівельного виробництва. Київ : НДІБВ, 2017.
4. Посібник до ДБН А.3.1-5-96 по розробці ПОБ і ПВР. Київ : НДІБВ, 1997. 125 с.
5. ДСТУ Б Д.2.4-8:2012. Ресурсні елементні кошторисні норми на ремонтно-будівельні роботи. Дахи, покрівлі (Збірник 8). Київ : НВФ «Інпроект», 2014.
6. ДБН В.2.6-220:2017. Покриття будівель і споруд. Київ : НДІБВ, 2018.
7. ДСТУ-Н Б В.2.6-214:2016. Настанова з улаштування та експлуатації дахів будинків, будівель і споруд. Київ : НДІБВ, 2017.
8. ДСТУ-Н Б А.3.1-23:2013. Настанова щодо проведення робіт з улаштування ізоляційних, оздоблювальних, захисних покриттів стін, підлог і покрівель будівель і споруд» (СНиП 3.04.01-87, МОД). Київ : НДІБВ, 2013.
9. ДСТУ-Н Б В.2.6-203:2015. Настанова з виконання робіт при виготовленні та монтажі будівельних конструкцій. Київ : НДІБВ, 2016.
10. ДСТУ-Н Б А 3.2-1:2007. Настанова щодо визначення небезпечних і шкідливих факторів та захисту від їх впливу при виробництві будівельних матеріалів і виробів та їх використанні в процесі зведення та експлуатації об'єктів будівництва. Київ : НДІБВ, 2007.
11. ДБН А.3.2-2-2009. Система стандартів безпеки праці. Охорона праці і промислова безпека у будівництві. Основні положення. Київ : НДІБВ, 2012.
12. ДСТУ Б А.3.2-11:2009. ССБП. Роботи покрівельні та гідроізоляційні. Вимоги безпеки. Київ : Мінрегіонбуд України, 2010.
13. НПАОП 0.00-1.15-07 «Правила охорони праці під час виконання робіт на висоті». Київ : Мінюст України, 2007.
14. НАПБ А.01.001-2004. Правила пожежної безпеки в Україні. Київ : Мінюст України, 2004.
15. ДСТУ Б.В.2.7.-101-2000. Матеріали рулонні покрівельні та гідроізоляційні. Загальні технічні умови. Київ : МНТКБ, 2000.
16. Современные технологии устройства кровель : уч. пос. / Менеялюк А.И., Лукашенко Л.Э., Козлюк Э.И., Москаленко В.И., Петровский А.Ф. Харьков : ООО «ЭДЭНА», 2006. 288 с.

17. Покрівельні роботи: навч. пос. / За редакцією Лівінського О.М. Київ : «МП Леся», 2008. 276 с.
18. Методические указания к выполнению курсовой работы по дисциплине: «Применение новых технологий в строительстве». Составители: Менайлюк А.И., Лукашенко Л.Э., Одесса: ОГАСА, 2007.
19. Современные технологии в строительстве: уч. пос. Менайлюк А.И., Дорофеев В.С., Лукашенко Л.Э., Олейник Н.В., Киев: «Освіта України», 2010. 550 с.
20. ДБН В.1.1.7–2002. Захист від пожежі. Пожежна безпека об'єктів будівництва. Київ : УкрНДІПБ, 36 с.

ДОДАТОК А. Учбові відеофрагменти зі створення калькуляції та графіку виконання робіт

Створення калькуляції у програмі АВК:

<https://drive.google.com/file/d/1Eoz75bUXOddKdCFqQbSIpgbzIwyDS3Ho/view?usp=sharing>

Складання графіку у програмі Microsoft Project:

https://drive.google.com/file/d/1MnBYZ-HSi3CaSymHffUi-7g1RcDPKv_R/view?usp=sharing

Виведення калькуляції с програми АВК та підготовка до копіювання у Microsoft Project:

<https://drive.google.com/file/d/1XidiW39uiNEB04aa3JK9oqw8bu6mwj09/view?usp=sharing>

Виведення графіку з програми Microsoft Project:

<https://drive.google.com/file/d/179SynlRy4Arp5iU3MXbtO4XQiyh2ZWxx/view?usp=sharing>

ДОДАТОК В. Приклад оформлення титульного аркуша
МІНІСТЕРСТВО ОСВІТИ І НАУКИ УКРАЇНИ
ОДЕСЬКА ДЕРЖАВНА АКАДЕМІЯ БУДІВНИЦТВА ТА АРХІТЕКТУРИ
КАФЕДРА ТЕХНОЛОГІЇ БУДІВЕЛЬНОГО ВИРОБНИЦТВА

ПОЯСНЮВАЛЬНА ЗАПИСКА

до курсового проекту (роботи)

з дисципліни:

«Технологія будівельного виробництва (спецкурс) 2»

Технологічна карта на тему _____

ВИКОНАВ: студент (ка) групи _____

КЕРІВНИК _____

ОБСЯГ КП (КР):

сторінок записки _____

графічна частина _____

Одеса – 20__ р.

ДОДАТОК Г. Варіанти завдань

СХЕМА 1

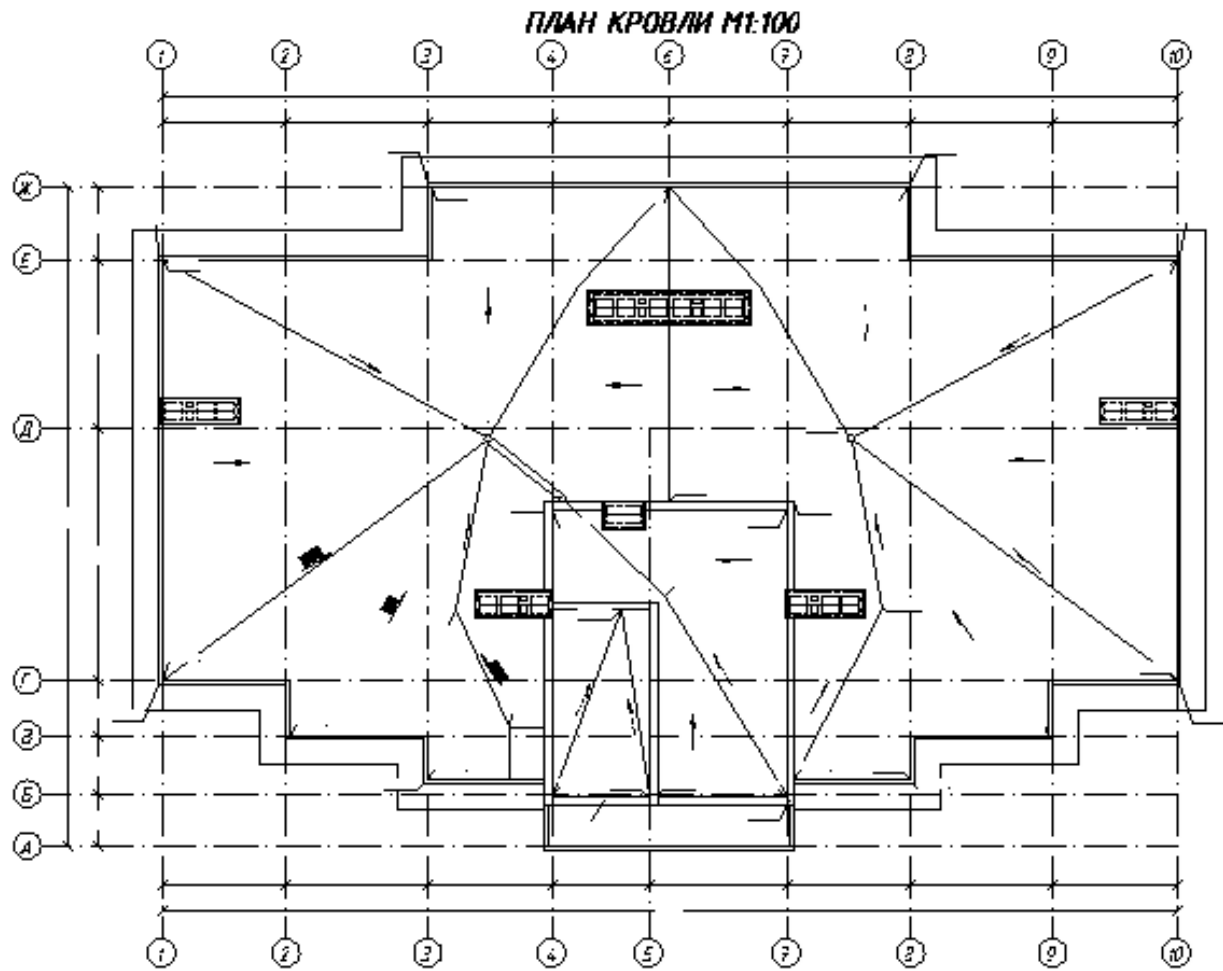
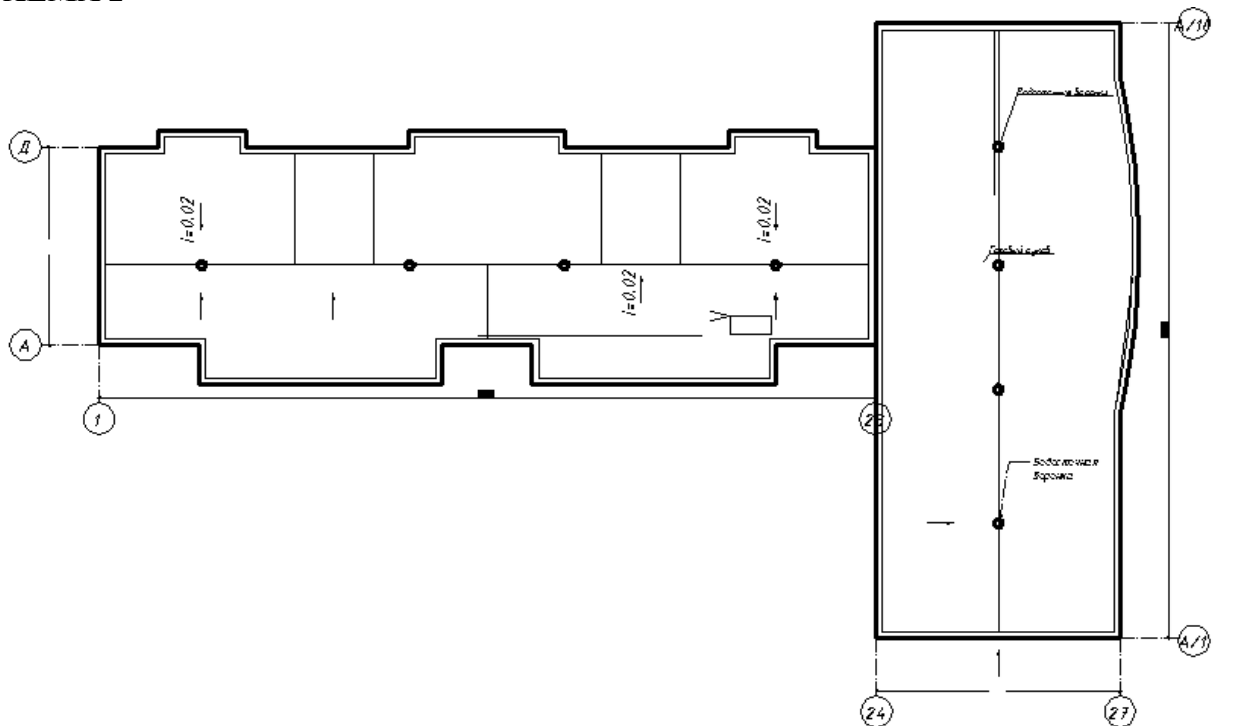
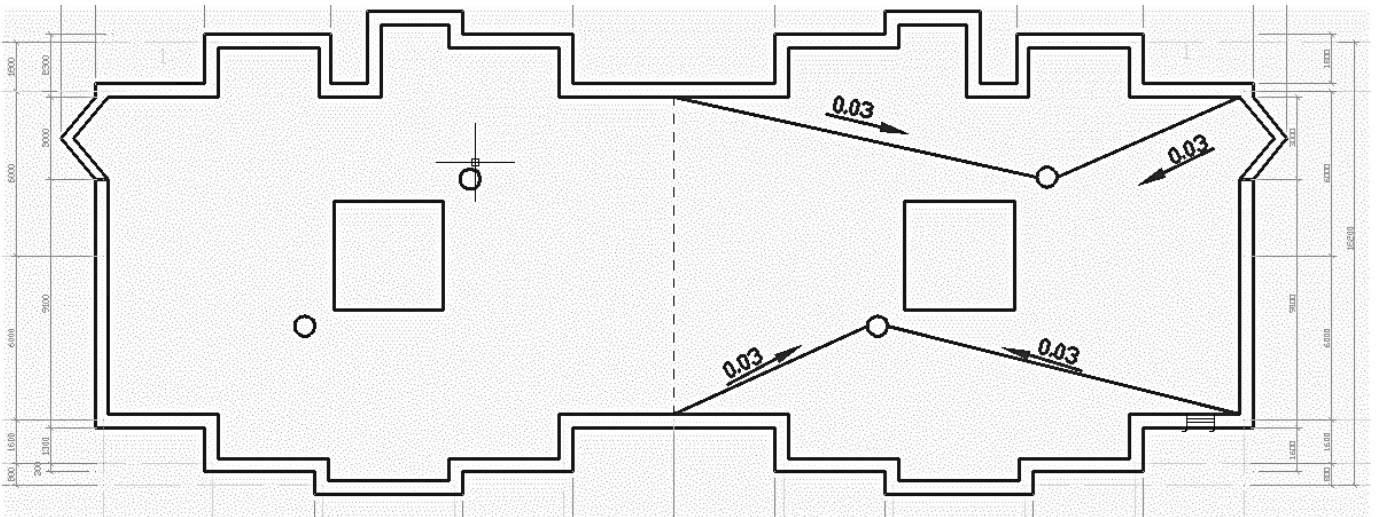


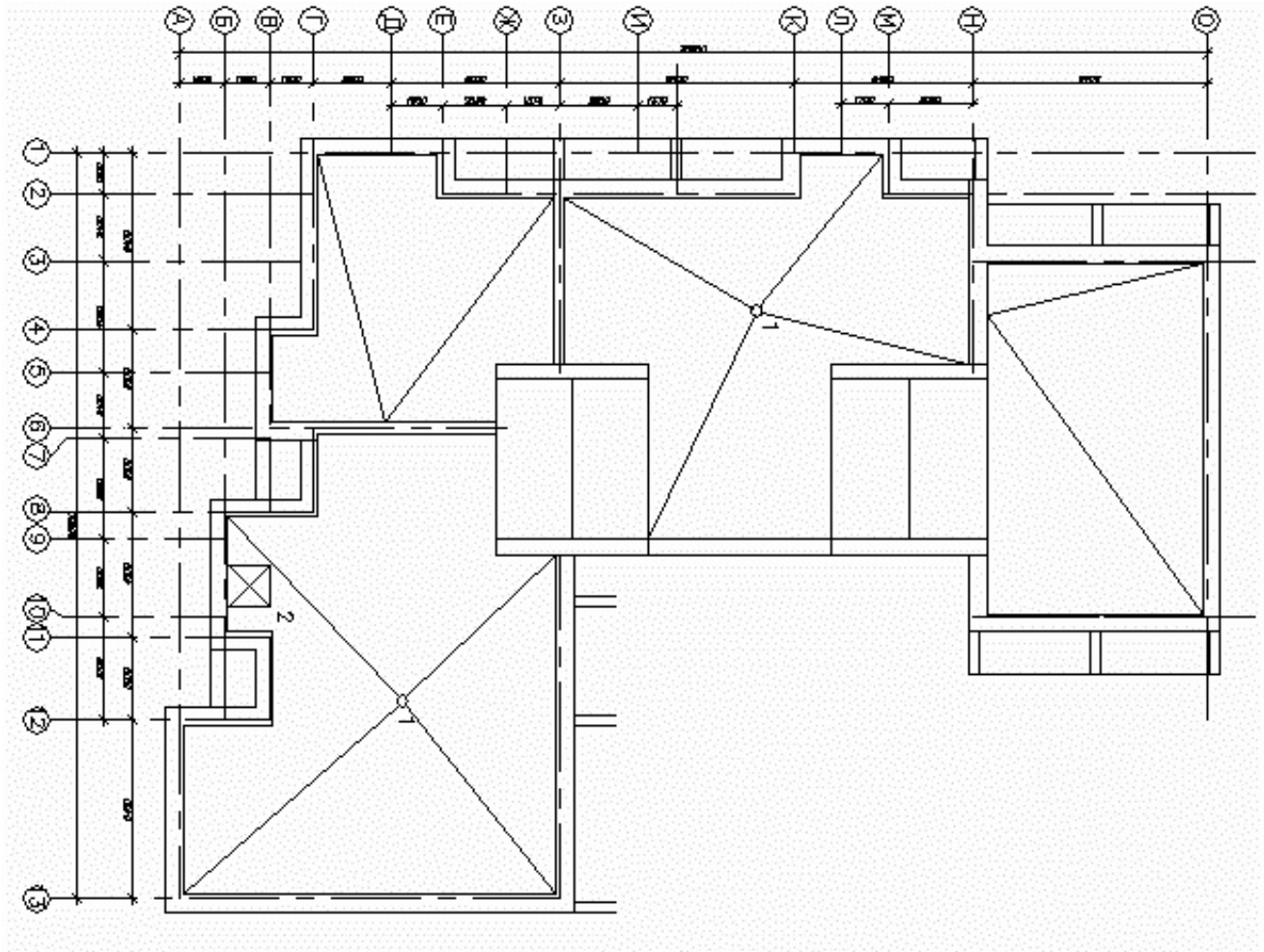
СХЕМА 2



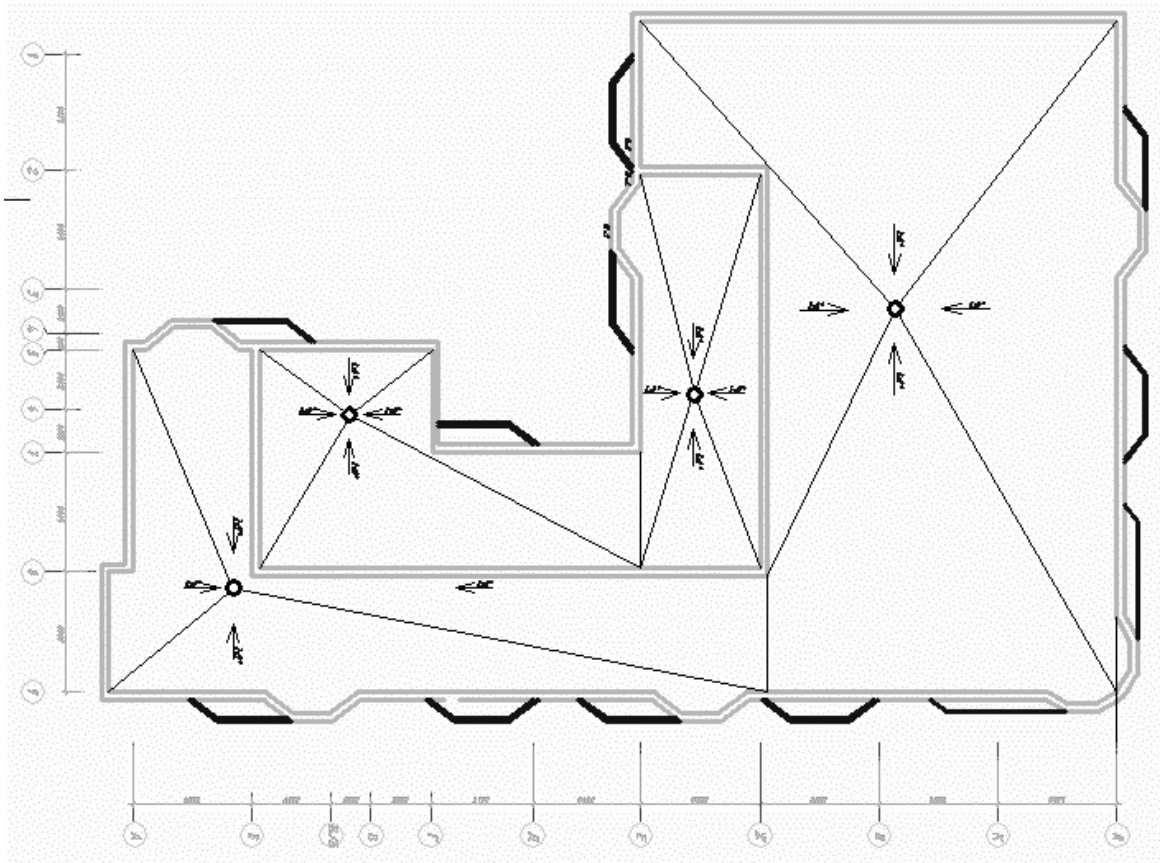
CXEMA 3



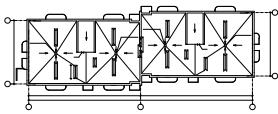
CXEMA 4



CXEMA 9



CXEMA 10



ДОДАТОК Д. Таблиця самооцінювання виконання технологічної карти

Таблиця Д.1 – Вимоги до технологічної карти

Вимога	Вага у відсотках
1	2
Розрахунково-пояснювальна записка обсягом 20-30 сторінок виконана на одному боці пронумерованих листів формату А4. Титульний лист записки оформлений за встановленою формою. Після титульного листа розміщується зміст записки, завдання на курсовий проект і введення.	5/___
Розроблена технологічна карта відповідно до завдання. Допускається сумістити інформацію за різними технологічними картами в одну пояснювальну записку (у кожному розділі – окремо інформацію за однією та за іншою картою, при цьому графічна частина розробляється на окремих листах).	5/___
Пояснювальна записка містить наступні розділи: Вступ. 1. Вихідні дані і характеристика об'єкта. 2. Технологія і організація робіт. 3. Відомість обсягів робіт і калькуляція трудовитрат. 4. Машини, обладнання та пристрої, що використовуються. 5. Змінний графік виконання робіт на типовому поверсі. 6. Контроль якості і приймання робіт. 7. Заходи з охорони праці та техніки безпеки. 8. Техніко-економічні показники. Список використаної літератури.	5/___
Записка оформлена відповідно до вимог ДСТУ 3008:2015. Записка виконана українською мовою.	5/___
В наявності загальні дані та характеристика об'єкту згідно даних завдання на курсове проектування.	5/___
Графічна частина курсового проекту виконується на аркушах формату А1 (в окремих випадках – декількох листах формату А2), на яких показують: 1. Область застосування технологічної карти. 2. Схему виробництва робіт: план об'єкта з розбивкою на ділянки і захватки, схеми руху робітників і механізмів. 3. Технологічні схеми, послідовність технологічних операцій. 4. Календарний графік виконання робіт. 5. Вказівки з контролю якості та приймання робіт. 6. Таблиці потреби у матеріально-технічних ресурсах. 7. Вимоги по техніці безпеки. 8. Техніко-економічні показники за технологічною картою.	8/___
Схема виробництва робіт рівномірно розбита на захватки відповідно до - директивного темпу виконання робіт; - технологічного порядку виконання робіт для різних поверхонь; - найбільш ефективного використання простору захваток; - порядку виконання робіт за приміщеннями на поверсі та раціонального використання складських площ.	8/___

1	2
<p>Записка, відповідно до завдання, включає опис виконання робіт з улаштування покрівель:</p> <ul style="list-style-type: none"> - влаштування обрешітки; - влаштування пароізоляції; - влаштування теплоізоляції; - влаштування обрешітки за необхідністю відповідно до завдання; <p>влаштування фінішного шару покрівлі відповідно до типу у завданні.</p>	10/___
<p>Розроблена калькуляція трудових витрат, що включає номенклатуру, технологію та об'єми робіт, витрати часу робітників та механізаторів, розбиття на технології відповідно до завдання, захватки та роботи у відповідності до потрібного темпу виконання робіт, схеми виробництва робіт.</p>	10/___
<p>Складений графік виконання робіт у лінійній формі, що відповідає за групами розбиття, номенклатурою та трудомісткістю калькуляції трудових витрат та схемі виробництва робіт. Графік відповідає технологічній послідовності виконання робіт. Загальна тривалість робіт не перевищує 14 робочих днів.</p>	10/___
<p>Складені відомості потреби окремо у машинах, механізмах, інструменті та оснащенні для виконання робіт. Вони за своїм номенклатурним складом відповідають прийнятій технології робіт, а за кількісним – розбиттю на захватки та кількості одночасно працюючих робітників.</p>	8/___
<p>Розроблена схема контролю якості робіт, що включає: заходи з вхідного, операційного та приймального контролю; операції, що контролюються, методи контролю та відповідну виконавчу документацію.</p>	5/___
<p>Наведені вказівки з охорони праці та техніки безпеки на всі види робіт на основі ДБН А.3.3-2-2009 «Система стандартів безпеки праці. Промислова безпека у будівництві».</p>	5/___
<p>Розраховано та наведено техніко-економічні показники у складі:</p> <ul style="list-style-type: none"> - нормативні витрати праці робітників (люд.-год) - за підсумком калькуляції; - нормативні витрати машинного часу (маш.-год) - за підсумком калькуляції; - заробітна платня робітників (грн.) - за підсумком калькуляції; - заробітна платня механізаторів (грн.) - за підсумком калькуляції; - тривалість робіт - за графіком; - виробіток одного робочого в зміну; - витрати праці на одиницю виміру продукції; - витрати машинного часу на одиницю виміру продукції; - вартість витрат праці на одиницю виміру продукції. 	8/___
<p>Список використаної літератури, крім іншого, включає нормативні документи з розрахунку витрат праці, контролю якості та охорони праці. Список літератури оформлений згідно вимог діючих нормативних документів.</p>	5/___
<p>Загальний відсоток виконання:</p>	100/___