

Міністерство освіти і науки України



**Одеська Державна академія
будівництва та архітектури**

Кафедра технології будівельного виробництва

МЕТОДИЧНІ ВКАЗІВКИ

ДЛЯ РОЗРОБКИ КУРСОВОЇ РОБОТИ

«ТЕХНОЛОГІЯ ЗВЕДЕННЯ МОНОЛІТНИХ БУДІВЕЛЬ»

З ДИСЦИПЛІНИ

«ТЕХНОЛОГІЯ БУДІВЕЛЬНОГО ВИРОБНИЦТВА (СПЕЦКУРС)1»

для студентів ОР "Бакалавр"

спеціальності 192 "Будівництво та цивільна інженерія"

спеціалізації "Промислове та цивільне будівництво"

Одеса 2019

Мета цих методичних вказівок - надання допомоги студентам з розробки технологічних карт на виробництво опалубних, арматурних і бетонних робіт при виконанні курсових робіт, курсових та дипломних проєктів. У методичних вказівках представлені докладні рекомендації по технології виконання опалубних, арматурних і бетонних робіт.

Методичні вказівки рекомендується студентам усіх форм навчання освітнього рівня Бакалаврспеціальності 192 "Будівництво та цивільна інженерія" спеціалізації "Промислове та цивільне будівництво"; слухачам курсів підвищення кваліфікації і перекваліфікації фахівців, аспірантам і викладачам.

Рекомендовано до друку Вченою Радою Інженерно-будівельного інституту Одеської державної академії будівництва та архітектури.

Протокол №5 від 20 лютого 2019 року

Склали: к. т. н., Доц. Трофимова Л. Є.

к. т. н. доц. Олійник Н. В.

к. т. н., доц. Данелюк В. І.

Рецензенти:

Головний інженер ООО «Промармкомплект» Шевчук В.Д.

Доцент кафедри Організації будівництва та охорони праці Файзуліна О.А.

Відповідальний за випуск: зав. кафедрою ТСП д. т. н., проф. А. І. Менейлюк

ЗМІСТ

Вступ	4
1. Склад курсової роботи.	5
1.1. Загальні положення.	5
1.2. Зміст розділів курсової роботи.	6
2. Вказівки щодо виконання розділів курсової роботи.	7
2.1. Розробка розділу "Вихідні дані і характеристика об'єкта".	7
2.2. Розробка розділу "Характеристики конструкцій, що зводяться".	7
2.3. Розробка розділу "Технологія і організація опалубних робіт".	8
2.4. Розробка розділу "Технологія і організація арматурних робіт".	15
2.5. Розробка розділу "Подача, укладання і ущільнення бетонної суміші".	18
2.6. Розробка розділу "Витримка і догляд за бетоном".	24
2.7. Розробка розділу "Відомість обсягів робіт і калькуляція трудовитрат".	25
2.8. Розробка розділу "Машини, що використовуються, обладнання та пристосування".	28
2.9. Розробка розділу "Змінний графік виконання робіт на типовому поверсі".	34
2.10. Розробка розділу "Контроль якості та приймання робіт".	36
2.11. Розробка розділу "Заходи з охорони праці та техніки безпеки".	47
2.12. Розробка розділу "Техніко-економічні показники".	47
2.13. Розробка розділу "Список літератури".	48
Додатки	49
Список рекомендованої літератури	52

ВСТУП

Метою виконання даної курсової роботи є засвоєння студентом ключових положень технології зведення монолітних та збірно-монолітних будівель на основі вимог ДБН, ряду інших нормативних документів, а також розробка основних елементів проекту виконання робіт (ПВР) на бетонні (залізобетонні) роботи.

Стосовно комплексу робіт по зведенню монолітних конструкцій будівель і споруд різного типу, процес проектування характеризується великим поєднанням умов і вимог організаційно-технологічного і технічного характеру в області опалубних та арматурних робіт, правил укладання і ущільнення бетону, потокової організації робіт.

До складу ПВР на виконання окремих видів робіт входять:

- дані про потреби в основних матеріалах, напівфабрикатах, конструкціях і виробках;
- технологічні карти виконання бетонних робіт, що охоплюють: установку опалубки, арматурні роботи, роботи з укладання і витримувannya бетону при влаштуванні окремих конструкцій і великих конструктивних фрагментів будівлі;
- календарний план виконання робіт.

Розробка цих документів у складі навчального проектування в значній мірі покликана підготувати майбутнього фахівця до кваліфікованої успішній роботі в області проектування і організаційно-технологічної підготовки бетонних робіт на реальних об'єктах.

1. СКЛАД КУРСОВОЇ РОБОТИ

1.1. Загальні положення

Курсова робота виконується у вигляді елементів ПВР на окремі види будівельних робіт.

Текстова частина ПВР формується у вигляді пояснювальної записки, де технологічні документи, що перераховані у вступі, представлені як розділи-глави з необхідними розрахунками, обґрунтуваннями і техніко-економічними показниками.

Графічна частина ПВР формується у вигляді креслень, склад і кількість яких в потрібному ступені розкриває і деталізує прийняті рішення. Графічні елементи можуть включатися безпосередньо до тексту пояснювальної записки (невеликі схеми, вузли та деталі, як пояснення до текстової частини), та / або компонується у вигляді графічних аркушів з кресленнями, схемами, вузлами і деталями, текстовими поясненнями.

Для виконання курсової роботи на проектування технології робіт при зведенні надземної частини будівель використовуються навчальні завдання по монолітному житловому будівництву.

Оформлення текстової частини ПВР виконується у вигляді пояснювальної записки на пронумерованих аркушах паперу формату А4. Записка повинна містити титульний лист (номер 1, але без роздрукування номера), зміст, вступ і розділи з технічними описами робіт. Розділи нумеруються, починаючи з першого номера після вступу. У свою чергу розділи можуть містити підрозділи, а підрозділи додатково розділятися на самостійні позиції описів.

Рисунки, схеми, графіки, що наведені в тексті пояснювальної записки, також нумеруються за принципом нумерації таблиць і повинні містити рисунками написи, – як приклади оформлення можна розглядати рисунки, що містяться в даних методичних вказівках.

Посилання на таблиці і малюнки за текстом пояснювальної записки

оформляються таким чином: (*табл. N.n*), (*рис.Nn*) при посиланнях на матеріали поточного розділу, або (*див. Табл.Nn*), (*див. Рис.Nn*) при посиланнях на інформацію, що знаходиться в інших розділах.

Графічна частина проекту (плани будівлі, захваток, опалубні креслення, вузли, деталі та супутні їм текстові пояснення) оформляється у вигляді листів креслень формат А1. Посилання на листи графічної інформації даються в складі пояснювальної записки в міру викладення матеріалу.

1.2. Зміст розділів курсової роботи

Пояснювальна записка повинна містити наступні розділи:

Вступ

1. Вихідні дані і характеристика об'єкта.
2. Характеристики конструкцій, щозводяться.
3. Відомість обсягів робіт і калькуляція трудовитрат.
4. Технологія і організація робіт.
 - 4.1. Опалубні роботи.
 - 4.2. Арматурні роботи.
 - 4.3. Подача, укладання і ущільнення бетонної суміші.
 - 4.4. Догляд за бетоном і витримування монолітних конструкцій.
5. Машини, щовикористані, обладнання та пристосування.
6. Змінний графік виконання робіт на типовому поверсі.
7. Контроль якості і приймання робіт.
8. Заходи з охорони праці та техніки безпеки.
9. Техніко-економічні показники.

Список використаної літератури.

На аркуші креслень слід відобразити наступне:

- схему розташування монолітних конструкцій на плані типового поверху;
- розріз посхеми, графік виконання робіт;
- схеми виконання робіт, вузли;

- техніко-економічні показники;
- вимоги до якості виконання робіт.

2. Вказівки щодо виконання розділів курсової роботи

2.1. Розробка розділу "Вихідні дані і характеристика об'єкта"

Виконання курсової роботи слід починати з вивчення архітектурно-планувальних і конструктивних рішень відповідно до завдання (конструкції стін, колон, перекриттів, перегородок, сходових маршів і т.д.). В даному розділі відповідно до цього і дається характеристика об'єкта з приведенням необхідних схем.

2.2. Розробка розділу "Характеристики зведених конструкцій"

Несучі стіни, колони і перекриття будівель в навчальних завданнях виконуються з монолітного залізобетону. В ході вивчення архітектурно-планувального рішення будівлі слід підготувати заготовки опалубних креслень монолітних несучих залізобетонних конструкцій. При проектуванні робіт по влаштуванню надземної частини це:

- монолітні стіни і колони типового поверху будівлі;
- перекриття типового поверху.

Наоснові завдання і виконаних креслень складають специфікацію монолітних і збірних (сходові марші та площадки) з/б елементів (Форми 1 і 2).

Форма 1

Специфікація монолітних залізобетонних елементів

№ п / п	Найменування елемента	Клас бетону	Розміри елемента, м			Обсяг прорізів, м ³	Обсяг еле- ментів без прорізів, м ³
			довжина	ширина	висота		
1	2	3	4	5	6	7	8

Форма 2

Специфікація збірних залізобетонних елементів на типовий поверх

№ п / п	Наймен. елемента	Услов. марка	Маса одного елемента, т	Кількість еле- ментів, що монтуються, шт. на поверх:	Загальна маса еле- ментів, т
1	2	3	4	5	6

2.3. Розробка розділу "Технологія і організація опалубних робіт"

Опис опалубних робіт в пояснювальній записці повинне включати:

- відомості про систему опалубки, що використовується (назва, фірма-виробник);
- правила приймання та складування опалубки;
- правила збирання-розбирання опалубки (опис формується на основі опалубних креслень з відповідними посиланнями на листи, вузли та деталі). Тут також даються короткі вказівки по порядку розбирання опалубки;
- відомості про виконавців опалубних робіт і організаційної форми їх участі в загальному циклі бетонних робіт;
- вказівки щодо виконання робіт з чищення і змащення опалубки;
- правила контролю якості складання та приймання готової опалубки;
- основні правила і заходи безпеки при здійсненні опалубних робіт.

Опалубка, яка використовується в будівництві, повинна відповідати наступним якостями: міцністю, жорсткістю, геометричній незмінюваність форми під впливом навантажень, здатністю забезпечувати необхідну якість поверхні бетону, технологічністю збирання та розбирання.

Тип опалубки вибирають з урахуванням призначення будівлі / споруди / і виду конструкції, керуючись навчальною та довідковою літературою і вказівками керівника проекту.

При зведенні багатоповерхових монолітних будівель найбільш часто використовуються три технологічних методи, що розрізняються конструктив-

но-технологічними особливостями опалубних систем, що використовуються:

- зведення конструктивних елементів будівель у дрібнощитовій розбірно-переставній опалубці;
- зведення конструктивних елементів будівель у крупнощитової і блокової переставних опалубках;
- зведення конструктивних елементів будівель в об'ємно-переставній або опалубці, що витягується вертикально або горизонтально.

Область використання об'ємно-переставної опалубки дещо обмежена в порівнянні з дрібно- і крупнощитовою опалубкою.

Додатково розрізняють уніфіковану опалубку, що складається з щитів різних типорозмірів з інвентарними кріпленнями і підтримуються пристроями, що розрахована на багаторазове застосування і стаціонарну, неінвентарну опалубку, що виготовляється і встановлюється на місці. Неінвентарна опалубка застосовується для влаштування опалубних форм нетипових конструкцій і деталей, окремих фрагментів конструкцій ускладі інвентарної опалубки.

Одним з найважливіших показників опалубки є її оборотність (можливість багаторазового використання). Чим вище показник оборотності, тим нижча собівартість опалубки на одиницю об'єму залізобетонної конструкції.

Вибір тієї чи іншої опалубної системи здійснюється з урахуванням:

- технологічного відповідності опалубки конструкцій об'єкта;
- економічної ефективності застосування того чи іншого типу опалубних систем, прийнятних для об'єкта. Тут багато що залежить від конфігурації зведених конструкцій.

У всіх типах розбірно-переставних опалубних систем в якості первинних формотворчих елементів використовуються щити каркасної конструкції, розміри яких, як правило, кратні модулю в будівництві – 0,3 м (300мм). Такого роду щити застосовуються для влаштування опалубки вертикальних монолітних конструкцій стін і колон.

Зазвичай у складі щитів виділяють основні (як правило, щити великого розміру) і добірні (3-4 типу щитів менших модульних розмірів). Окремі щити

часто укрупнюють в опалубні панелі з нарощуванням обсягів як по довжині, так і по висоті. Для влаштування опалубки в місцях кутових зчленувань стін передбачені спеціальні внутрішні кутові щити; із зовнішнього боку кутів з'єднання панелей здійснюється за допомогою монтажних сполучних куточків, також входять в комплект. Додатково до складу щитів опалубного системи зазвичай входять універсальні щити, що дозволяють вирішувати опалубку кутів і колон різного перетину.

Збірка опалубки стін починається з установки окремих щитів уздовж однієї зі сторін майбутньої стіни. Збірку зазвичай починають з Г-образних кутових фрагментів, що володіють самостійною стійкістю. Стійкість і вертикальність окремих щитів або укрупнених панелей опалубки стін на стадії первинної установки і подальшого складання арматурних каркасів забезпечується розкосними елементами. Суміжні кромки щитів по вертикалі з'єднуються і вирівнюються за допомогою замків, накладних балок, спеціальних ригелів. Лінія щитів опалубки, що протистоять один одному, встановлюється після збирання арматурних каркасів стін. Для з'єднання щитів опалубки, що протистоять один одному використовують горизонтальні анкерні болти (шпильки стяжки). У них два завдання: перше – забезпечити задану товщину стіни; друга – сприйняти розпірні зусилля від бетонної суміші на стадії бетонування стін до моменту схоплювання.

Початкову установку опалубки колон ведуть для забезпечення стійкості Г-подібними фрагментами з двох універсальних щитів і одного розкосного елемента. Після установки арматури додають решту щитів і ще один розкосний елемент. У ряді випадків всю опалубку ставлять після монтажу або складання арматурних каркасів, що володіють достатньою просторовою стійкістю і жорсткістю.

Проектування опалубки полягає в оптимальній розстановці щитів на опалубних планах стін і колон окремої захватки або типового поверху. При проектуванні підземної частини, відповідно, на контурних планах фундаментної плити, стін і колон підземної частини.

Розстановку щитів найпростіше виконувати в режимі графічного редагування на комп'ютері: викреслюються масштабні плани щитів і, далі, основні щити розставляються по масштабному контуру стін типового поверху. При некратній довжини стіни розмірам основного щита, використовують добірні інвентарні щити, бруски-вставки або щити будівельного виготовлення.

Розстановка основних і добірних щитів проводиться по одній бічній площині стіни на масштабний план захватки або поверху із зазначенням місць установлення розкосів елементів. Щити, щопротистоять, призначаються дзеркально для забезпечення установки шпильок-розтяжок в штатні отвори опалубки. Додатково виконуються поперечні розрізи опалубки, де уточнюють геометрію поперечного перерізу конструкцій і вертикальні розміри опалубки, кількість шпильок-стяжок по висоті щитів, конструкцію лісів і опалубки стін зовнішнього контуру будівлі, умови кріплення п'ят розкосів елементів до перекриття.

Безпосередньо на опалубному плані стін повинні бути вказані умовними позначеннями місця установки утворювачів отворів і місця виготовлення робочих вертикальних швів, якщо такі необхідні з технологічних умов забезпечення безперервності бетонування. Рішення про розміщення робочих швів отримують в ході уточнення технології робіт з укладання бетонної суміші в опалубку.

Масштаби планів і вузлів на кресленнях, що використовуються умовні позначення, повинні забезпечувати зручне сприйняття інформації.

На основі опалубних креслень складають специфікацію основних елементів опалубки вертикальних конструкцій (див. форму 3). У навчальних роботах в специфікацію комплексу опалубки включають:

- інвентарні щити за типами (основні, універсальні, добірні, кутові зовнішніх кутів, кутові внутрішніх кутів, шарнірних кутів);
- неінвентарні щити будівельних виготовлення;
- розкосні елементи всіх використовуваних типів;
- замки за типами (універсальні та клинові);

- кронштейни підвісних лісів;
- кронштейни риштування;
- дощаті щити риштувань та помосту.

Опалубка перекриттів формується за допомогою легких опалубних панелей, балок і стійок. У якості панелей часто використовують стандартні листи ламінованої фанери, що мають розміри 3x1,5м і 2,4x1,2м при товщині листа 18-21мм. Балки і стійки, їх властивості, визначаються системою опалубки, що використовується.

Проектування опалубки перекриттів починають з розкладки панелей на плані перекриття типового поверху з нанесеними контурами стін, колон і балок у складі перекриття. Пробуючи різні напрямки розкладки панелей всередині контурів стін, колон і балок, намагаються використовувати максимальну кількість цілих панелей. Зовнішній контур перекриття, вільний від стін, повинен перекриватися опалубними панелями з випуском за край на відстань до 0,5-1м (!). При цьому слід враховувати, що в крайових зонах перекриттів без зовнішніх стін переважно укладати панелі короткою стороною паралельно краю перекриттів з метою більшої надійності їх закріплення при складанні опалубки і арматури. Некратні місця плану опалубних панелей перекриття заповнюються фрагментами, що випилюються з тих же панелей. Для влаштування консольних виступів перекриттів за контур зовнішніх монолітних стін використовують ті ж ліси, які потім будуть застосовані для установки зовнішніх щитів стіновий опалубки наступного поверху.

Після розкладки панелей приступають до розкладку балок верхнього ряду: при цьому встановлюють максимальний крок розкладки, який повинен забезпечувати відсутність прогинів фанери під вагою бетонної суміші (зазвичай, в межах 0,5-0,7 м, в залежності від товщини перекриття і фанери). Балки верхнього поясу повинні обов'язково розміщуватися під короткими крайками панелей, - з цією метою зменшують крок розкладки, здвоюють балки в зоні крайок. Далі розкладають балки нижнього опорного поясу і розставляють стійки опалубки. Традиційний крок основних балок 1,2 ... 1,5 м, крок стійок -

1,5...2м. Ці показники слід уточнити по документації до опалубного системи, що використовується, де зазвичай вказуються допустимі навантаження на елементи.

Особливу увагу розкладці балок верхнього і нижнього поясів приділяють у зонах консольних випусків опалубки перекриття за контур будівлі. У таких місцях застосовують:

- прискорену розкладку балок;
- установку додаткових стійок і рам;
- анкерне закріплення п'ят крайніх стійок до нижнього перекриття;
- формування з крайніх стійок просторово стійких турів;
- згуртування балок по довжині;
- обов'язкове кріплення крайових опалубних панелей до балок цвяхами або саморізами;
- огороження країв.

Розкладку панелей опалубки, балок і стійок зазвичай оформлюють у вигляді окремих креслярських планів, на яких вказуються основні розміри, прив'язки, крок елементів, даються текстові вказівки щодо нюансів робіт, які не можуть бути відображені графічно. Плани доповнюються розрізами, на яких проводиться деталізація складних місць: вузли опалубки балок в складі перекриття; вузли опалубки перекриття в крайових зонах із зазначенням засобів додаткового кріплення стійок, балок, огорожі країв, а також вузли опалубки в місцях влаштування з/б балок перекриттів. Угрупування графічних матеріалів, що стосуються опалубки перекриття, доцільно виконувати на окремому аркуші/аркушах форматів А2-А3.

На підставі опалубних креслень складають специфікацію основних елементів опалубки перекриттів (форма 3 зазвичай наводиться на аркуші креслень з опалубних планом). У навчальних роботах в специфікацію комплексу такої опалубки включають:

- цілі опалубні панелі;
- добірні опалубні панелі, що багаторазово обертаються;

- балки верхнього поясу по довжинах;
- балки нижнього поясу по довжинах;
- стійки, з урахуванням потреб проміжного обпирання перекриттів при дотриманні без опалубки;
- триноги для вертикальної фіксації стійок при складанні опалубки;
- інвентарні рами для формування просторових турів в крайових зонах (якщо такі є в складі системи);
- щити бічній опалубки балок в складі перекриття (якщо є балки).

При використанні укурсовому проектуванні опалубних систем іншого типу слід попередньо розібратися з їх конструктивними особливостями і умовами застосування. Основою для такої роботи служать конструктивні рішення опалубки, що містяться у документації по використанню опалубного системі. Далі, на основі цих рішень, формуються рішення з виробництва опалубних робіт на об'єкті. У великоблочній опалубці щити за допомогою уніфікованих з'єднувальних елементів складають в об'ємні блоки, розміри, кількість яких і конструкції з'єднань встановлюються в ході проектування. В об'ємно-переставній опалубці П-подібні або Г-подібні секції з'єднують відповідно в тунелі або полутунелі, столи, кількість та конфігурація яких також встановлюється в результаті проектування опалубки у прив'язці до будівлі, щорозглядається.

Основним технічним засобом забезпечення опалубних робіт є кран. З його допомогою монтується щити великої маси, подаються пачки щитів малої маси і інші вироби на монтажний горизонт безпосередньо в робочі зони, здійснюється розбирання опалубки. Вкрай важливим також є наявність лісів і риштування в достатній кількості для забезпечення робіт в крайових зонах, на висоті. Такі пристрої повинні забезпечувати одночасну роботу бригади мінімум на двох захватках.

Збірка опалубки при використанні сучасних опалубних систем вертикальних конструкцій виконується слюсарями. Зазвичай використовуються ланки з 2-3-х робочих-слюсарів. Щити масою 100 кг і більше встановлюються

на розмічене основу за допомогою крана, фіксуються у вертикальному положенні замками і розкосами. Роботи по установці додаткових кріплень, шпильок-стяжок, риштування і огорож виконуються робітниками зі складу бригади бетонників під керівництвом бригадира і ланкових у міру готовності арматурних каркасів і опалубки в цілому.

Виконання опалубних робіт при влаштуванні того чи іншого виду конструкцій у вигляді безперервної роботи спеціалізованого ланки можливо при ритмічному чергуванні виконання захваток: збірка на першій захватці; збірка на другий; розбирання на першій - збірка на третій і т.д.

Однак частіше опалубні роботи розглядаються в складі комплексу арматурних і опалубних робіт, загальна тривалість яких визначається за сумою трудовитрат і змінному числу робітників у ланці або бригаді. Такий підхід цілком виправданий, оскільки при відсутності опалубних робіт, робочі, які спеціалізуються на збиранні-розбиранні опалубки, задіяні на арматурних роботах.

Форма 3

Специфікація елементів опалубки

№ п / п	Найменування елемента опалубки	Розміри, м ескіз	маса, кг	Необхідна кількість, шт
1	2	3	4	5

2.4. Розробка розділу "Технологія і організація арматурних робіт "

Робоча арматура стін і перекриттів в навчальних завданнях представлена умовно, у вигляді сіток (бічних для стін, нижньої і верхньої для плит перекриттів) з заданим діаметром і кроком стрижнів. Аналогічно розглядається арматура колон, фундаментної плити, балок в складі перекриттів.

Таким чином, технологічні способи виконання арматурних робіт в складі проекту мають на увазі в'язку сіток з окремих стрижнів в проектному положенні і/або монтаж просторових арматурних каркасів і сіток, попередньо

зібраних на будівельному майданчику з окремих стрижнів із застосуванням стендів укрупненої збірки.

Для з'єднання арматури в сітках і каркасах рекомендується використовувати з'єднання стрижнів внахлестку без зварювання, механічне поєднання з використанням болтових муфт, механічне з'єднання арматури з використанням муфт та гідравлічних обтискних пресів.

У разі ручного в'язання сіток арматури стін і перекриттів в проектному положенні із з'єднанням стрижнів внахлестку і збірки арматурних каркасів колон в просторові каркаси на стендах з подальшим монтажем, технологія арматурних робіт повинна встановлювати:

- конкретні рішення щодо позиціонування стрижнів в потрібному просторовому положенні в ході складання (порядок складання горизонтальних і вертикальних сіток, підкладки, тимчасові опори, засоби забезпечення захисного шару бетону);
- величину нахлестов з'єднаних стрижнів в залежності від виду арматури, правила розміщення і в'язки стиків в місцях нахлестів;
- правила в'язки хрестоподібних стиків сітки;
- складальне креслення арматурного просторового арматурного каркаса колон (при використанні укрупненого каркасів);
- короткий опис конструкції стенду укрупненої збірки (при використанні укрупненої збірки каркасів).

Проведення арматурних робіт пов'язано з прийманням, складуванням арматури, подачею стрижнів в зону проведення робіт краном, ручним рознесенням стрижнів до місця установки, чищенням і різкою стрижнів, виготовленням арматурних виробів для тимчасового кріплення стрижнів і сіток в потрібному просторовому положенні. У загальному вигляді, при правильній подачі арматури краном в зону робіт, ручна підноска арматурних виробів включається у норми часу на влаштування арматурних каркасів (підношення стрижнів до 4м).

Основним технічним засобом оснащення арматурних робіт є будівель-

ний кран, що забезпечує подачу арматури до місця збірки каркасів в проектному положенні або на стендах, а також монтаж просторових каркасів в проектне положення. Стрижнева арматура подається в зону робіт пачками, маса яких прийнятна для крана, опалубки і підтримуючих пристроїв. Стропування та складування пачок здійснюються з дотриманням загальних правил.

Заготівля арматури, що включає виготовлення дрібних підтримують арматурних виробів, хомутів і т.п., проводиться на спеціальних майданчиках, оснащених верстатами для чищення, різання та згинання стрижнів, випрямлення дротяної арматури. У складі таких майданчиків організовується пост зварювання. Майданчики заготовки арматури влаштовуються, по можливості, поруч з майданчиками складування арматури, щоб виключити додаткові транспортні операції.

Арматурні роботи найчастіше є найбільш трудомісткими в загальному складі бетонних робіт. Їх виконання практично безперервно йде на тлі періодичних циклів бетонування, перестановки опалубки при зведенні типового поверху, підготовці захваток фундаментної плити. Первинне визначення потрібного змінного числа робочих для виконання арматурних робіт проводиться діленням сумарної трудомісткості арматурних, опалубних робіт і робіт з укладання бетону на необхідну тривалість зведення поверху в змінах. Далі кількість робочих уточнюється при побудові змінного графіка зведення типового поверху з урахуванням залучення частини виконавців на бетонні і опалубні роботи.

Опис арматурних робіт в пояснювальній записці оформляється у складі розділу «технологія і організація робіт» технологічної карти. Опис повинен включати:

- відомості про арматуру, що використовується (клас, діаметр, крок);
- правила приймання та складування арматурних виробів на будмайданчику;
- відомості про виконавців арматурних робіт і організаційній формі

їх виконання в загальному циклі бетонних робіт;

- порядок складання, способи фіксації арматури в потрібному просторовому положенні у вигляді схем і деталей на графічних аркушах;
- особливості формування стиків робочих стрижнів, в'язки сіток у вигляді схем і текстових пояснень на графічних аркушах і/або в пояснювальній записці;
- правила контролю якості складання та приймання арматурних каркасів і сіток;
- основні правила і заходи безпеки при арматурних роботах.

Обсяг арматурних робіт приймається в залежності від виду конструкції у відсотках від обсягу бетону і складає на 1 м^3 для: перекриття – $100\text{-}150\text{ кг/м}^3$; колон – $150\text{-}250\text{ кг/м}^3$; стін – $110\text{-}120\text{ кг/м}^3$.

2.5. Розробка розділу "Подача, укладання і ущільнення бетонної суміші"

Укладання бетону природним чином завершує цикл арматурних і опалубних робіт. Зазвичай включає приймання і подачу бетонної суміші до місця укладання, саму укладку, розрівнювання і ущільнення суміші в опалубці.

Процеси укладання бетонної суміші найменшим чином піддаються формальним операціям контролю, і якість робіт при укладанні базується на неухильному виконанні загальноприйнятих правил, до числа яких відносяться:

- дотримання висоти скидання суміші в опалубку;
- відсутність додаткових переміщень суміші в опалубці;
- дотримання товщини укладаються шарів для забезпечення якісного ущільнення;
- дотримання правил ущільнення бетонної суміші;
- дотримання геометрії смуг і шарів, темпів укладання для забезпечення умов безперервності бетонування;
- дотримання правил формування робочих швів;
- дотримання правил відновлення бетонування в зонах робочих

швів.

Склад технічних засобів подачі та укладання бетонної суміші при навчальному проектуванні має на увазі два основні варіанти:

- монтажний кран + бункери / бадді / поворотні і неповоротні + вантажозахватні пристрої, інструмент для укладання і ущільнення бетонної суміші;
- монтажний кран + бетононасосні установки (стаціонарні або самохідні) + розподільні установки (стріли) + інструмент для укладання і ущільнення бетонної суміші.

При зведенні багатоповерхових монолітних/збірно-монолітних/будівель склалися наступні характеристики захваток:

- перекриття - площа (по перекриттю) - 80 ...200 м²; обсяг укладається на захватці бетону – 30 – 60 м³ (кран-баддя) або 60 – 100м² (бетононасос + раздаточная стріла);
- стіни товщиною 200мм і менше, колони перетином 400х400мм і менш – 30 – 40м³ у зміну;
- стіни товщиною 300мм і більше, масивні колони – 40 – 60м³у зміну.

У період укладання бетону використовуються характерні ланки бетонників:

- 4 бетонника при бетонуванні стін на один кран при способі "кран-баддя";
- 4-6 бетонників при бетонуванні стін на одну стрілу, що подає бетон;
- 2 бетонника при бетонуванні колон при будь-якому способі подачі суміші;
- 4-6 бетонників при бетонуванні перекриттів на один кран при способі "кран-баддя";
- 6-8 бетонників при бетонуванні перекриттів на одну бетонораздаточне стрілу.

Найчастіше ланки призначаються зі складу комплексної бригади на період укладання суміші. При відсутності робіт з укладання, бетонщики повертаються в основний склад бригади і використовуються на арматурних роботах, роботах по установці і розбиранню опалубки. Іноді вдається організувати системну щоденну роботу спеціалізованих ланок бетонників в рамках першої або другої зміни.

Виконання умови безперервності бетонування забезпечує монолітність конструкцій і їх фрагментів в обсязі ділянок укладання бетону. Досягається це тим, що кожна порція бетонної суміші, що укладається, перемішується, за рахунок ущільнення на своїх кордонах з раніше укладеним, але з бетоном, що ще не схопився, формуючи монолітний об'єм без швів.

У свою чергу, порції бетонної суміші, що укладаються, формують, в залежності від конструкції, що виготовляється, впорядковують шари або смуги укладання. Тут також в силу вступає умова відсутності схоплювання раніше укладеного бетону на кордонах шарів і смуг, що вимагає співвіднесення їх розмірів з продуктивністю укладання і часом схоплювання бетонної суміші. Впорядкованість геометрії смуг також диктується необхідністю постійного візуального контролю кордонів зон укладання з тим, щоб не залишати неущільнені ділянки на стиках смуг (найхарактерніший дефект укладання при влаштуванні перекриттів).

Спочатку слід задатися геометричними розмірами поперечних перерізів смуг і шарів:

- шириною смуги (b , м) 2-3м і товщиною (h , м), що дорівнює або менше товщини плити при укладанні фундаментних плит;
- шириною смуги (b , м) 2-4м і товщиною (h , м), що дорівнює товщині плити при влаштуванні плит перекриттів;
- висотою шару (h , м), що дорівнює довжині робочої частини вібратора (зазвичай 0,4-0,5м) і товщиною стінки (b , м) при бетонуванні довгих стін.

Далі слід уточнити терміни схоплювання бетонної суміші після укладання в опалубку, $\tau_{сх}$, год (зазвичай 0,5-1 год для сумішей без добавок).

Останнім необхідним показником є продуктивність укладання, V , $\text{м}^3/\text{год}$. Зазвичай це значення визначається продуктивністю ланки бетонників.

Після цього проводиться визначення максимальної довжини смуги або шару укладання за умовою безперервності бетонування:

$$L = (V * \tau_{\text{сх}}) / (h \times \delta), \text{ м} \quad (2.1)$$

При виникненні перерв в бетонуванні конструкцій, межі ділянок укладання формують робочі шви. Положення таких швів в конструкціях різного виду підпорядковується певним правилам і вказується на опалубних планах. Зазвичай це потрібно робити стосовно довгих стін і перекриттів великої площі, де робочі шви включають спеціально встановлені арматурні сітки. Відновлення бетонування в зонах робочих швів підпорядковується певним правилам, які повинні бути наведені в технологічній документації.

Основними технічними засобами для монтажу збірних конструкцій і великих елементів опалубки, подачі матеріалів і т.п. є:

- монтажний кран;
- вантажозахватні пристрої;
- пристосування для вивірення та тимчасового закріплення елементів, які монтуються;
- пристосування, що забезпечують безпеку роботи на висоті.

Залежно від призначення застосовують стаціонарні (на об'єкті з великими обсягами бетонних робіт), причіпні і самохідні бетононасосні установки з бетонопроводом або розподільною стрілою. Розподільна стріла виконується власної (автобетононасоси) або виносної (автономної) на щоглах, столах, телескопічних стійках.

Бетононасоси можуть перекачувати бетонні суміші пластичної (осадка конусу 5-8 см) і литої (осаду конуса 12-15 см) консистенцій. Оптимальним значенням водоцементного відношення вважається 0,5-0,6. Найбільша крупність щебеню / гравію / коливається в межах 20-60 мм і залежить від діаметра бетоновода.

Вибір бетононасосних установок проводиться за даними довідкової

літератури (Додаток 1). При цьому повинні бути враховані наступні вимоги:

- бетононасос повинен забезпечувати подачу бетонної суміші на всю висоту будівлі;
- продуктивність бетононасоса повинна бути максимально використана.

Автобетононасоси доцільно використовувати в тих випадках, коли радіус дії розподільної стріли дозволяє з однієї або декількох стоянок охопити всю площу захватки, щобетонується. При цьому повинен бути забезпечений вільний проїзд автобетонозмішувачів до автобетононасосу.

В якості спеціалізованого обладнання для розподілу бетонної суміші в комплекті з бетононасосами можуть бути використані розподільні стріли і механічні маніпулятори. Розподільні стріли встановлюють на об'єкті в зоні захватки, щобетонується, і з'єднують з бетононасосом магістральним трубопроводом. Стійкість розподільних стріл забезпечується за рахунок їх прикріплення до несучих елементів конструкцій або до опалубки, а також за допомогою противаги або баласту. Механічні маніпулятори використовують при необхідності багаторазових перестановок спеціалізованого обладнання для розподілу бетонної суміші.

При подачі бетонної суміші в конструкції за допомогою крана в якості ємностей застосовують бункери (бадді). Бункери за влаштуванням і принципом роботи можна розділити на поворотні і неповоротні. З характеристиками розподільних стріл і бункерів, щовипускаються промисловістю, слід ознайомитися в довідковій літературі з будівництва.

Висота вільного скидання бетонної суміші в опалубку обмежується для перекриттів – до 1 м, для стін – до 4,5 м, для колон – до 5 м, для неармованих конструкцій – до 6 м. При більшій висоті вільного скидання бетонну суміш укладають з використанням літаків або хоботів.

Для отримання якісного бетону із заданими фізико-механічними властивостями виконують ущільнення укладеної бетонної суміші. Залежно від прийнятої технології ущільнення (штикування, трамбування, вібрація, укочування,

вакуумування) здійснюють вибір технічних засобів. Для монолітних конструкцій багатоповерхового будинку (стіни, перекриття, колони) найбільш часто використовують вібраційні методи і різні типи вібраторів, що перераховані в табл. 2.1 (технічні характеристики глибинних вібраторів наведені у Додатку 2); для тонкостінних конструкцій (товщиною до 250мм) ущільнення бетонної суміші може здійснюватися за допомогою віброрейок.

Таблиця 2.1.
Типи вібраторів для ущільнення бетонної суміші

Тип вібратора	Область застосування	Глибина впливу, см	Продуктивність, м ³ /год	тривалість вібрування
трамбувальний	фундаменти, підстилаючі шари	<20	1-10	15-30 секунд
глибинний	фундаменти, масиви, колони, балки, стіни, покриття	<50	3-30	10-35 секунд
зовнішній	колони, стіни	<30	1-2	1-5 хвилин
поверхневий	підлоги, покриття, дороги	<30	5-40	0,6-1,4 хвилин

Максимально можлива для ущільнення віброрейками товщина конструкцій з одиночної арматурою - 250 мм, з подвійною арматурою - 120 мм. При товщині плоских конструкцій більш тої, що зазначена вище, бетонну суміш ущільнюють спочатку глибинними вібраторами, а потім обробляють поверхневими вібраторами і віброрейками.

Роботи з укладання бетону виконуються на спеціально виділених захватках і ділянках, а також в окремих конструкціях, де опалубка та арматура зібрані раніше та прийняті за актами.

Захватки є конструктивними фрагментами, що одночасно бетоновані в ході однієї-двох робочих змін. Призначення захваток зазвичай відбувається з урахуванням:

- встановлених темпів зведення будівлі;

- забезпечення подальшої стійкості і геометричної незмінюваності фрагментів конструкцій, щозводяться;
- геометрії робочих зон механізмів для подачі суміш, щої використуються;
- конструктивних і технологічних вимог щодо дотримання умов безперервності бетонування і розміщення робочих швів.

Захватки, по можливості, повинні бути рівновеликими по трудомісткості (відхилення по трудомісткості зведення різних захваток не повинні перевищувати 25%). Межі захваток необхідно визначати в місцях, що намічаються для влаштування робочих і температурних швів; в тих випадках, коли межі захваток порушують цілісність конструкції, їх слід влаштувати в місцях, де проходять лінії мінімальних внутрішніх напружень. Додатково, при призначенні захваток слід враховувати можливість доступу робочих в зону робіт при наявності опалубки. Межі захваток необхідно наносити на опалубні плани, плани поверхів, фундаментних плит.

2.6. Розробка розділу «Витримка і догляд за бетоном»

Вказівки по витримуванню і догляду за бетоном наводяться в пояснювальній записці на підставі ДБН В.2.6-98:2009 «Бетонні та залізобетонні конструкції».

Щоб свіжоукладений бетон набрав необхідну міцність в призначений термін, за ним необхідний правильно доглядати в перші дні твердіння. У початковий період твердіння бетон необхідно захищати від попадання атмосферних опадів або втрат вологи, а в подальшому підтримувати температурно-вологісний режим зі створенням умов, що забезпечують його міцність.

Умови витримування бетону повинні забезпечувати:

- захист від сонця, вітру, швидкого висихання;
- запобігання значних температурно-усадочних деформацій та утворення тріщин;

- запобігання ударів, струсів і інших впливів, включаючи механічні пошкодження.

Сприятливі температурно-вологісні умови створюються шляхом систематичного поливання. Для цього відкриті поверхні свіжоукладеного бетону вкриваються вологоємним покриттям (брзентом або мішковиною), а при відсутності цих матеріалів поверхню бетону закриваєть через 3-4 години після його укладання шаром піску або тирси і поливаєть водою. Залежно від кліматичних умов частота поливання повинна бути такою, щоб поверхня бетону в період догляду весь час була у вологому стані.

Рух людей по забетонованим конструкціям і установка опалубки верхніх конструкцій допускаються після досягнення бетоном міцності не менше 1,5 МПа. Докладніше міцність бетону у відсотках від міцності розпалублювання для різних класів бетону наведено у додатку 3.

2.7. Розробка розділу "Відомість обсягів робіт і калькуляція трудовитрат"

Виконання курсової роботи слід починати з вивчення архітектурно-планувальних і конструктивних рішень відповідно до завдання (конструкції стін, колон, перекриттів, перегородок, сходових маршів і т.д.).

Відомість обсягів робіт (форма 4) заповнюється в послідовності, відповідної складу аналізованих конструкцій і проектованої технології виконання робіт.

Форма 4

Відомість обсягів робіт

№ п / п	Найменування процесів	Одиниця виміру обсягу	Кількість робіт на поверх	Примітка
1	2	3	4	5

На цьому етапі вже потрібні певні технологічні уявлення про характер виконуваних робіт. Наприклад, стосовно бетонних робіт потрібно знати:

- як встановлюється арматура? (аркасами, сітками або окремими

стрижнями);

- як виконуються з'єднання стрижнів? (в'язка, зварювання, механічні з'єднання);

- який вид опалубки буде використовуватися? (крупнощитова під крановий монтаж, дрібнощитова для ручної збірки, тунельна і т.п.);

- який метод буде використовуватися для подачі бетонної суміші в опалубку? («Кран-баддя», бетононасос і розподільна стріла, укладання з транспортних засобів і т.п.).

На етапі складання відомості обсягів робіт по влаштуванню стін і перегородок, потрібно задатися умовами і способами подачі матеріалів і їх транспортування на поверхах (краном або підйомником на виносні майданчики; транспортування на поверсі носилками або за допомогою тачок, яка середня дальність ручного транспортування), які використовувати підмости і ліси.

При складанні форми 4 також потрібно визначення ряду супутніх характеристик, наприклад, маси арматури для стін, перекриттів і інших елементів конструкцій будівлі. У якості приміток у формі 4 можуть наводитися формули підрахунку обсягу, посилання на розташування конструкцій та інші зауваження, що пояснюють роботу або спосіб визначення її обсягу транспортування на поверхах.

При складанні форми 5 також буде потрібно визначення ряду супутніх характеристик, наприклад, маси арматури для стін, перекриттів і інших елементів конструкцій будівлі. У якості приміток у формі 5 можуть наводитися формули підрахунку обсягу, посилання на розташування конструкцій та інші зауваження, що пояснюють роботу або спосіб визначення її обсягу.

Калькуляція трудових витрат (Форма 5), яка може бути використана при видачі нарядів-завдань робітникам, складається відповідно до вимог ДБН А.3.1-5:2016 «Організація будівельного виробництва».

У графі 1 вказуються номери параграфу, таблиці, графі і позиції норми, прийнятої за відповідним нормами: ДСТУ БД.2.2-6:2016. (Збірник 6) – «Бетонні та залізобетонні конструкції монолітні».

Калькуляція трудових витрат

Обґрунтування норми	Найменування робіт	Одиниця вимірювання	Обсяг робіт	Норма часу на одиницю виміру, люд-год $\frac{\text{рабочіх}}{\text{машиністів}}$	Витрати праці на весь обсяг робіт (трудомісткість), ЛЮД-ДН $\frac{\text{рабочіх}}{\text{машиністів}}$	Розцінка на одиницю виміру, грн. $\frac{\text{рабочіх}}{\text{машиністів}}$	Вартість праці на весь обсяг робіт, грн. $\frac{\text{рабочіх}}{\text{машиністів}}$
1	2	3	4	5	6	7	8
Разом:					Σ		Σ

У графі 2 наводиться перелік робіт, що відповідають прийнятим в технологічній карті з ув'язкою по позиціях, передбаченим збіркою норм.

У графі 3 проставляються відповідні нормам одиниці виміру, в графі 4 – пораховані раніше загальні обсяги кожного виду робіт.

Відповідно до вибраної групи уДСТУ в графі 5 вказується норма часу на одиницю виміру для основних робітників (чисельник) і машиністів (знаменник) у люд-год. У графі 7 вказується розцінка на одиницю виміру з АВК-5.

У графу 6 записують підраховані загальні витрати праці для робітників і машиністів люд-дн. Загальні витрати праці визначаються як добуток обсягу робіт та норми часу, поділений на тривалість робочої зміни (8,2 години).

У графу 8 записують вартість витрат праці на весь обсяг робіт, дорівнює добутку обсягу робіт (графа 4) на розцінку (графа 7).

В кінці калькуляції проставляються підсумки по графам 6 і 8.

2.8. Розробка розділу "Використовувані машини, обладнання та пристосування"

При виборі засобів для виконання бетонних робіт головним чином здійснюється параметричний підбір розподільних пристроїв для подачі бетонної суміші: стаціонарних або пересувних стріл, що роздають бетон. Використовуючи довідкові характеристики подібних пристроїв по дальності і висоті подачі суміші (рис. 2.1), правила їх установки щодо меж зведених конструкцій, країв котлованів, визначають і оптимізують місця установки таких пристроїв на масштабні плани майданчика, безпосередньо на захватках і ділянках робіт.

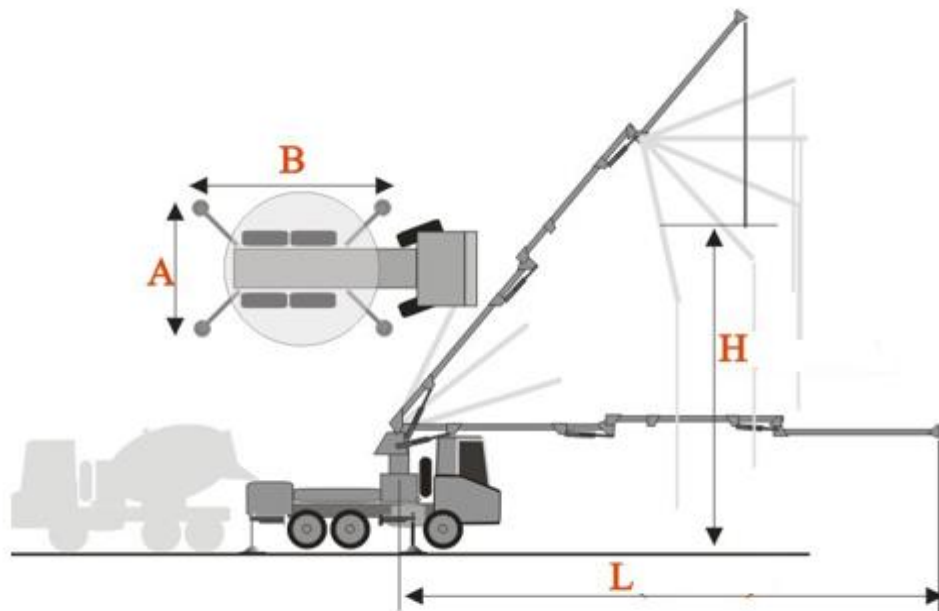


Рис. 2.1. Основні технічні параметри стріл, що роздають бетон, які використовуються при технологічному проектуванні.

При зведенні збірно-монолітних і монолітних багатоповерхових будинків рекомендується використовувати баштові крани. Залежно від розмірів будівлі можуть бути використані крани на рейковому ході (для лінійно протяжних багатосекційних будівель) або приставні крани (для односекційних будівель). При проектуванні робіт по влаштуванню підземної частини можна застосовувати самохідні гусеничні або пневмоколісні стрілові крани. На рис. 2.2 наведені схеми зведення надземної частини будівель з використанням різних прийомів установки кранів. У разі односторонньої установки (схема на рис. 2.2а), зона дії баштового крана охоплює всю ширину будівлі, що вимагає використання більш потужних

кранів; при використанні двох кранів, розміщених з протилежних сторін будівлі, що зводиться (схема на рис. 2.2б), зона дії кожного з кранів повинна охоплювати не менше половини ширини будівлі. У разі зведення висотних, «точкових» будівель часто застосовують схеми, зображені на рис. 2.2в.

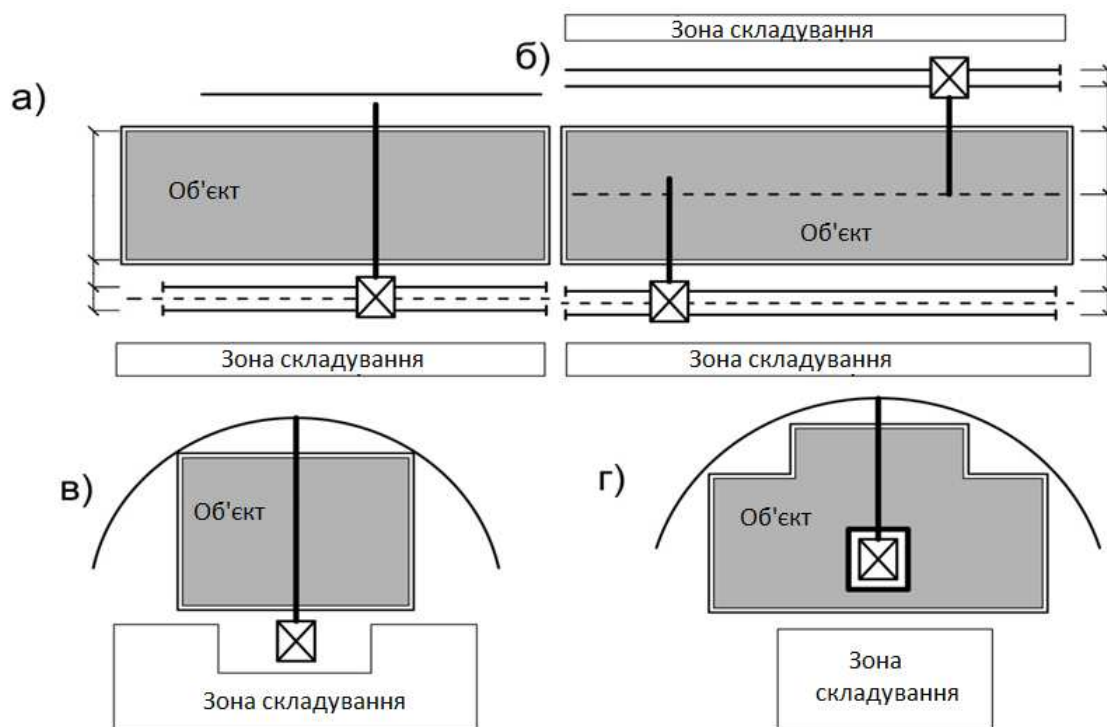


Рис. 2.2. Схеми установки кранів: а) одностороння; б) двостороння; в) приставний кран із зовнішньої частини будівлі; г) приставний кран в ядрі жорсткості будівлі.

Вибір кранів при зведенні монолітних і збірно-монолітних будівель здійснюють в два етапи. На першому етапі визначають необхідні технічні параметри кранів: вантажопідйомність, виліт стріли, висота підйому гака(рис. 2.3). Цю роботу краще вести за допомогою табличній форми 6.

№ п / п	Наіменована вантажу, що підіймається	Необхідна вантажопідйомність, $P_{кр}, T$	Необхідна висота підйому гака, $H_{кр}, м$	Необхідний виліт гака, $L, м$	Діапазон робочого вильоту гака крана, м
1	2	3	4	5	6

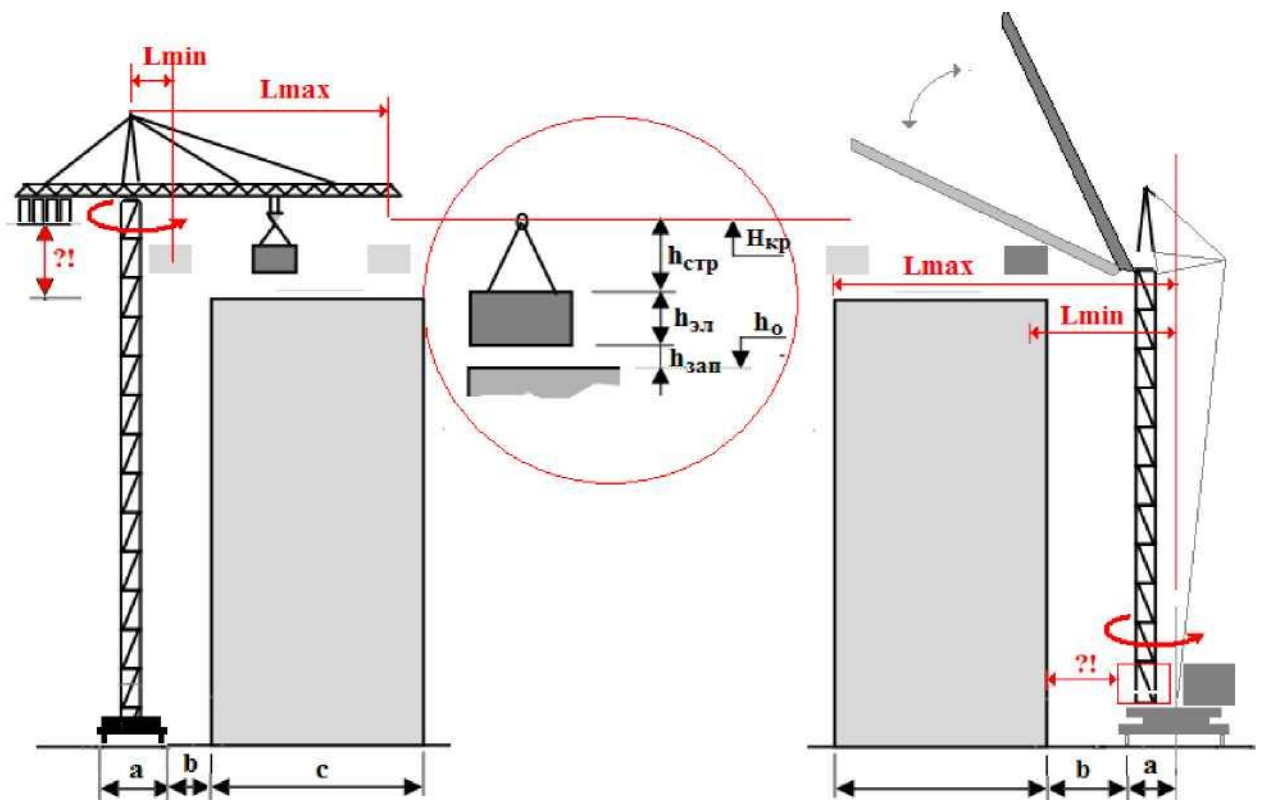


Рис.2.3. Схема для визначення параметрів баштових кранів.

Висота підйому гака баштового крана визначається за формулою:

$$H_{кр} = h_0 + h_з + h_{ел} + h_{стр} \quad (2.2)$$

де:

$H_{кр}$ - відстань від рівня стоянки крана (верху головки рейки кранового шляху) до геометричного центру ланки гака, м

h_0 - рівень верхнього монтажного горизонту, м;

$h_{зап}$ - запас висоти при підйомі вантажу над найвищою перешкодою, приймається рівним 0,5 м;

$h_{\text{ел}}$ – найбільша з висот вантажів, що піднімаються (бункера з бетонною сумішшю, опалубного панелі або блоку, арматурного каркаса, збірного монтажного елемента), м;

$h_{\text{стр}}$ – розрахункова висота стропа.

Виліт стріли крана L , м, визначається за формулою

$$L = a / 2 + b + c \quad (2.3)$$

де:

a – ширина підкранового шляху, м;

b – відстань від ближньої до будівлі підкранової рейки до найближчої виступаючої частини будівлі, м;

c – відстань до найвіддаленішої частини будівлі (найчастіше, ширина будівлі), м. На розрахункову величину цього показника можуть впливати технологічні чинники. Наприклад, в разі використання об'ємно-переставної опалубки або «столів» опалубки перекриттів при роботі одним краном, до ширини будівлі необхідно додати $2\text{ м} +$ половину довжини блоку опалубки.

Так як на даній стадії розрахунку не відома марка крана, який буде прийнятий для виконання робіт, значення « a » можна прийняти рівним ширині підкранової колії будь-якого з кранів необхідної вантажопідйомності, а потім уточнити після вибору конкретного крана. Значення « a » також залежить від конструкції того чи іншого крана, тому на даній стадії розрахунку може бути прийнято:

- для кранів з поворотною баштою і противагою, розташованими вище будівлі - 2 м;
- для кранів з поворотною баштою і противагою, розташованими на рівні – рівним радіусу поворотної частини за вирахуванням $0,5\text{ «}a\text{»}$, і плюс 1 метр – для забезпечення необхідної ширини робочої зони крана.

Необхідна вантажопідйомність крана дорівнює сумі маси вантажу, що піднімається і маси вантажозахватного пристрою:

$$P_{\text{кр}} = Q_{\text{ван}} + q, \text{ т} \quad (2.4)$$

де:

$Q_{\text{ван}}$ – маса вантажу, що піднімається (панелі або блоку опалубки, арматурного каркаса, збірних монтажних елементів), т;

q – маса такелажного пристосування, т.

Для бункера з бетонною сумішшю:

$$Q_{\text{ван}} = V_{\text{бет}} \cdot W_{\text{бет}} + q_{\text{б}} \quad (2.5)$$

де:

$V_{\text{бет}}$ – номінальна місткість бункера, м³;

$W_{\text{бет}}$ – об'ємна маса бетону, приймається рівною для важкого бетону 2400 кг/м³, для керамзитобетону – 1800 кг/м³;

$q_{\text{б}}$ – власна маса бункера, кг.

Слід враховувати також, що для демонтажу крупнощитової опалубки перекриттів і об'ємно-переставної опалубки повинні застосовуватися, як правило, кареточні крани. При використанні переставних розподільних стріл або механічного розподільника для подачі бетонної суміші слід враховувати необхідність їх підйому і перестановки краном, тобто вантажопідйомність крана повинна бути більшою за масу розподільчої установки.

Далі по довідковій літературі підбирають кілька варіантів кранів, робочі параметри яких дорівнюють або трохи більше необхідних. При виборі крана будь-якого типу зазвичай задаються сукупністю максимальних значень $R_{\text{кр}}$, $H_{\text{кр}}$ і L в якості показників одного підйому, це забезпечує роботу крана з усіма елементами у всій робочій зоні. Однак іноді окремі підйоми (зазвичай вони пов'язані з перестановкою обладнання) можуть мати вибіркові характеристики по висоті і вильоту гака, що вимагає особливої перевірки крана на можливість їх здійснення. В цьому випадку, для окремого підйому слід вписувати значення діапазону робочих вильотів $L_{\text{min}} - L_{\text{max}}$ гака крана і визначати можливість його виконання стосовно окремого положення крана щодо будівлі, що зводиться.

Вибір вантажозахоплювальних пристроїв (стропів, траверс) виконують для кожного зі збірних елементів будівлі, а також для підйому опалубних

об'ємних блоків і панелей, арматурних сіток, каркасів і бункерів з бетонною сумішшю. При цьому кожне з обраних вантажозахоплювальних пристроїв має бути по можливості універсальним, з тим, щоб загальна кількість пристосувань на будівельному майданчику було найменшим.

При зведенні багатоповерхових будівель широко застосовуються універсальні канатні стропи, оснащені чалочних гаками для підйому збірних елементів, опалубних блоків і панелей за монтажні петлі. Стандартом передбачені наступні типи канатних строп: 1СК - однієї гілки; 2СК - двох гілок; 3СК - трьох гілок; 4СК - чотирьох гілок (виконання 1 і 2), СКП - двопетльовий (виконання 1 і 2); СКК - кільцеві (виконання 1 і 2). Для монтажу елементів тунельної опалубки використовуються спеціальні траверси «Качиний ніс».

Поряд з уніфікованими стропами загального призначення застосовуються спеціальні стропи, розраховані на певну номенклатуру виробів і схеми стропування. Для підйому плит перекриттів, що мають шість точок підвісу, застосовуються балансирні стропи з блоками, що забезпечують рівномірний натяг віток строп.

Траверси застосовують для підйому довгомірних конструкцій, коли використання звичайних стропів виявляється неможливим.

Дані про прийняті вантажозахоплювальні пристрої заносять у Форму 7.

Форма 7

Відомість потреби у вантажозахоплювальних пристроях і монтажної оснастки

№	Ескіз	Маса пристрою, т	Вантажопідйомність, т	Висота пристосування, м	Необхідна кількість, шт.	Призначення
1	2	3	4	5	6	7

2.9. Розробка розділу "Змінний графік виконання робіт на типовому поверсі"

Графік виконання робіт складається за Формою 8 відповідно до нижче

наведених показників.

Форма 8

Графік виконання робіт

Найменування робіт	Одиниця виміру	Обсяг робіт	Трудомісткість (витрати праці) на весь обсяг робіт, люд-дні	Склад ланки (бригади) машини і механізми	Робочі дні(зміни, години)
1	2	3	4	5	6

У графі 1 - «Найменування робіт» наводяться в технологічній послідовності виконання всі основні, допоміжні та супутні робочі процеси і операції, що входять до комплексного процесу, на який складена технологічна карта.

Графи 1, 2, 3 і 4 беруться з калькуляції.

У графі 5 - «Склад ланки (бригади) в зміні, машини, механізми» наводиться кількісний, професійний і кваліфікований склад будівельних підрозділів для виконання кожного робочого процесу та операції. Він вибирається в залежності від трудомісткості, обсягів і термінів виконання робіт. Якщо роботи виконуються за допомогою механізмів, то в цій графі вказується найменування, тип, марка кількість прийнятих будівельних машин і механізованих установок. При цьому необхідно прагнути зберігати постійним склад комплексних і спеціалізованих бригад на весь час виконання робіт. При виборі машин і установок необхідно передбачати варіанти їх заміни у разі потреби.

У графі 6 підраховується кількість днів, необхідних для виконання цієї роботи як добуток трудомісткості на кількість робітників, що виконують роботу, та кількість змін.

Якщо потрібно зменшити кількість робочих днів, можливо організувати ще одну зміну роботи (збільшити з двох до трьох) для процесів, де використовуються будівельні механізми. Для процесів, що виконуються вручну або за допомогою механізованого інструменту, планують збільшення кількості робочих. Причому це збільшення має бути кратним складу ланки за нормою.

Після цього складається сам графік виконання робіт. При цьому в кожному рядку проводиться лінія, що відповідає кількості днів за графою б і вибраному масштабу.

У графіку робіт вказуються послідовність виконання робочих процесів і операцій, їх тривалість і взаємна ув'язка по фронту робіт і в часі. Тривалість виконання комплексного будівельного процесу, на який складена технологічна карта, повинна бути кратною тривалості робочої зміни при роботі в одну зміну або робочій добі при дво- і тризмінній роботі.

При складанні календарного плану необхідно враховувати розбивку всього обсягу робіт на захватки, технологічні яруси і т.п., а також вимоги нормативних документів про необхідність організації потокових методів робіт.

У разі, якщо тривалості робіт на одній захватці або ярусі складає значно менше одного дня, то необхідно виконати погодинний графік на типовій захватці. Потім підрахувати кількість часу на виконання всіх робіт по будівлі в цілому і вказати її в примітці.

Для складання календарного плану можна скористатися сучасними програмами з управління проектами для ПК. На кафедрі ТБВ є дві русифіковані версії. Це «SureTrak Project Manager Rus» і «Microsoft Project 98». Американська компанія Primavera Systems, Inc розробила ще цілий ряд програм які дозволяють дуже швидко скласти лінійний графік виконання робіт. При цьому на ньому можуть бути показані так само, як на мережевий моделі: запаси за часом, взаємозв'язок між роботами, «критичний шлях». Ці ж програми дозволяють скласти, при необхідності, графіки фінансування робіт, подачі матеріалів, механізмів і т.п. І що найголовніше - вони дозволяють вести оперативне планування в процесі робіт і миттєво вносити будь-які корективи.

Наочна лінійна форма графіка і наявність показників, характерних мережевий моделі в поєднанні з можливістю швидкого коректування, роблять такі графіки незамінними і дуже корисними при реалізації будівельних проектів.

2.10. Розробка розділу "Контроль якості і приймання робіт "

Контроль якості робіт слід виконувати відповідно до схеми операційного контролю якості (форма 10).

При виконанні опалубних робіт повинні вестися відповідні журнали і акти. Дані документи пред'являються при здачі об'єкта.

В процесі монтажу опалубки безперервно ведеться контроль за тим, чи точно дотримуються проект, вимоги ДБН В.2.6-98:2009 «Бетонні та залізо-бетонні конструкції».

Опалубні роботи.

Прогин зібраної опалубки (рис. 2.4):

- вертикальних поверхонь - $1/400$ прольоту;
- перекриттів - $1/500$ прольоту.

Мінімальна міцність бетону незавантажених монолітних конструкцій при розпалубці поверхонь:

- вертикальних з умови збереження форми - 0,2 - 0,3 МПа;
- горизонтальних і похилих при прольоті:
до 6 м - 70% проектної;
більше 6 м - 80% проектної.

На влаштування опалубки збірно-монолітних конструкцій складається акт на закриття прихованих робіт зі складанням виконавчої геодезичної схеми, наякій вказані відхилення опалубки від проектного положення.

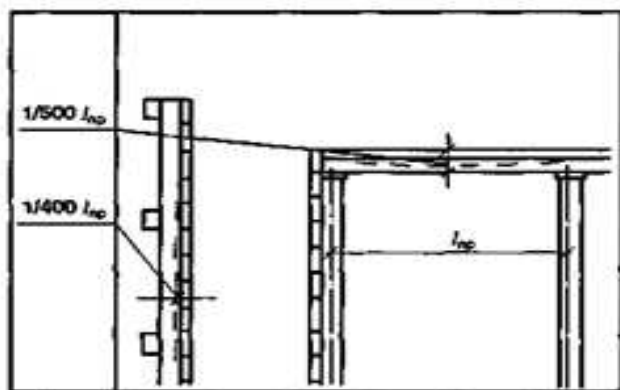


Рис.2.4. Відхилення змонтованої опалубки.

Таблиця 2.2

Склад операцій і засоби контролю на опалубні роботи

Етапи робіт	Контрольовані операції	Контроль (метод, обсяг)	Документація
Підготовчі роботи	<p>перевірити:</p> <ul style="list-style-type: none"> - наявність документа про якість на опалубку; - наявність ПВР на установку і приймання опалубки; - якість підготовки та відмітки основи; - наявність і стан кріпильних елементів 	<p>Візуальний</p> <p>те ж</p> <p>Візуальний, вимірювальний</p> <p>Візуальний</p>	Паспорт (сертифікат), загальний журнал робіт (журнал бетонних робіт)
збірка опалубки	<p>контролювати:</p> <ul style="list-style-type: none"> - дотримання порядку складання щитів опалубки; - щільність сполучення щитів - дотримання геометричних розмірів і проектних нахилів площин опалубки; - надійність кріплення щитів опалубки. 	<p>Технічний огляд</p> <p>Вимірювальний, всіх елементів</p> <p>те ж</p> <p>Технічний огляд</p>	Загальний журнал робіт (журнал бетонних робіт)
приймання опалубки	<p>перевірити:</p> <ul style="list-style-type: none"> - відповідність геометричних розмірів - положення опалубки щодо розбивочних осей; - правильність установки і надійність кріплення системи в цілому. 	<p>Вимірювальний, всіх елементів</p> <p>вимірювальний</p> <p>Технічний огляд</p>	Загальний журнал робіт (журнал бетонних робіт)
Контрольно-вимірювальний інструмент: рулетка, схил будівельний, нівелір, теодоліт, лінійка металева.			
Операційний контроль здійснюють: майстер (виконроб), геодезист - в процесі виконання робіт.			
Приймальний контроль здійснюють: працівники служби якості, майстер (виконроб), представники технагляду замовника.			

Числові значення відхилень точності установки і виготовлення інвентарних опалубок наведені в таблиці 2.3.

Таблиця 2.3

Інтервали розмірів інвентарної	Значення відхилення точності, мм
--------------------------------	----------------------------------

опалубки, мм	виготовлення	установки
50 - 80	± 0,37	± 0,85
80 - 120	± 0,44	± 1,10
120 - 180	± 0,50	± 1,25
180 - 250	± 0,58	± 1,45
230 - 315	± 0,65	± 1,60
315 - 400	± 0,70	± 1,80
400 - 500	± 0,78	± 2,00
500 - 630	± 0,88	± 2,20
630 - 800	± 1,00	± 2,50
800 - 1000	± 1,15	± 2,80
1000 - 1250	± 1,30	± 3,30
1250 - 1600	± 1,55	± 3,80
1600 - 2000	± 1,85	± 4,60
2000 - 2500	± 2,20	± 5,50

Перепади поверхонь, в тому числі стикових, для конструкцій, готових під забарвлення без шпаклівки, не повинні перевищувати 2 мм.

Установка і приймання опалубки, розбірка опалубки монолітних конструкцій, очищення та змащування виробляються за проектом виробництва робіт.

Відхилення, що допускаються:

- відміток установки опалубки перекриття - 10 мм;
- люфт шарнірів опалубки - 1 мм.

Перепади поверхонь на стиках частин опалубки не повинні перевищувати:

- призначених під забарвлення - 2 мм;
- призначених під обклеювання шпалерами - 1 мм.

Прогин зібраної опалубки перекриттів - 1/500 прольоту.

Мінімальна міцність бетону при розпалубці завантажених конструкцій, в тому числі від вищого бетону, визначається ПВР і узгоджується з проектною організацією.

На влаштування опалубки збірно-монолітних конструкцій складається акт огляду прихованих робіт з інструментальної перевіркою відміток і осей.

Таблиця 2.4

Склад операцій і засоби контролю

Етапи робіт	Контрольовані операції	Контроль (метод, обсяг)	Документація
Підготовчі роботи	<p>перевірити:</p> <ul style="list-style-type: none"> - наявність документа про якість на опалубку; - наявність ПВР на установку і приймання опалубки; - наявність і стан кріпильних елементів, засобів підмоцнення. 	<p>Візуальний</p> <p>те ж</p> <p>- »-</p>	Паспорти (сертифікати), загальний журнал робіт
Збірка опалубки	<p>контролювати:</p> <ul style="list-style-type: none"> - дотримання порядку складання щитів опалубки, засобів підмоцнення, закладних елементів; - щільність сполучення щитів опалубки між собою; - дотримання геометричних розмірів і проектних нахилів площин опалубки; - надійність кріплення щитів. 	<p>Технічний огляд</p> <p>Вимірювальний, всіх елементів</p> <p>те ж</p> <p>Технічний огляд</p>	Загальний журнал робіт
Приймання опалубки	<p>перевірити:</p> <ul style="list-style-type: none"> - відповідність геометричних розмірів опалубки проектним; - положення опалубки щодо розбивочних вісей в плані і по вертикалі, в т.ч. позначення проектних відміток верху бетонируемой конструкції; - правильність установки і надійність всієї системи в цілому. 	<p>вимірювальний</p> <p>вимірювальний</p> <p>Технічний огляд</p>	Загальний журнал робіт (журнал бетонних робіт)
<p>Контрольно-вимірювальний інструмент: рейка-схил, рівень будівельний, лінійка металева, нівелір, теодоліт.</p>			
<p>Операційний контроль здійснюють: майстер (виконроб), геодезист - в процесі робіт.</p> <p>Приймальний контроль здійснюють: працівники служби якості, майстер (виконроб), представники технагляду замовника.</p>			

Числові значення відхилень точності установки і виготовлення інвентарних опалубок наведені у таблиці 2.5.

Таблиця 2.5

Інтервали розмірів інвентарної опалубки, мм	Значення відхилення точності, мм	
	виготовлення	установки
50 - 80	± 0,37	± 0,85
80 - 120	± 0,44	± 1,10
120 - 180	± 0,50	± 1,25
180 - 250	± 0,58	± 1,45
230 - 315	± 0,65	± 1,60
315 - 400	± 0,70	± 1,80
400 - 500	± 0,78	± 2,00
500 - 630	± 0,88	± 2,20
630 - 800	± 1,00	± 2,50
800 - 1000	± 1,15	± 2,80
1000 - 1250	± 1,30	± 3,30
1250 - 1600	± 1,55	± 3,80
1600 - 2000	± 1,85	± 4,60
2000 - 2500	± 2,20	± 5,50

Точність установки інвентарної опалубки унікальних і спеціальних споруд повинна визначатися проектом. На всю інвентарну опалубку необхідно вести «Журнал оборотності опалубки». Згідно Технічних умов (ТУ) виробника опалубки повинна бути визначена кількість оборотів опалубки між капітальними ремонтами і загальна кількість оборотів до утилізації опалубки. Ці всі дані вносяться в журнал.

Установка і приймання опалубки, зняття опалубки монолітних конструкцій, очищення та змащування – за проектом виконання робіт.

Арматурні роботи.

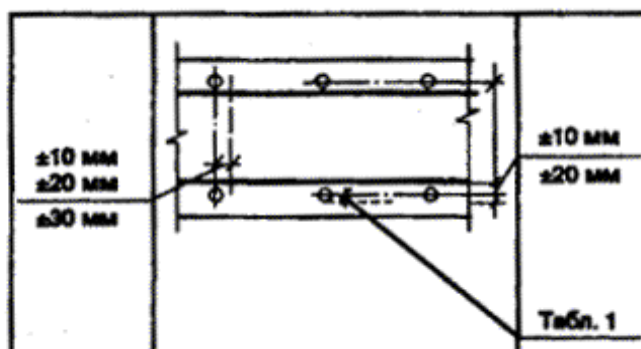


Рис.2.5. Відхилення змонтованих сіток і каркасів.
Відхилення, що допускаються:

1) у відстані між окремо встановленими робочими стержнями для:

- колон і балок - 10 мм;
- плит і стін фундаментів - 20 мм;
- масивних конструкцій - 30 мм.

2) У відстані між рядами арматури для:

- плит і балок товщиною до 1 м - 10 мм;
- конструкцій товщиною більше 1 м - 20 мм.

3) при армуванні конструкцій окремими стрижнями, встановленими внахлестку без зварювання, довжина перепуску визначається проектом.

4) при армуванні конструкції зварними сітками і каркасами допускається установка їх без зварювання шляхом перепуску на довжину, зазначену в проекті, але не менше 250 мм.

5) сумарною довжини зварних швів на стику стрижнів внахлестку або на кожній половині стику з накладками:

- для стрижнів класу А-I:
- при двосторонніх швах - 3 мм;
- при односторонніх швах - 6 мм;
- для стрижнів класу А-II і А-IV:
- при двосторонніх швах - 4 мм;
- при односторонніх швах - 8 мм.

б) від проекту товщини захисного шару бетону - відповідно до таблиці 2.6.

Виготовлення просторових великогабаритних арматурних виробів слід проводити в складальних кондукторів.

Безсварочного з'єднання стрижнів слід проводити:

- стикові - внахлестку або обтискними гільзами і гвинтовими муфтами із забезпеченням рівнопрочності стику;
- хрестоподібні - дуговими прихватками або в'язкої отождженой дротом. Допускається застосування спеціальних сполучних елементів (пластмасові та дотові фіксатори).

Таблиця 2.6

Значення граничних відхилень на арматурні роботи

Технічні характеристики	Граничні відхилення, мм
Товщина захисного шару до 15 мм і розміри поперечного перерізу конструкції, мм: до 100; від 101 до 200	+4 +5
Товщина захисного шару від 16 до 20 мм і розміри поперечного перерізу конструкції, мм: до 100; від 101 до 200; від 201 до 300; понад 300	+4; -3 +8; -3 +10; -3 +15; -5
Товщина захисного шару понад 20 мм і розміри поперечного перерізу конструкції, мм: до 100; від 101 до 200; від 201 до 300; понад 300	+4; -5 +8; -5 +10; -5 +15; -5

Монтаж арматурних конструкцій виконуються переважно з великорозмірних блоків або уніфікованих сіток заводського виготовлення із забезпеченням фіксації захисного шару.

Установка на арматурних конструкціях пішохідних, транспортних або монтажних пристроїв повинна здійснюватися за проектом виробництва робіт за погодженням з проектною організацією.

Краї плоских елементів закладних деталей не повинні мати задирок, завалів і шорсткостей, що перевищують 2 мм.

На елементах арматурних виробів і закладних деталей не повинно бути відшаровувань іржі і окалини, а також слідів масла, бітуму та інших забруднень.

Склад операцій і засоби контролю наведено у таблиці 2.7.

Таблиця 2.7

Склад операцій і засоби контролю

Етапи робіт	Контрольовані операції	Контроль (метод, обсяг)	Документація
Підготовчі роботи	перевірити: - наявність документа про якість; - якість арматурних виробів; - якість підготовки і позначки несучої основи; - правильність установки і закріплення опалубки.	Візуальний Візуальний, вимірювальний те ж Технічний огляд	Паспорти (сертифікат), загальний журнал робіт
Установка арматурних виробів	контролювати: - порядок складання елементів арматурного каркаса - точність установки арматурних виробів в плані і по висоті, надійність їх фіксації; - величину захисного шару бетону.	Технічний огляд всіх елементів те ж - »-	Загальний журнал робіт
Приймання виконаних робіт	перевірити: - відповідність положення встановлених арматурних виробів проектному; - величину захисного шару бетону; - надійність фіксації арматурних виробів в опалубці; - якість виконання зварювання (в'язки) вузлів каркаса.	Візуальний, вимірювальний вимірювальний Технічний огляд всіх елементів те ж	Акт огляду прихованих робіт
Контрольно-вимірювальний інструмент: схи́л, рулетка металева, лінійка металева.			
Операційний контроль здійснюють: майстер (виконроб). Приймальний контроль здійснюють: працівники служби якості, майстер (виконроб), представники технагляду замовника.			

Укладання бетонних сумішей.

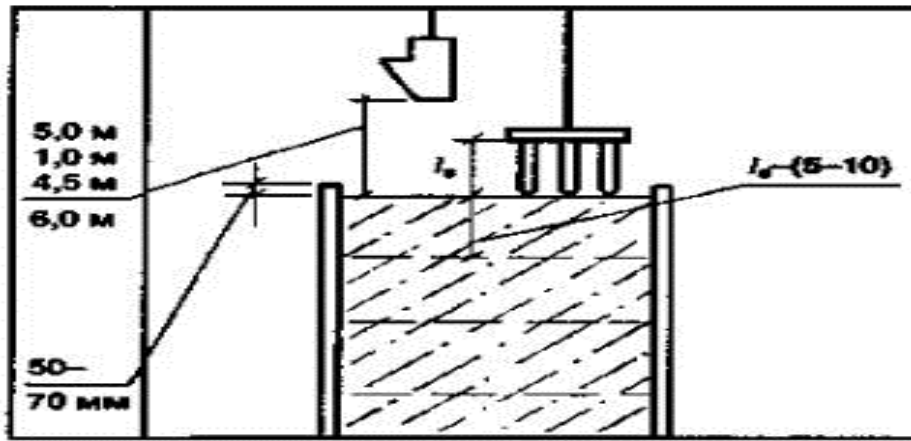


Рис.2.6. Схема скидання бетонної суміші.

Відхилення, що допускаються:

Висота вільного скидання бетонної суміші в опалубку конструкції, м, не більше: колон - 5,0 м; перекриттів - 1,0 м; стін - 4,5 м; неармованих конструкцій - 6,0 м.

Верхній рівень укладеної бетонної суміші повинен бути на 50 - 70 мм нижче верху щитів опалубки.

Товщина укладання шарів бетонної суміші:

- при ущільненні суміші важкими підвісними вертикально розташованими вібраторами - на 5 - 10 см менше довжини робочої частини вібратора;

- при ущільненні суміші підвісними вібраторами, розташованими під кутом до вертикалі (до 30 °) - не більше вертикальної проекції довжини робочої частини вібратора;

- при ущільненні суміші ручними глибинними вібраторами - не більше 1,25 довжини робочої частини вібратора;

- при ущільненні суміші поверхневими вібраторами в конструкціях: неармірованих - 70 см;

- з одиночної арматурою - 25 см;

- з подвійною арматурою - 12 см.

Склад операцій і засоби контролю наведено у таблиці 2.8.

Таблица 2.8

Склад операцій і засоби контролю

Етапи робіт	Контрольовані операції	Контроль (метод, обсяг)	Документація
Підготовчі роботи	перевірити:		Загальний журнал робіт, акт приймання раніше виконаних робіт, паспорта (сертифікати)
	- наявність актів на раніше виконані приховані роботи;	Візуальний	
	- правильність установки і надійність закріплення опалубки;	Технічний огляд	
	- підготовленість всіх механізмів і пристосувань;	Візуальний	
	- чистоту підстави або раніше укладеного шару бетону і внутрішньої поверхні опалубки;	те ж	
	- наявність на внутрішній поверхні опалубки мастила;	- »-	
	- стан арматури і заставних деталей;	Технічний огляд, вимірювальний	
- виноску проектної позначки верху бетонування.	вимірювальний		
Укладання бетонної суміші, твердіння бетону, розпалубка	контролювати:		Загальний журнал робіт, журнал бетонних робіт
	- якість бетонної суміші;	лабораторний	
	- стан опалубки;	Технічний огляд	
	- висоту скидання бетонної суміші, правильність виконання робочих швів;	Вимірювальний, 2 рази на зміну	
- температурно-вологісний режим тверднення бетону;	вимірювальний		

	- фактичну міцність бетону і терміни розпалубки	вимірювальний	
Приймання виконаних робіт	перевірити:		Загальний журнал робіт, геодезична схема
	- фактичну міцність бетону;	лабораторний	
	- якість поверхні конструкцій, розміри	Візуальний, вимірювальний	
Контрольно-вимірювальний інструмент: схил будівельний, рулетка, лінійка металева, нівелір.			
Операційний контроль здійснюють: майстер (виконроб), інженер лабораторного поста - в процесі виконання робіт. Приймальний контроль здійснюють: працівники служби якості, майстер (виконроб), представники технагляду замовника.			

Перед бетонуванням горизонтальні і похилі бетонні поверхні робочих швів повинні бути очищені від сміття, бруду, масел, снігу, льоду, цементної плівки.

Перед укладанням бетонної суміші очищені поверхні повинні бути промиті водою і просушені струменем повітря.

Бетонні суміші слід укладати в бетоновані конструкції горизонтальними шарами однакової товщини без розривів, з послідовним напрямком укладання в одну сторону у всіх шарах.

Укладання наступного шару бетонної суміші допускається до початку схоплювання бетону попереднього шару. Тривалість перерви між укладанням суміжних шарів бетонної суміші без утворення робочого шва встановлюється будівельною лабораторією.

При ущільненні бетонної суміші не допускається спирання вібратора на арматуру і заставні вироби, елементи кріплення опалубки.

Поверхня робочих швів, які влаштовуються при укладанні бетонної суміші з перервами, повинна бути перпендикулярна осі бетонованих колон і балок, поверхні плит і стін. Відновлення бетонування допускається проводити після досягнення бетоном міцності не менше 1,5 МПа.

Схема операційного контролю якості опалубних робіт

Контрольовані операції	Вимоги	Способи і засоби контролю	Хто і коли контролює	Хто залучається до контролю
1	2	3	4	5

2.11. Розробка розділу "Заходи з охорони праці та техніки безпеки "

Вказівки з охорони праці та техніки безпеки на всі види робіт зі зведення типового поверху наводяться в пояснювальній записці на підставі ДБН А.3.3-2-2009 «Система стандартів безпеки праці. Промислова безпека у будівництві».

2.12. Розробка розділу "Техніко-економічні показники "

Техніко-економічні показники складаються за даними калькуляції витрат праці та графіку виконання робіт. До складу техніко-економічних показників входять:

- витрати праці робітників (люд-год) - за підсумком калькуляції;
- витрати праці робітників (люд-год) на засобах механізації (машиністів) за підсумком калькуляції;
- заробітна плата робітників (грн) - за підсумком калькуляції;
- заробітна плата механізаторів (грн) - за підсумком калькуляції;
- тривалість робіт - за графіком;
- вироблення одного робочого у зміну, V_p

$$V_p = V / \Sigma T, (2.6)$$

де: V - загальний обсяг робіт, конструкцій на даному конструктиві (одиниця виміру m^3 – обсяг укладеного бетону, обсяг зовнішніх стін, кладки внутрішніх стін і т.д., іноді зручніше використовувати одиницю виміру m^2 - площа типового поверху, стін тощо .)

ΣT - сумарна трудомісткість відповідно до підсумкової;

- витрати праці на одиницю виміру продукції, T_i :

$$T_i = \Sigma T / V, (2.7)$$

- витрати машинного часу на одиницю виміру продукції, $t_{\text{маш}}$

$$t_{\text{маш}} = \Sigma T_{\text{маш}} / V, (2.8)$$

де: $\Sigma T_{\text{маш}}$ - витрати машинного часу відповідно до підсумкової;

- вартість витрат праці на одиницю виміру продукції C_e :

$$C_e = C / V, (2.9)$$

де: C - загальна вартість витрат праці.

Техніко-економічні показники зводимо в таблицю Форми 10.

Форма 10

Техніко-економічні показники

№ п / п	найменування показника	одиниця виміру	кількість
1	2	3	4
1	Тривалість робіт	дні	
2	Трудомісткість робіт на весь об- сяг, Т	люд- дн	
3	Витрати праці на одиницю виміру продукції, T_i	люд-дн / m^3	
4	Виробіток одного робітника в зміну, V_r .	m^3 / люд-дн	
5	Вартість витрат праці на одиницю виміру продукції, C_e	грош. од. / m^3	
6	Загальна вартість робіт, C	грош.одиниця	

2.13. Розробка розділу "Список використаної літератури"

Тут слід привести всі використані при роботі над проектом джерела ін-
формації (підручники, методичні вказівки, інтернет-сайти тощо).

Додаток 1

Технічні показники бетононасосів

Параметри	Моделі												
	АБН-21	АБН-32	АБН-37	АБН-42	АБН-47	БН-20Е	БН-20Д	БН-45	БН-70Д	3-296	3-252	СБ-95А	АБН-60
Продуктивність, м ³ /год	75	90	125	140	160	20	20	45	70	10	20	25	60
Рухливість бетонної суміші (осідання стандартного конуса), см.	6 - 12								4 - 12				
Діаметр бетоновода (внутрішній), мм	125								150	203	120	100	
Висота завантаження, мм	1450					1400							
Найбільша крупність заповнювача, мм	50					40	40	50	60	40	60	40	30
Маса технологічного обладнання, т	9,5	15,0	17,0	21,7	28,1	2,2	3,0	4,5	5,0	2,65	7,9	11,3	11,3
Обсяг завантажувальної воронки, м ³	0,7		0,6			0,45	0,45	0,6	0,7				

Технічні характеристики глибинних вібраторів

Найменування	ЕПК-130	ІВ-75	ІВ-113	ІВ-117А	ІВ-116А	ІВ-116А-1.6
Область застосування	Ущільнення бетонних сумішей з ОК = 2..8 см армованих конструкцій				ущільнення бетонних сумішей з ОК = 1..8 см слабоармована конструкція	
Діаметр вібронаконечника, мм	51	28	38	51	76	
Довжина вібронаконечника, мм	410				430	
Синхронна частота колекторних бань, Гц	285	330		285	210	
Частота обертання ротора, об/хв	3000	2850			2800	
потужність електродвигуна номінальна / потреба, кВт	1,0 / 1,3	0,75 / 1,0			1,0 / 1,4	1,2 / 1,6
Напруга, В	220	42				
Сила струму, А	6,5	20	24			
Розміри електродвигуна ДхВхШ, мм	350х180х280	350х180х270				
Довжина гнучкого валу, м	3					
Маса робочого комплексу, кг	30	22	29	31	35	38

Додаток 3

Час набору, у добах (t_r) міцності розпалублювання бетону
у % від проектної ($R_{пр}$)

Клас бетону та марка цементу	$t^{\circ}\text{C}$ бетону	Значення у сутках при міцності розпалублювання бетону у % від проектної			
		15-20%	70%	80%	100%
Бетон класу В15...В22,5 на портландцементі марки 400	5	2	22	28	більше 28
	10	1,5	13	20	більше 28
	20	1	6	10	28

	30	0,5	4	6	14
Бетон класу В15 на портландцементі марки 300	5	3	28	більше 28	більше 28
	10	2	19	28	більше 28
	20	1	9	14	25
	30	0,5	6	10	14
Бетон класу В15...В22,5 на шлакопортландцементі марки 400	5	3	28	більше 28	більше 28
	10	2	21	28	більше 28
	20	1,5	9	14	28
	30	0,5	7	9	14

Примітка:

1. Для розпалублювання бічних щитів фундаментів, балок, ригелів, колон – 15-20%.
2. Для розпалублювання плит пролітом до 3м несучих конструкцій пролітом до 6м при фактичному навантаженні на елементи менше 70% від нормативної – 70%.
3. Для розпалублювання конструкцій пролітом більше 6м – 80%.

Для розпалублювання конструкцій пролітом при фактичному навантаженні більше 70% від нормативної та для попередньо напружених конструкцій – 100.

Список рекомендованої літератури

1. Технологія будівельного виробництва / За ред. В.К. Черненка, М.Г. Ярмоленка.-К.: Вища школа, 2002. - 430 с.
2. Афанасьєв А.А. Возведение зданий и сооружений из монолитного железобетона. - М.: Стройиздат, 1991. - 384 с.
3. Атаєв С.С. Технология индустриального строительства из монолитного бетона. - М.: Стройиздат, 1989. - 336 с.

4. Технология возведения зданий и сооружений / В.И.Теличенко, А.А.Липидус, О.М.Терентьев - М.: Высшая школа, 2002. - 320 с.
5. Машины и оборудование для бетонных и железобетонных работ / Я.Г. Могилевский, И.Г. Совалов, А.Л. Копелович; Подобр. ред. М.Д. Полосина, В.И. Полякова. 2-е изд., Перераб. и доп. - М.: Стройиздат, 1993. - 199 с.
6. ДБН А.3.1-5: 2016. Організація будівельного виробництва.
7. ДБН А.3.3-2-2009. Система стандартів безпеки праці. Промислова безпека у будівництві.
8. ДСТУ БД.2.2-6:2016. (Збірник 6) – Бетонні та залізобетонні конструкції монолітні.
9. ДСТУ-Н Б В.2.6-203:2015 «Настанова з виконання робіт при виготовленні та монтажі будівельних конструкцій».